

RIESE & MÜLLER

E-Bike Gebruikshandleiding Bosch onderdelen

e powered by



BOSCH



NL

Geachte klant,

gefeliciteerd met uw nieuwe Riese & Müller e-bike met Bosch aan-drijving.

Deze handleiding bevat de volgende originele instructies van Bosch:

P. 4	PowerPack 300 400 500
P. 11	Charger
P. 19	Active Line Drive Unit 25 km/h
P. 25	Performance Line Drive Unit 25 km/h
P. 31	Performance Line Drive Unit 45 km/h
P. 37	Intuvia Display
P. 48	Nyon

Wij wensen u veel plezier met uw nieuwe e-bike en een goede reis!

Uw Riese & Müller team

EG-conformiteitsverklaring

Naar machinerichtlijn 2006/42/EG

naar EMV-richtlijn 2004/108/EG

De onderstaande gevolmachtigde persoon: Markus Riese

de fabrikant Riese & Müller GmbH

Feldstraße 16, 64331 Weiterstadt, Duitsland

verklaart hierbij dat de volgende producten

Avenue	Load
Charger	Nevo
Cruiser	Packster
Culture	Roadster
Delite	Swing
Homage	Tinker
Kendue	

voldoen aan de bovenstaande richtlijnen en bijbehorende bepalingen - met inbegrip van wijzigingen welke van kracht zijn op het tijdstip van de aangifte.

De volgende normen zijn toegepast: DIN EN 15194

Plaats: Weiterstadt, Duitsland

Datum: 15.07.2016

Handtekening:



(Markus Riese, Managing Director)

Active Line/Performance Line



PowerPack 300 | 400 | 500

0 275 007 509 | 0 275 007 510 | 0 275 007 511 | 0 275 007 512

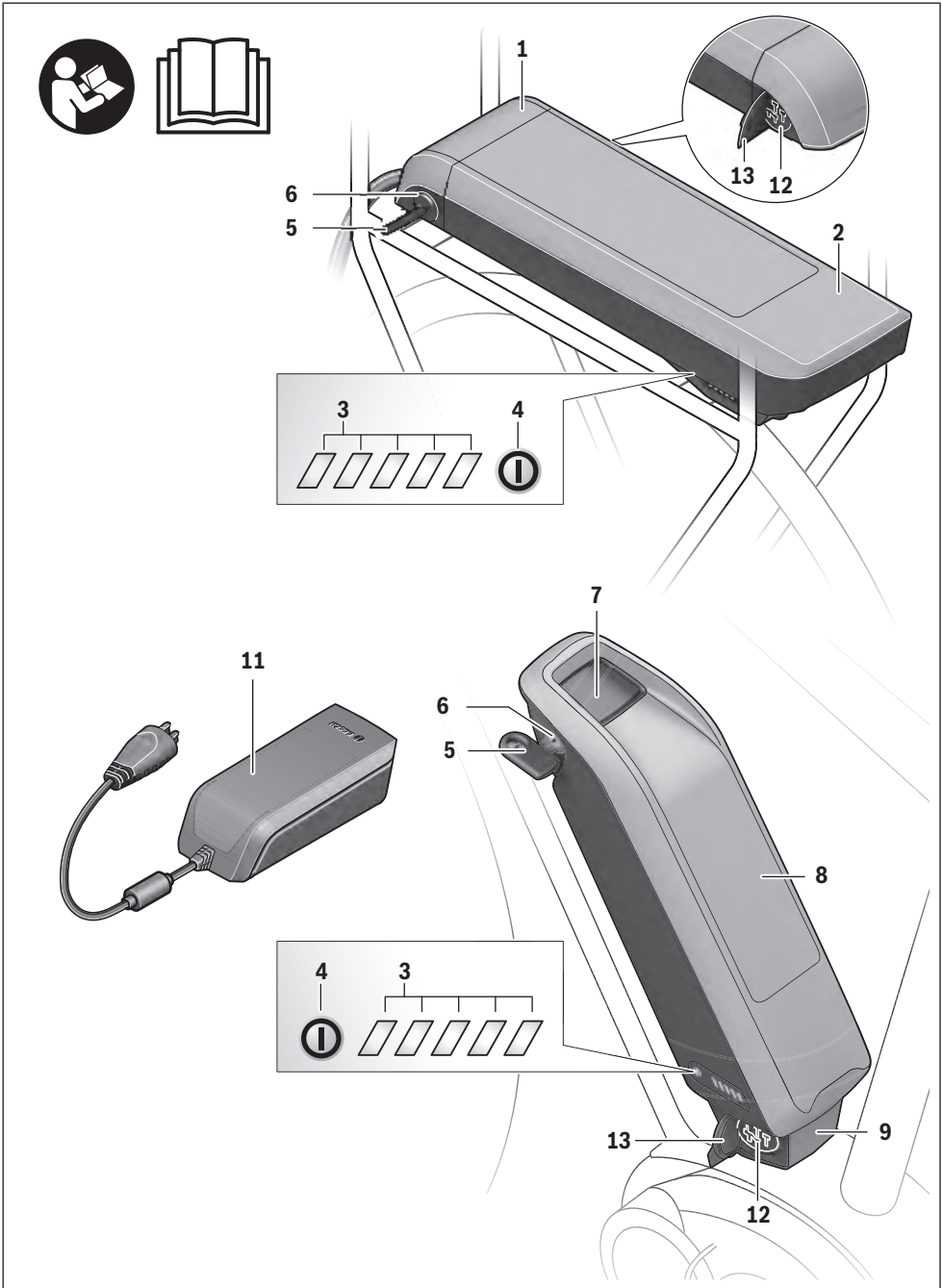
0 275 007 513 | 0 275 007 514 | 0 275 007 522

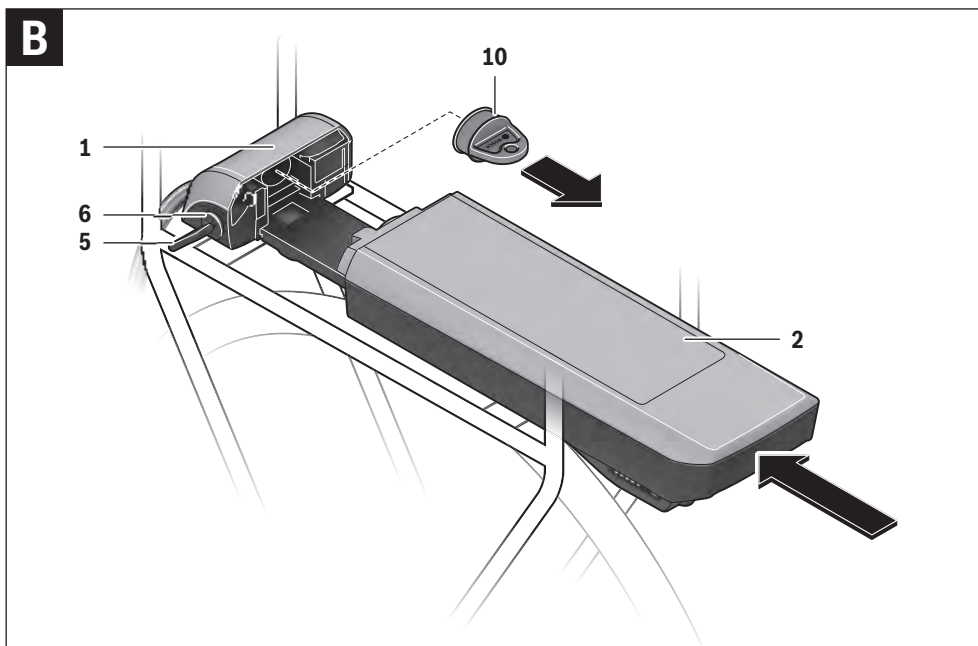
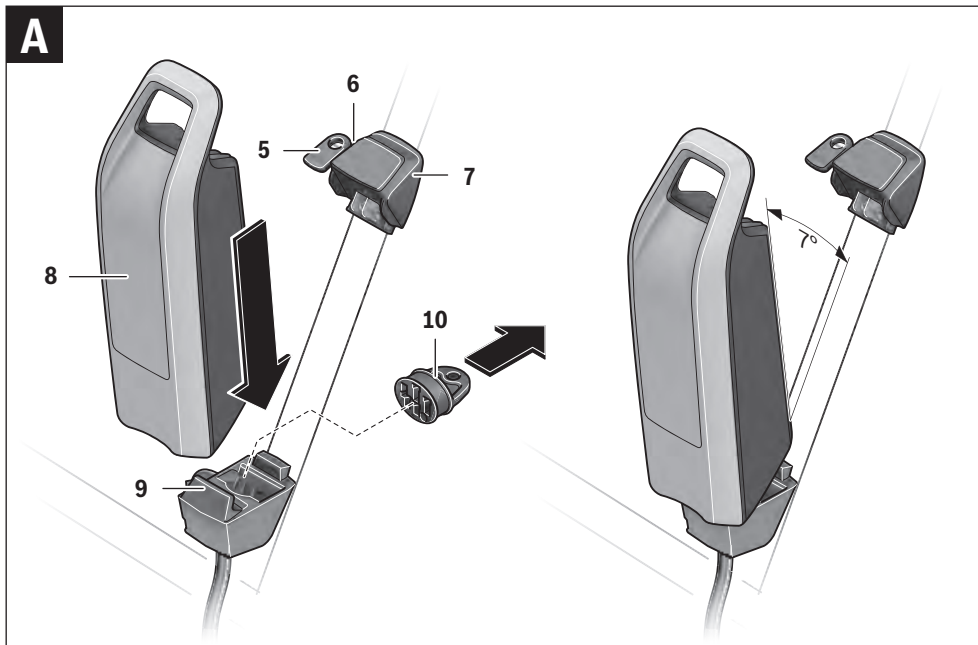
0 275 007 529 | 0 275 007 530 | 0 275 007 531 | 0 275 007 532



BOSCH







Veiligheidsvoorschriften



Lees alle veiligheidsvoorschriften en aanwijzingen.

Als de veiligheidsvoorschriften en aanwijzingen niet in acht worden genomen, kan dit een elektrische schok, brand en/of ernstig letsel tot gevolg hebben.

Bewaar alle veiligheidsvoorschriften en aanwijzingen voor toekomstig gebruik.

Het in deze gebruiksaanwijzing gebruikte begrip „accu” heeft zowel betrekking op standaardaccu's (accu's bevestigd aan het fietsframe) als op bagagedrageraccu's (accu bevestigd in de bagagedrager) tenzij het type uitdrukkelijk genoemd wordt.

- ▶ **Haal de accu uit de eBike voor u werkzaamheden (bijv. inspectie, reparatie, montage, onderhoud, werkzaamheden aan de ketting etc.) aan de eBike uitvoert, deze met de auto of het vliegtuig transporteert of bewaart.** Bij het per ongeluk activeren van het eBike-systeem bestaat er verwondingsgevaar.
- ▶ **Open de accu niet.** Er bestaat gevaar voor kortsluiting. Als de accu geopend wordt, vervalt elke aanspraak op garantie.



Bescherm de accu tegen hitte (bijv. ook voor aanhoudende bestraling door de zon), vuur en onderdompelen in water. Bewaar of gebruik de accu niet in de buurt van hete of brandbare voorwerpen. Er bestaat explosiegevaar.

- ▶ **Voorkom aanraking van de niet-gebruikte accu met paperclips, munten, sleutels, spijkers, schroeven en andere kleine metalen voorwerpen die overbrugging van de contacten kunnen veroorzaken.** Kortsluiting tussen de accucontacten kan brandwonden of brand tot gevolg hebben. Bij in dit verband ontstane schade door kortsluiting vervalt elke aanspraak op garantie door Bosch.
- ▶ **Plaats de lader en de accu niet in de omgeving van brandbare materialen. Laad de accu's alleen in droge toestand en op een brandveilige plaats.** Wegens de bij het laden optredende opwarming bestaat brandgevaar.
- ▶ **De eBike-accu mag niet zonder toezicht geladen worden.**
- ▶ **Bij verkeerd gebruik kan vloeistof uit de accu lekken. Voorkom contact daarmee. Bij onvoorzien contact met water afspoelen. Als de vloeistof in de ogen komt, dient u bovendien een arts te raadplegen.** Gelekte accuvloeistof kan tot huidirritaties en brandwonden leiden.
- ▶ **Accu's mogen niet aan mechanische stoten blootgesteld worden.** Het gevaar bestaat dat de accu beschadigd wordt.

- ▶ **Bij beschadiging of verkeerd gebruik van de accu kunnen dampen optreden. Zorg voor aanvoer van frisse lucht en ga bij klachten naar een arts.** De dampen kunnen de luchtwegen irriteren.
- ▶ **Laad de accu alleen met originele Bosch-oplaadapparaten op.** Bij gebruik van niet-originele Bosch-oplaadapparaten kan brandgevaar niet worden uitgesloten.
- ▶ **Gebruik de accu alleen in combinatie met een eBike met origineel Bosch eBike-aandrijfsysteem.** Alleen zo wordt de accu tegen gevaarlijke overbelasting beschermd.
- ▶ **Gebruik alleen originele Bosch accu's die door de fabrikant voor uw eBike zijn toegestaan.** Het gebruik van andere accu's kan tot letsel en brandgevaar leiden. Bij gebruik van andere accu's wordt door Bosch geen aansprakelijkheid aanvaard en geen garantie geboden.
- ▶ **Gebruik de bagagedrageraccu niet als greep.** Als u de eBike aan de accu optilt, kunt u de accu beschadigen.
- ▶ **Lees de veiligheidsvoorschriften en aanwijzingen in de gebruiksaanwijzing van het eBike-systeem alsook in de gebruiksaanwijzing van uw eBike.**
- ▶ **Houd de accu uit de buurt van kinderen.**

Product- en vermogensbeschrijving

Afgebeelde componenten

De componenten zijn genummerd zoals op de pagina's met afbeeldingen.

Alle afbeeldingen van fietssonderdelen behalve de accu's en hun houders zijn schematisch en kunnen afwijken van de onderdelen van uw eBike.

- 1 Houder van bagagedrageraccu
- 2 Bagagedrageraccu
- 3 Bedrijfs- en oplaadindicatie
- 4 Aan/uit-toets
- 5 Sleutel van accuslot
- 6 Accuslot
- 7 Bovenste houder van standaardaccu
- 8 Standaardaccu
- 9 Onderste houder van standaardaccu
- 10 Afdekkapje (levering alleen bij eBikes met 2 accu's)
- 11 Oplaadapparaat
- 12 Contactbus voor oplaadstekker
- 13 Afscherming oplaadaansluiting

Technische gegevens

Lithiumionaccu		PowerPack 300	PowerPack 400	PowerPack 500
Productnummer				
– Standaardaccu		0 275 007 509	0 275 007 510	0 275 007 529
		0 275 007 511	0 275 007 512	0 275 007 530
– Bagagedrageraccu		0 275 007 513	0 275 007 514	0 275 007 531
			0 275 007 522	0 275 007 532
Nominale spanning	V=	36	36	36
Nominale capaciteit	Ah	8,2	11	13,4
Energie	Wh	300	400	500
Bedrijfstemperatuur	°C	-10 ... +40	-10 ... +40	-10 ... +40
Bewaartemperatuur	°C	-10 ... +60	-10 ... +60	-10 ... +60
Toegestaan oplaadtemperatuurbereik	°C	0 ... +40	0 ... +40	0 ... +40
Gewicht, ca.	kg	2,0/2,4	2,5/2,6	2,6/2,7
Beschermingsklasse		IP 54 (stof- en spatwaterbescherming)	IP 54 (stof- en spatwaterbescherming)	IP 54 (stof- en spatwaterbescherming)

Montage

► **Plaats de accu alleen op een schone ondergrond.** Voorkom in het bijzonder het vuil worden van de oplaadaansluiting en de contacten, bijv. door zand of aarde.

Accu voor het eerste gebruik controleren

Controleer de accu voordat u deze voor de eerste keer oplaadt of met uw eBike gebruikt.

Druk daarvoor op de aan-uit-toets **4** voor het inschakelen van de accu. Als er geen led van de oplaadindicatie **3** brandt, is de accu mogelijk beschadigd.

Als er minstens een led brandt, maar niet alle leds van de oplaadindicatie **3** branden, dient u de accu voor het eerste gebruik volledig op te laden.

► **Laad een beschadigde accu niet op en gebruik deze niet.** Neem contact op met een erkende rijwielhandel.

Accu opladen

► **Gebruik alleen het met uw eBike meegeleverde originele Bosch-oplaadapparaat of een origineel Bosch-oplaadapparaat van hetzelfde type.** Alleen dit oplaadapparaat is afgestemd op de bij de eBike gebruikte lithiumionaccu.

Opmerking: De accu wordt gedeeltelijk opgeladen geleverd. Om de volledige capaciteit van de accu te verkrijgen, laadt u voor het eerste gebruik de accu volledig met het oplaadapparaat op.

Lees voor het opladen van de accu de gebruiksaanwijzing van het oplaadapparaat en neem de voorschriften in acht.

De accu kan altijd afzonderlijk of aan de fiets opgeladen worden zonder de levensduur te verkorten. Een onderbreking van de laadbewerking beschadigt de accu niet.

De accu is voorzien van een temperatuurbewaking die ervoor zorgt dat de accu alleen in het temperatuurbereik tussen 0 °C en 40 °C kan worden opgeladen.



Bevindt de accu zich buiten het oplaadtemperatuurbereik, knippen drie leds van de oplaadindicatie **3**. Maak de

accu los van het oplaadapparaat en laat deze op temperatuur komen.

Sluit de accu pas weer aan op het oplaadapparaat als deze de toegestane oplaadtemperatuur heeft bereikt.

Oplaadindicatie

De vijf groene leds van de oplaadindicatie **3** geven de oplaadtoestand van de accu aan als de accu ingeschakeld is.

Daarbij komt elke led overeen met ca. 20 % van de capaciteit. Als de accu volledig is opgeladen, branden alle vijf leds.

De laadtoestand van de ingestelde accu wordt bovendien op het display van de boordcomputer weergegeven. Lees en houd u aan de gebruiksaanwijzing van aandrijf eenheid en boordcomputer.

Ligt de capaciteit van de accu onder 5 %, dan gaan alle LED's van de laadindicatie **3** aan de accu uit, er is echter nog een weergavefunctie van de boordcomputer.

Gebruik van twee accu's voor één eBike (optioneel)

Een eBike kan door de fabrikant ook met twee accu's uitgerust worden. In dit geval is één van de laadbussen niet toegankelijk of is deze door de fietsfabrikant met een afsluitkap afgesloten. Laad de accu's alleen aan de toegankelijke laadbus.

► Open nooit door de fabrikant afgesloten laadbussen.

Het laden aan een voordien afgesloten laadbus kan tot onherstelbare schade leiden.

Als u een eBike, die voor twee accu's bestemd is, slechts met één accu wilt gebruiken, dek dan de contacten van de vrije aansluiting met de meegeleverde afdekkap **10** af, omdat er anders door de open contacten gevaar voor een kortsluiting bestaat (zie afbeeldingen A en B).

Laadprocedure bij twee aangebrachte accu's

Zijn aan een eBike twee accu's aangebracht, dan kunnen beide accu's via de niet afgesloten aansluiting geladen worden. Tijdens het laden worden de beide accu's afwisselend geladen, hierbij wordt automatisch meermaals tussen beide accu's omgeschakeld. De laadtijden worden opgeteld.

Tijdens het gebruik worden de beide accu's ook afwisselend ontladen.

Als u de accu's uit de houders neemt, dan kunt u elke accu afzonderlijk laden.

Laadprocedure bij één aangebrachte accu

Is slechts één accu geplaatst, dan kunt u alleen de accu aan de fiets laden die de toegankelijke laadbus heeft. De accu met de afgesloten laadbus kunt u alleen laden als u de accu uit de houder neemt.

Accu plaatsen en uitnemen (zie afbeeldingen A – B)

► Schakel de accu en het eBike-systeem altijd uit als u hem in de houder plaatst of uit de houder neemt.

Om de accu te kunnen plaatsen, moet de sleutel **5** in het slot **6** steken en het slot moet geopend zijn.

Voor het **plaatsen van de standaardaccu 8** plaatst u deze met de contacten op de onderste houder **9** aan de eBike (de accu kan tot 7° naar het frame gekanteld zijn). Kantel deze tot aan de aanslag in de bovenste houder **7**.

Voor het **plaatsen van de bagagedrageraccu 2** duwt u deze met de contacten naar voren in de houder **1** in de bagagedrager tot de accu vastklikt.

Controleer of de accu stevig vast zit. Sluit de accu altijd met het slot **6** af. Anders kan het slot opengaan en kan de accu uit de houder vallen.

Trek de sleutel **5** na het afsluiten altijd uit het slot **6**. Daarmee voorkomt u dat de sleutel eruit valt of de accu van een geparkeerde eBike door anderen wordt meegenomen.

Voor het **uitnemen van de standaardaccu 8** schakelt u deze uit en opent u het slot met de sleutel **5**. Kantel de accu uit de bovenste houder **7** en trek deze uit de onderste houder **9**.

Voor het **verwijderen van de bagagedrageraccu 2** schakelt u deze uit en opent u het slot met de sleutel **5**. Trek de accu uit de houder **1**.

Gebruik

Ingebruikneming

► **Gebruik alleen originele Bosch accu's die door de fabrikant voor uw eBike zijn toegestaan.** Het gebruik van andere accu's kan tot letsel en brandgevaar leiden. Bij gebruik van andere accu's wordt door Bosch geen aansprakelijkheid aanvaard en geen garantie geboden.

In- en uitschakelen

Het inschakelen van de accu is een van de mogelijkheden om het eBike-systeem in te schakelen. Lees en houd u aan de gebruiksaanwijzing van aandrijfeenheid en boordcomputer.

Controleer voor het inschakelen van de accu of het eBike-systeem dat het slot **6** afgesloten is.

Als u de accu wilt **inschakelen**, drukt u op de aan-uit-toets **4**. De leds van de indicatie **3** gaan branden en geven tegelijkertijd de oplaadtoestand aan.

Opmerking: Licht de capaciteit van de accu onder 5%, dan brandt aan de accu geen LED van de laadindicatie **3**. Alleen aan de boordcomputer is te herkennen of het eBike-systeem ingeschakeld is.

Als u de accu wilt **uitschakelen**, drukt u opnieuw op de aan-uit-toets **4**. De leds van de indicatie **3** gaan uit. Het eBike-systeem wordt daarmee eveneens uitgeschakeld.

Wordt ongeveer 10 minuten lang geen vermogen van de eBike-aandrijving opgeroepen (bijv. omdat de eBike stilstaat) en is er geen toets aan boordcomputer of bedieningseenheid van de eBike ingedrukt, schakelen het eBike-systeem en hiermee ook de accu om energiespaarredenen automatisch uit.

De accu is door „Electronic Cell Protection (ECP)” beschermd tegen overmatig ontladen, overmatig opladen, oververhitting en kortsluiting. Bij gevaar wordt de accu door een veiligheids-schakeling automatisch uitgeschakeld.



Wordt een defect van de accu herkend, knipperen twee leds van de oplaadindicatie **3**. Neem in dit geval contact op met een erkende rijwielhandel.

Aanwijzingen voor de optimale omgang met de accu

De levensduur van de accu kan worden verlengd als deze goed wordt behandeld en met name bij de juiste temperatuur wordt bewaard.

Met toenemende ouderdom zal de capaciteit van de accu echter ook bij goede verzorging afnemen.

Een duidelijk kortere gebruiksduur na het opladen geeft aan dat de accu versleten is. U kunt de accu vervangen.

Accu voor en tijdens het bewaren opladen

Laad de accu op tot ongeveer 60 % (3 tot 4 leds van de oplaadindicatie **3** branden) voordat u deze voor lange tijd opbergt.

Controleer de oplaadtoestand na 6 maanden. Als er nog maar één led van de oplaadindicatie **3** brandt, dient u de accu weer tot ca 60 % op te laden.

Opmerking: Als de accu lange tijd in lege toestand wordt bewaard, kan deze ondanks de geringe zelfontlading worden beschadigd en kan de opslagcapaciteit sterk worden verminderd. Het is niet aan te raden de accu langdurig aan het oplaadapparaat aangesloten te laten.

Bewaaramstandigheden

Bewaar de accu bij voorkeur op een droge en goed geventileerde plaats. Bescherm deze tegen vocht en water. Bij ongunstige weersomstandigheden is het bijv. aan te raden om de accu van de eBike te nemen en tot het volgende gebruik in een gesloten ruimte te bewaren.

De accu kan bij temperaturen van $-10\text{ }^{\circ}\text{C}$ tot $+60\text{ }^{\circ}\text{C}$ worden bewaard. Voor een lange levensduur is echter bewaren bij een temperatuur van ca. $20\text{ }^{\circ}\text{C}$ gunstig.

Let erop dat de maximale bewaartemperatuur niet wordt overschreden. Laat de accu bijv. in de zomer niet in de auto liggen en bewaar deze niet in fel zonlicht.

Er wordt aangeraden om de accu niet aan de fiets te bewaren.

Onderhoud en service

Onderhoud en reiniging

Houd de accu schoon. Reinig deze voorzichtig met een vochtige, zachte doek.

► **De accu mag niet onder water gedompeld of met een waterstraal gereinigd worden.**

Als de accu niet meer werkt, dient u contact op te nemen met een erkende rijwielhandel.

Klantenservice en gebruiksaanbevelingen

Neem bij alle vragen over het vervoer van de accu's contact op met een erkende rijwielhandel.

► **Noteer fabrikant en nummer van de sleutel 5.** Neem bij verlies van de sleutels contact op met een erkende rijwielhandel. Vermeld daarbij fabrikant en nummers van de sleutels.

Contactgegevens van de erkende rijwielhandel vindt u op de internetpagina www.bosch-ebike.com

Vervoer

► **Wanneer u uw eBike buiten uw auto, bijv. op een fietsdrager, meeneemt, verwijder dan de eBike-accu om beschadigingen te vermijden.**

De accu's vallen onder de vereisten van het recht i. v. m. gevaarlijke goederen. Onbeschadigde accu's kunnen door de privégebruiker zonder verdere verplichtingen over de weg getransporteerd worden.

Bij het transport door professionele gebruikers of bij het transport door derden (bijv. luchttransport of transportbedrijf) moeten specifieke vereisten aan verpakking en aanduiding in acht genomen worden (bijv. voorschriften van de ADR). Indien nodig kan bij de voorbereiding van het verzendstuk het advies van een expert voor gevaarlijke goederen ingewonnen worden.

Verstuur de accu's alleen als de behuizing onbeschadigd is. Kleef open contacten af en verpak de accu zodanig dat hij niet beweegt in de verpakking. Wijs uw pakketdienst erop dat het om een gevaarlijk product gaat. Neem ook eventuele bijkomende nationale voorschriften in acht.

Neem bij alle vragen over het vervoer van de accu's contact op met een erkende rijwielhandel. Bij de rijwielhandel kunt u ook een geschikte transportverpakking bestellen.

Afvalverwijdering



Accu's, toebehoren en verpakkingen dienen op een voor het milieu verantwoorde manier te worden hergebruikt.

Gooi de accu's niet bij het huisvuil.

Plak vóór het afvoeren van de accu's de contactvlakken van de accupolen met tape af.

Alleen voor landen van de EU:



Volgens de Europese richtlijn 2012/19/EU moeten niet meer bruikbare elektrische apparaten en volgens de Europese richtlijn 2006/66/EG moeten defecte of lege accu's en batterijen apart worden ingezameld en op een voor het milieu verantwoorde wijze worden gerecycled.

Geef niet meer te gebruiken accu's af bij een erkende rijwielhandel.

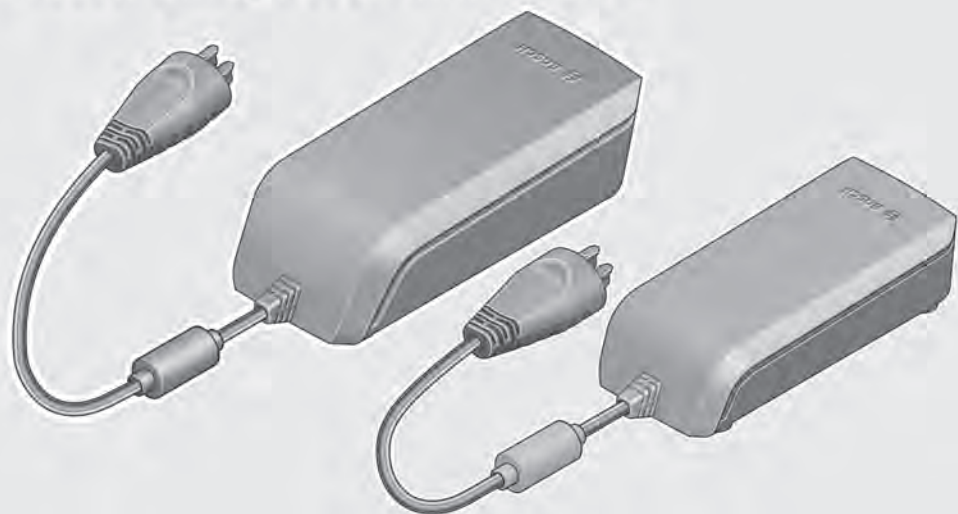


Li-ion:

Lees de aanwijzingen in het gedeelte „Vervoer”, pagina Nederlands – 4 en neem deze in acht.

Wijzigingen voorbehouden.

Active Line/Performance Line



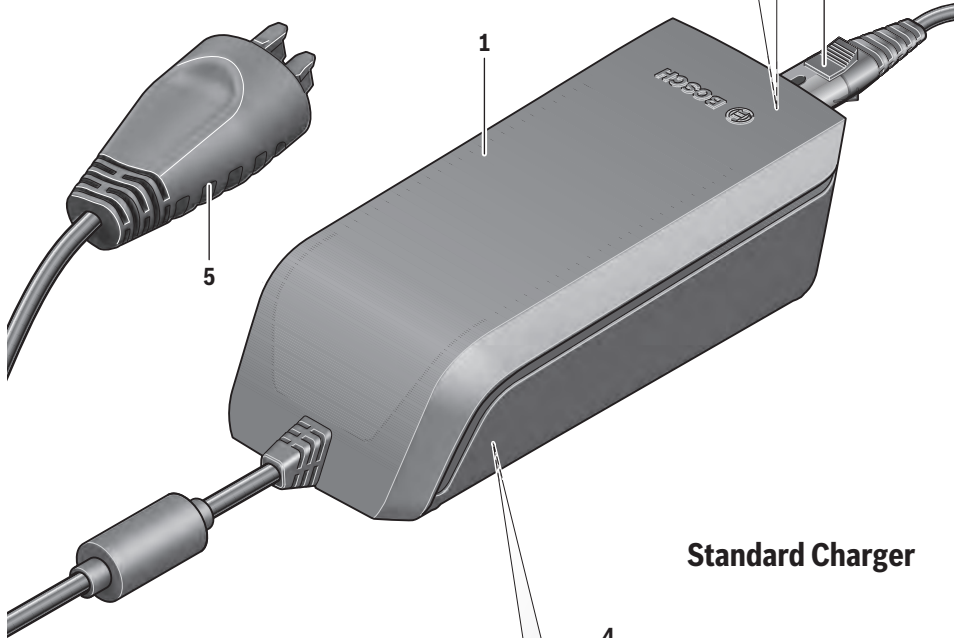
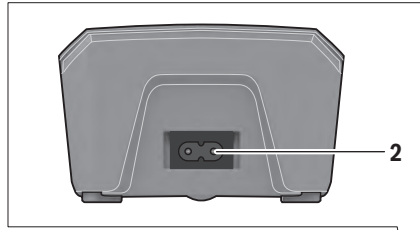
Charger

0 275 007 907 | 0 275 007 915



BOSCH





Standard Charger

eBike Battery Charger 36-4/230

0 275 007 907

Input: 230V ~ 50Hz 1.5A

Output: 36V --- 4A

Made in

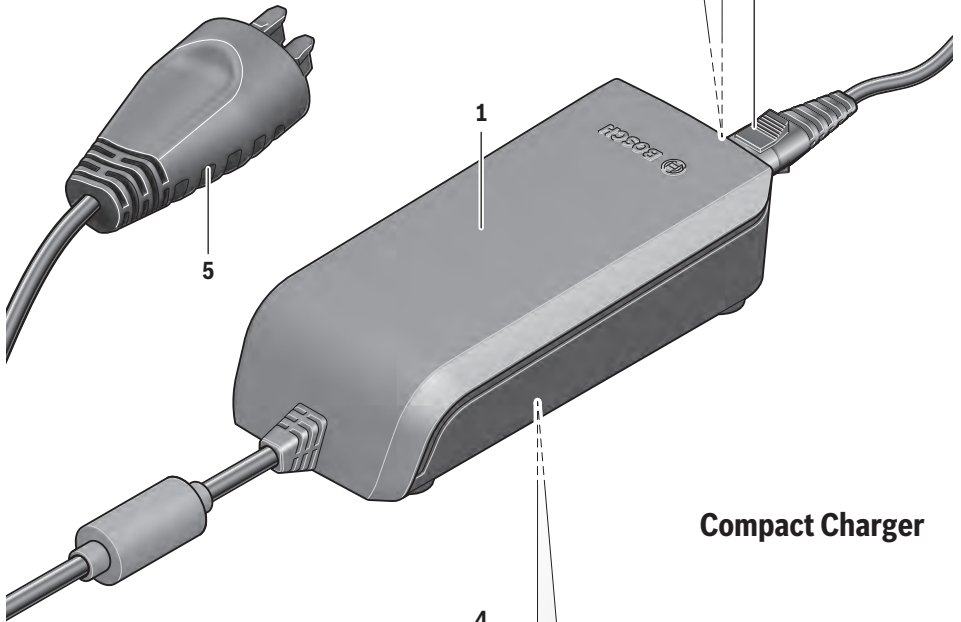
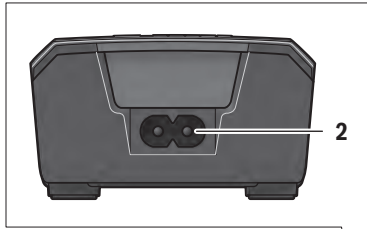
Robert Bosch GmbH, Reutlingen

Standard Charger







Li-Ion

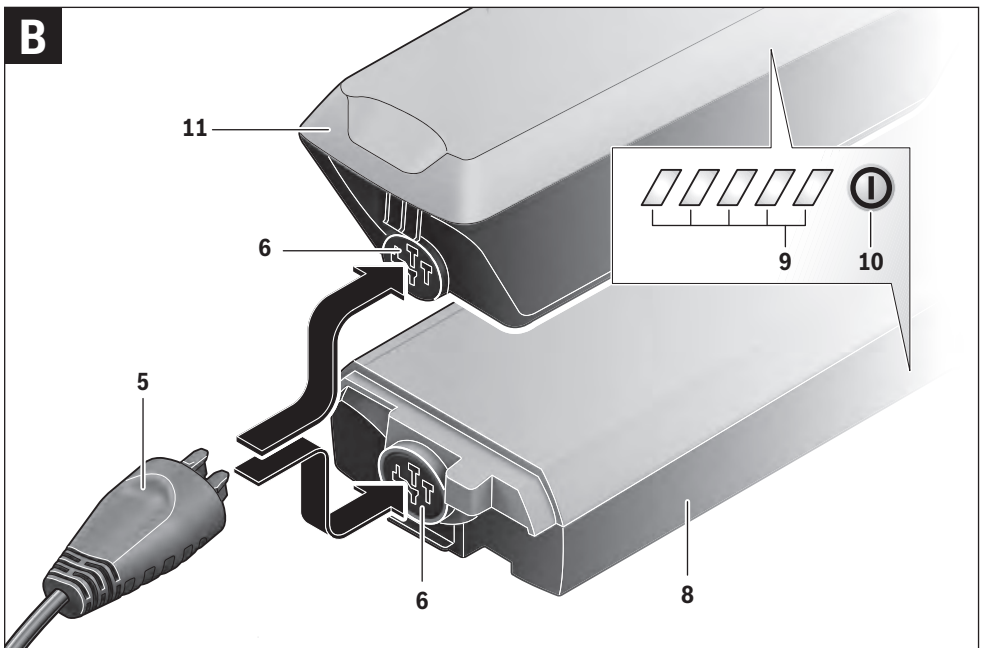
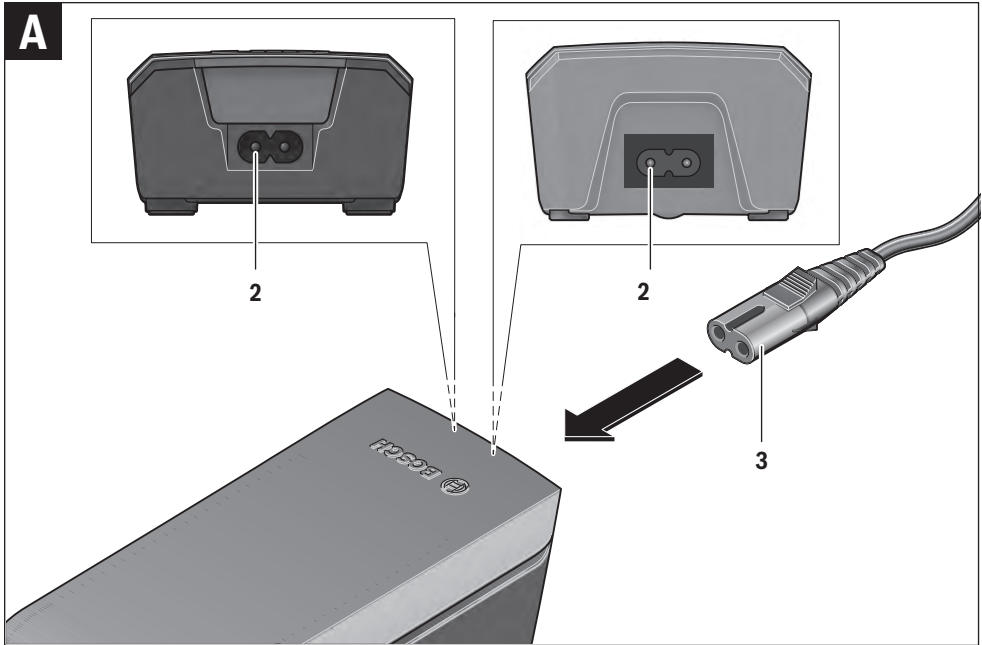
Use ONLY with BOSCH Li-Ion batteries

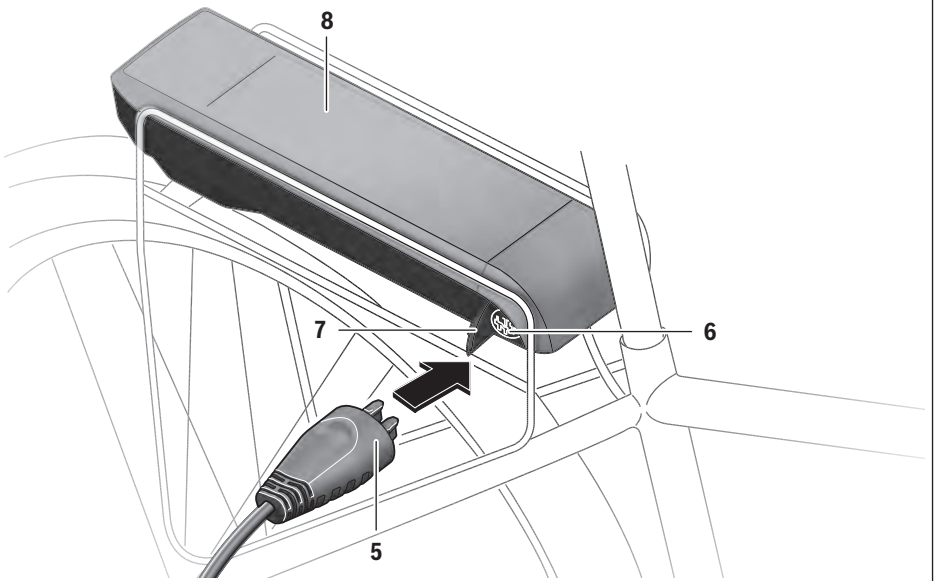
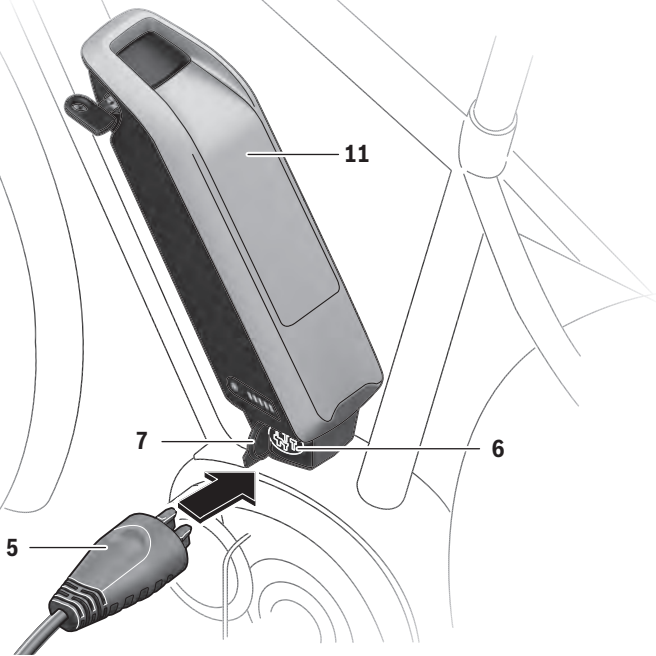




Compact Charger

eBike Battery Charger 36-2/100-240	Active/Performance Line
0 275 007 915	
Input: 100-240V ~ 50/60 Hz 1.6A	Li-Ion
Output: 36V --- 2A	USE ONLY with BOSCH Li-Ion batteries
Made in 	
Robert Bosch GmbH, Reutlingen	
	     



C

Veiligheidsvoorschriften



Lees alle veiligheidsvoorschriften en aanwijzingen.

Als de veiligheidsvoorschriften en aanwijzingen niet in acht worden genomen, kan dit

een elektrische schok, brand en/of ernstig letsel tot gevolg hebben.

Bewaar alle veiligheidsvoorschriften en aanwijzingen voor toekomstig gebruik.

Het in deze gebruiksaanwijzing gebruikte begrip „accu” heeft zowel betrekking op standaardaccu's (accu's bevestigd aan het fietsframe) als op bagagedrageraccu's (accu bevestigd in de bagagedrager).



Houd het oplaadapparaat uit de buurt van regen en vocht. Bij het binnendringen van water in een oplaadapparaat bestaat het risico van een elektrische schok.

- ▶ **Laad alleen voor eBikes toegestane Bosch-lithiumion-accu's op. De accuspanning moet bij de oplaadspanning van het oplaadapparaat passen.** Anders bestaat er brand- en explosiegevaar.
- ▶ **Houd het oplaadapparaat schoon.** Door vervuiling bestaat gevaar voor een elektrische schok.
- ▶ **Controleer voor elk gebruik oplaadapparaat, kabel en stekker. Gebruik het oplaadapparaat niet als u een beschadiging hebt vastgesteld. Open het oplaadapparaat niet zelf en laat het alleen door gekwalificeerd personeel en alleen met originele vervangingsonderdelen repareren.** Beschadigde oplaadapparaten, kabels en stekkers vergroten het risico van een elektrische schok.
- ▶ **Gebruik het oplaadapparaat niet op een gemakkelijk brandbare ondergrond (zoals papier of textiel) of in een brandbare omgeving.** Vanwege de bij het opladen optredende verwarming van het oplaadapparaat bestaat brandgevaar.
- ▶ **Wees voorzichtig als u het oplaadapparaat tijdens het opladen aanraakt. Draag werkhandschoenen.** Het oplaadapparaat kan in het bijzonder bij hoge omgevingstemperaturen zeer heet worden.
- ▶ **Bij beschadiging of verkeerd gebruik van de accu kunnen dampen optreden. Zorg voor aanvoer van frisse lucht en ga bij klachten naar een arts.** De dampen kunnen de luchtwegen irriteren.
- ▶ **Plaats de lader en de accu niet in de omgeving van brandbare materialen. Laad de accu's alleen in droge toestand en op een brandveilige plaats.** Wegens de bij het laden optredende opwarming bestaat brandgevaar.

- ▶ **De eBike-accu mag niet zonder toezicht geladen worden.**
- ▶ **Houd kinderen in het oog bij gebruik, reiniging en onderhoud.** Hierdoor wordt gegarandeerd dat kinderen niet met het oplaadapparaat spelen.
- ▶ **Kinderen en personen die op grond van hun fysieke, zintuiglijke of geestelijke vermogens, hun onervarenheid of hun gebrek aan kennis niet in staat zijn het oplaadapparaat veilig te bedienen, mogen dit oplaadapparaat niet zonder toezicht of instructie door een verantwoordelijke persoon gebruiken.** Anders bestaat het gevaar van verkeerde bediening en lichamelijk letsel.
- ▶ **Lees de veiligheidsvoorschriften en aanwijzingen in de gebruiksaanwijzingen van het eBike-systeem alsook in de gebruiksaanwijzing van uw eBike.**
- ▶ Aan de onderkant van het oplaadapparaat bevindt zich een sticker met een informatietekst in het Engels (in de weergave op de pagina met afbeeldingen aangegeven met nummer 4) en met de volgende inhoud:
UITSLUITEND gebruiken met BOSCH Lithium-Ion-accu's!

Product- en vermogensbeschrijving

Afgebeelde componenten

De nummering van de afgebeelde componenten heeft betrekking op de weergaven op de pagina's met afbeeldingen aan het begin van de handleiding.

Sommige weergaven in deze gebruiksaanwijzing kunnen, afhankelijk van de uitrusting van uw eBike, van de werkelijke omstandigheden in geringe mate afwijken.

- 1 Oplaadapparaat
- 2 Apparaataansluiting
- 3 Apparaatstekker
- 4 Veiligheidsvoorschriften oplaadapparaat
- 5 Oplaadstekker
- 6 Contactbus voor oplaadstekker
- 7 Afscherming oplaadaansluiting
- 8 Bagagedrageraccu
- 9 Aanduiding van werking en laadtoestand
- 10 Aan-/uitttoets accu
- 11 Standaardaccu

Technische gegevens

Oplaadapparaat		Standard Charger (36 – 4/230)	Compact Charger (36 – 2/100-240)
Productnummer		0 275 007 907	0 275 007 915
Nominale spanning	V~	207 ... 264	90 ... 264
Frequentie	Hz	47 ... 63	47 ... 63
Oplaadspanning accu	V ⁻⁻⁻	36	36
Laadstroom	A	4	2
Oplaadtijd			
– PowerPack 300 ca.	h	2,5	5
– PowerPack 400 ca.	h	3,5	6,5
– PowerPack 500 ca.	h	4,5	7,5
Bedrijfstemperatuur	°C	– 5 ... +40	– 5 ... +40
Bewaartemperatuur	°C	– 10 ... +50	– 10 ... +50
Gewicht, ca.	kg	0,8	0,6
Beschermingsklasse		IP 40	IP 40

De gegevens gelden voor nominale spanningen [U] 230 V. Bij afwijkende spanningen en bij per land verschillende uitvoeringen kunnen deze gegevens afwijken.

Gebruik

Ingebruikneming

Oplaadapparaat op het stroomnet aansluiten (zie afbeelding A)

► **Let op de netspanning!** De spanning van de stroombron moet overeenkomen met de gegevens op het typeplaatje van het oplaadapparaat. Met 230 V aangeduide oplaadapparaten kunnen ook met 220 V worden gebruikt.

Steek de apparaatstekker **3** van het netsnoer in de apparaat-aansluiting **2** op het oplaadapparaat.

Sluit het netsnoer (verschilt per land) op het stroomnet aan.

Laden van de afgenomen accu (zie afbeelding B)

Schakel de accu uit en verwijder deze uit de houder op de eBike. Lees daarvoor de gebruiksaanwijzing van de accu en neem de voorschriften in acht.

► **Plaats de accu alleen op een schone ondergrond.** Voorkom in het bijzonder het vuil worden van de oplaadaansluiting en de contacten, bijv. door zand of aarde.

Steek de oplaadstekker **5** van het oplaadapparaat in de aansluiting **6** van de accu.

Laden van de accu aan de fiets (zie afbeelding C)

Schakel de accu uit. Reinig de afdekking van de laadbus **7**. Vermijd vooral het vervuilen van de laadbus en van de contacten, bijv. door zand of aarde. Til de afdekking van de laadbus **7** op en steek de laadstekker **5** in de laadbus **6**.

► **Laad de accu alleen rekening houdende met alle veiligheidsvoorschriften.** Als dit niet mogelijk is, neem dan de accu uit de houder en laad deze op een geschiktere plaats. Lees hiervoor de gebruiksaanwijzing van de accu en neem deze in acht.

Laadprocedure bij twee aangebrachte accu's

Zijn aan een eBike twee accu's aangebracht, dan kunnen beide accu's via de niet afgesloten aansluiting geladen worden. Tijdens het laden worden de beide accu's afwisselend geladen, hierbij wordt automatisch meermaals tussen beide accu's omgeschakeld. De laadtijden worden opgeteld.

Tijdens het gebruik worden de beide accu's ook afwisselend ontladen.

Als u de accu's uit de houders neemt, dan kunt u elke accu afzonderlijk laden.

Opladen

Het laden begint zodra het oplaadapparaat met de accu of de laadbus aan de fiets en het stroomnet verbonden is.

Opmerking: De laadbewerking is alleen mogelijk als de temperatuur van de eBike-accu zich in het toegestane laadtemperatuurbereik bevindt.

Opmerking: Tijdens het laden wordt de Drive Unit gedeactiveerd.

Het laden van de accu is met en zonder boordcomputer mogelijk. Zonder boordcomputer kan het laden alleen aan de acculaadtoestandsindicatie gecontroleerd worden.

Bij een aangesloten boordcomputer wordt een bijbehorende melding op het display weergegeven.

De laadtoestand wordt met de acculaadtoestandsindicatie **9** aan de accu en met de balken op de boordcomputer weergegeven.

Tijdens het opladen branden de leds van de oplaadindicatie **9** op de accu. Elke continu brandende led komt overeen met ca. 20 % van de capaciteit van de lading. De knipperende led geeft het opladen van de volgende 20 % aan.

Is de eBike-accu volledig geladen, dan gaan de LED's onmiddellijk uit en de boardcomputer wordt uitgeschakeld. De laadbewerking wordt beëindigd. Door het indrukken van de aan-/uittoets **10** aan de eBike-accu kan de laadtoestand gedurende 3 seconden weergegeven worden.

Koppel het oplaadapparaat los van het stroomnet en de accu van het oplaadapparaat.

Als de accu van het oplaadapparaat wordt losgekoppeld, wordt de accu automatisch uitgeschakeld.

Opmerking: Als u aan de fiets geladen hebt, sluit dan na de laadbewerking de laadbus **6** zorgvuldig met de afdekking **7** zodat er geen vuil of water kan indringen.

Als het oplaadapparaat na het laden niet van de accu gescheiden wordt, dan schakelt het laadapparaat na een paar uur opnieuw in, controleert het de laadtoestand van de accu en begint eveneens opnieuw met de laadbewerking.

Oorzaken en oplossingen van fouten

Oorzaak	Oplossing
 <p>Accu defect</p>	<p>Twee leds op de accu knippen.</p> <p>Contact opnemen met erkende rijwielhandel.</p>
 <p>Accu te warm of te koud</p>	<p>Drie leds op de accu knippen</p> <p>Accu van het oplaadapparaat scheiden tot het laadtemperatuurbereik bereikt is.</p> <p>Sluit de accu pas weer aan op het oplaadapparaat als deze de toegestane oplaadtemperatuur heeft bereikt.</p>
 <p>Het oplaadapparaat laadt niet.</p>	<p>Geen LED knippert (afhankelijk van de laadtoestand van de eBike-accu branden een of meer LED's continu).</p> <p>Contact opnemen met erkende rijwielhandel.</p>
<p>Geen opladen mogelijk (geen indicatie op accu)</p>	
Stekker niet goed ingestoken	Alle insteekverbindingen controleren.
Contacten van accu vuil	Contacten van accu voorzichtig reinigen.
Stopcontact, kabel of oplaadapparaat defect	Netspanning controleren, oplaadapparaat door rijwielhandel laten controleren
Accu defect	Contact opnemen met erkende rijwielhandel.

Onderhoud en service

Onderhoud en reiniging

Mocht het oplaadapparaat niet meer werken, neem dan contact op met een erkende rijwielhandel.

Klantenservice en gebruikadviezen

Neem bij alle vragen over het oplaadapparaat contact op met een erkende rijwielhandel.

Contactgegevens van de erkende rijwielhandel vindt u op de internetpagina www.bosch-ebike.com

Afvalverwijdering

Oplaadapparaten, toebehoren en verpakkingen moeten op een voor het milieu verantwoorde wijze worden hergebruikt.

Gooi oplaadapparaten niet bij het huisvuil!

Alleen voor landen van de EU:



Volgens de Europese richtlijn 2012/19/EU betreffende afgedankte elektrische en elektronische apparatuur en de omzetting ervan in nationaal recht, moeten niet meer bruikbare laders afzonderlijk verzameld en op een milieuvriendelijke manier gerecycled worden.

Wijzigingen voorbehouden.

Active Line



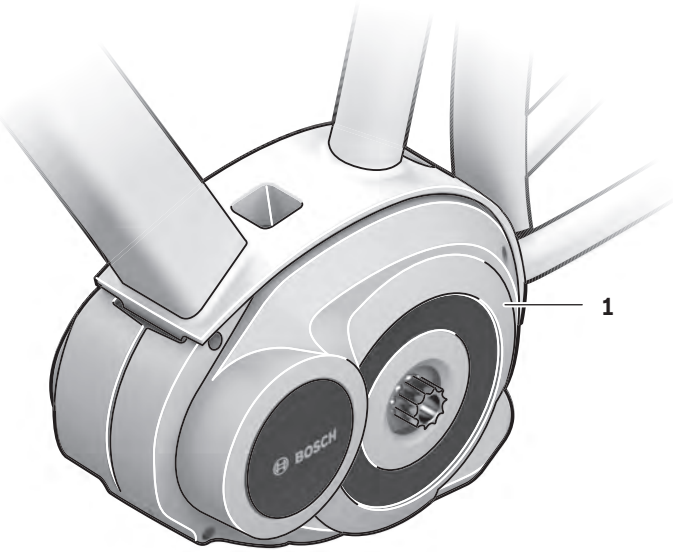
Drive Unit 25 km/h

0 275 007 040 | 0 275 007 042

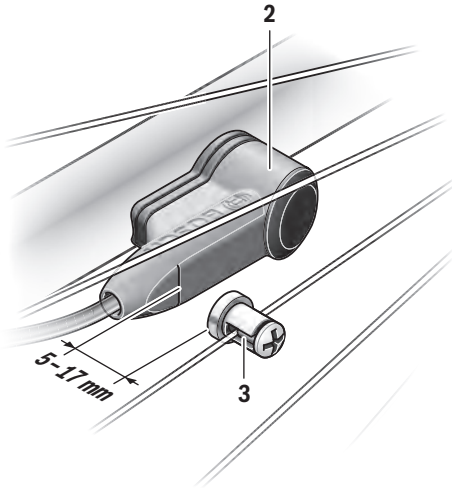


BOSCH





A



Veiligheidsvoorschriften



Lees de veiligheidsvoorschriften en aanwijzingen. Onaanzienlijk van de naleven van de veiligheidsvoorschriften en aanwijzingen kunnen elektrische schok, brand en/of zware verwondingen veroorzaken.

Bewaar alle veiligheidsvoorschriften en aanwijzingen voor de toekomst.

Het in deze gebruiksaanwijzing gebruikte begrip „Battery” heeft, onafhankelijk van de bouwvorm, in dezelfde mate betrekking op standaard accu's (accu's met houder aan het fietsframe) en bagagedrageraccu's (accu's met houder in de bagagedrager).

- ▶ **Open de aandrijfeenheid niet zelf. De aandrijfeenheid mag alleen door gekwalificeerd vakpersoneel en alleen met originele reserveonderdelen worden gerepareerd.** De veiligheid van de aandrijfeenheid blijft op deze manier gewaarborgd. Bij onbevoegd openen van de aandrijfeenheid vervalt de aanspraak op garantie.
- ▶ **Alle op de aandrijfeenheid gemonteerde componenten en alle andere componenten van de aandrijving van de eBike (bijv. kettingblad, opname van kettingblad, pedalen) mogen alleen worden vervangen door componenten met een identieke constructie of door componenten die door de fietsfabrikant speciaal voor uw eBike zijn toegestaan.** Daardoor wordt de aandrijfeenheid beschermd tegen overbelasting en beschadiging.
- ▶ **Haal de accu uit de eBike voor u werkzaamheden (bijv. inspectie, reparatie, montage, onderhoud, werkzaamheden aan de ketting etc.) aan de eBike uitvoert, deze met de auto of het vliegtuig transporteert of bewaart.** Bij het per ongeluk activeren van het eBike-systeem bestaat er verwondingsgevaar.
- ▶ **Het eBike-systeem kan inschakelen als u de eBike achteruit duwt.**
- ▶ **De functie hulp bij het lopen mag uitsluitend bij het lopen met de eBike worden gebruikt.** Als de wielen van de eBike bij het gebruik van de hulp bij het lopen geen contact met de grond maken, bestaat gevaar voor letsel.
- ▶ **Als de duwhulp is ingeschakeld, draaien de pedalen mee bij fietsen met een terugtrapfunctie.** Zorg er bij een geactiveerde duwhulp voor dat uw benen zich op voldoende afstand van de draaiende pedalen bevinden. Er bestaat kans op letsel.
- ▶ **Gebruik alleen originele Bosch accu's die door de fabrikant voor uw eBike zijn toegestaan.** Het gebruik van andere accu's kan tot letsel en brandgevaar leiden. Bij gebruik van andere accu's wordt door Bosch geen aansprakelijkheid aanvaard en geen garantie geboden.
- ▶ **Breng geen veranderingen aan uw eBike-systeem aan of breng geen andere producten aan die geschikt zouden zijn om het vermogen van uw eBike-systeem te ver-**

hogen. U vermindert hiermee in de regel de levensduur van het systeem en u riskeert schade aan de aandrijfeenheid en aan het rijwiel. Bovendien bestaat het gevaar dat u uw aanspraak op garantie op het door u gekochte rijwiel verloren gaat. Door de ondeskundige omgang met het systeem brengt u bovendien uw veiligheid alsook deze van andere verkeersdeelnemers in gevaar en riskeert u hierdoor ongevallen die door manipulaties veroorzaakt worden, hoge persoonlijke aansprakelijkheidskosten en eventueel zelfs het gevaar op een strafrechtelijke vervolging.

- ▶ **Neem alle nationale voorschriften voor de toelating en het gebruik van eBikes in acht.**
- ▶ **Lees de veiligheidsvoorschriften en aanwijzingen in de gebruiksaanwijzing van het eBike-systeem alsook in de gebruiksaanwijzing van uw eBike.**

Product- en vermogensbeschrijving

Gebruik volgens bestemming

De aandrijfeenheid is louter ter aandrijving van uw eBike bestemd en mag niet voor andere doeleinden worden ingezet.

Afgebeelde componenten

De nummering van de afgebeelde componenten heeft betrekking op de weergaven op de pagina's met afbeeldingen aan het begin van de handleiding.

Sommige weergaven in deze gebruiksaanwijzing kunnen, afhankelijk van de uitrusting van uw eBike, van de werkelijke omstandigheden in geringe mate afwijken.

- 1 Aandrijfeenheid
- 2 Snelheidssensor
- 3 Spaakmagneet van snelheidssensor

Technische gegevens

Aandrijfeenheid		Drive Unit
Productnummer		0 275 007 040 0 275 007 042
Nominaal continu vermogen	W	250
Draaimoment aan de aandrijving max.	Nm	50
Nominale spanning	V [~]	36
Bedrijfstemperatuur	°C	-5... +40
Bewaartemperatuur	°C	-10... +50
Beschermingsklasse		IP 54 (stof- en spatwaterbescherming)
Gewicht, ca.	kg	4

Fietsverlichting¹⁾

Spanning ca. ²⁾³⁾	V ₋₋₋	6/12
maximaal vermogen		
– Voorlicht	W	8,4/17,4
– Achterlicht	W	0,6/0,6

1) Afhankelijk van wettelijke regelingen niet in alle, per land verschillende uitvoeringen via accu van eBike mogelijk

2) De hoogte van de spanning is vooraf ingesteld en kan alleen door de fietshandelaar gewijzigd worden.

3) Let er bij het vervangen van de lampen op of de lampen met het Bosch eBike-systeem compatibel zijn (vraag uw fietshandelaar) en met de opgegeven spanning overeenkomen. Er mogen alleen lampen met dezelfde spanning vervangen worden.

► **Verkeerd geplaatste lampen kunnen vernietigd worden!**

Montage

Accu plaatsen en uitnemen

Voor het plaatsen van de eBike-accu in de eBike en voor het uitnemen dient u de gebruiksaanwijzing van de accu te lezen en in acht te nemen.

Snelheidssensor controleren (zie afbeelding A)

De snelheidssensor **2** en de bijbehorende spaakmagneet **3** moeten zodanig gemonteerd zijn dat de spaakmagneet bij een omwenteling van het wiel op een afstand van minimaal 5 mm en maximaal 17 mm langs de snelheidssensor beweegt.

Opmerking: Is de afstand tussen snelheidssensor **2** en spaakmagneet **3** te klein of te groot of is de snelheidssensor **2** niet juist aangesloten, dan valt de snelheidsmeterindicatie uit en de eBike-aandrijving werkt in het noodloopprogramma. Draai in dit geval de schroef van de spaakmagneet **3** los en bevestig de spaakmagneet zo aan de spaak dat hij op de juiste afstand voorbij de markering van de snelheidssensor komt. Verschijnt ook daarna geen snelheid op de snelheidsmeterindicatie, neem dan met een geautoriseerde fietsenhandelaar contact op.

Gebruik

Ingebruikneming

Voorwaarden

Het eBike-systeem kan alleen geactiveerd worden als de volgende voorwaarden vervuld zijn:

- Een voldoende geladen accu is geplaatst (zie gebruiksaanwijzing van de accu).
- De boordcomputer is juist in de houder geplaatst (zie gebruiksaanwijzing van de boordcomputer).
- De snelheidssensor is correct aangesloten (zie „Snelheidssensor controleren”, pagina Nederlands – 2).

eBike-systeem in- en uitschakelen

Als u het eBike-systeem wilt **inschakelen**, heeft u de volgende mogelijkheden:

- Is de boordcomputer bij het aanbrengen in de houder al ingeschakeld, dan wordt het eBike-systeem automatisch ingeschakeld.
- Druk bij een geplaatste boordcomputer en eBike-accu één keer kort op de aan-/uittoets van de boordcomputer (zie gebruiksaanwijzing van de boordcomputer).
- Druk bij een geplaatste boordcomputer op de aan-/uittoets van de eBike-accu (zie gebruiksaanwijzing van de accu).

De aandrijving wordt geactiveerd zodra u op de pedalen trapt (behalve bij de functie duwhulp, zie „Hulp bij het lopen in- en uitschakelen”, pagina Nederlands – 3). Het motorvermogen richt zich naar het ingestelde ondersteuningsniveau aan de boordcomputer.

Zodra u bij normaal gebruik niet meer op de pedalen trapt of zodra u een snelheid van 25 km per uur heeft bereikt, wordt de ondersteuning door de aandrijving van de eBike uitgeschakeld. De aandrijving wordt automatisch weer geactiveerd zodra u op de pedalen trapt of de snelheid onder 25 km per uur daalt.

Als u het eBike-systeem wilt **uitschakelen**, heeft u de volgende mogelijkheden:

- Druk op de aan-/uittoets van de boordcomputer.
- Schakel de eBike-accu aan de aan-/uittoets uit (zie gebruiksaanwijzing van de accu).
- Verwijder de boordcomputer uit de houder.

Als de eBike zo'n 10 minuten lang niet beweegt en er geen knop op de boordcomputer wordt ingedrukt, zal het eBike-systeem zichzelf automatisch uitschakelen om energie te besparen.

eShift (optioneel)

Onder eShift verstaat men de integratie van automatische schakelsystemen in het eBike-systeem. De eShift-componenten zijn door de fabrikant elektrisch met de aandrijfeenheid verbonden. De bediening van de automatische schakelsystemen is in de gebruiksaanwijzing van de boordcomputer beschreven.

Ondersteuningsniveau instellen

U kunt aan de boordcomputer instellen hoe sterk de eBike-aandrijving u bij het trappen ondersteunt. Het ondersteuningsniveau kan altijd, ook tijdens het fietsen, gewijzigd worden.

Opmerking: In sommige uitvoeringen is het ondersteuningsniveau mogelijk vooraf ingesteld en kan dit niet worden gewijzigd. Het is ook mogelijk dat er uit minder ondersteuningsniveaus dan hier vermeld kan worden gekozen.

De volgende ondersteuningsniveaus staan maximaal ter beschikking:

- „**OFF**“: de motorondersteuning is uitgeschakeld, de eBike kan zoals bij een normale fiets alleen door te trappen worden voortbewogen. De duwhulp kan op dit ondersteuningsniveau niet worden geactiveerd.
- „**ECO**“: effectieve ondersteuning met maximale efficiëntie voor maximaal bereik
- „**TOUR**“: gelijkmatige ondersteuning voor tochten met groot bereik
- „**SPORT**“: krachtige ondersteuning voor sportief rijden op heuvelachtige stukken en voor rijden in de stad
- „**TURBO**“: maximale ondersteuning bij flink doortrappen, voor sportief rijden

Het opgeroepen motorvermogen verschijnt op het display van de boordcomputer. Het maximale motorvermogen hangt van het gekozen ondersteuningsniveau af.

Ondersteuningsniveau	Ondersteuningsfactor*
„ ECO “	40 %
„ TOUR “	100 %
„ SPORT “	150 %
„ TURBO “	250 %

* Het motorvermogen kan bij sommige uitvoeringen afwijken.

Hulp bij het lopen in- en uitschakelen

De functie hulp bij het lopen kan het lopen met de eBike vergemakkelijken. De snelheid in deze functie is afhankelijk van de ingeschakelde versnelling en kan maximaal 6 km per uur bereiken. Hoe kleiner de gekozen versnelling, hoe lager de snelheid in de functie hulp bij het lopen (bij volledig vermogen).

► **De functie hulp bij het lopen mag uitsluitend bij het lopen met de eBike worden gebruikt.** Als de wielen van de eBike bij het gebruik van de hulp bij het lopen geen contact met de grond maken, bestaat gevaar voor letsel.

Voor het **activeren** van de duwhulp drukt u kort op de toets „**WALK**“ aan uw boordcomputer. Druk na de activering binnen 3 s op de toets „**+**“ en houd deze toets ingedrukt. De aandrijving van de eBike wordt ingeschakeld.

Opmerking: De duwhulp kan op het ondersteuningsniveau „**OFF**“ niet worden geactiveerd.

De duwhulp wordt **uitgeschakeld** zodra een van de volgende situaties van toepassing is:

- U laat de toets „**+**“ los,
- de wielen van de eBike worden geblokkeerd (bijv. door het remmen of het raken van een hindernis),
- de snelheid overschrijdt 6 km/h.

Opmerking: Bij eigen systemen kan de duwhulp door het indrukken van de „**WALK**“-toets direct gestart worden.

Terugtrapfunctie (optioneel)

Bij fietsen met terugtrapfunctie draaien de pedalen bij ingeschakelde duwhulp mee. Worden de draaiende pedalen geblokkeerd, dan wordt de duwhulp uitgeschakeld.

Fietsverlichting in-/uitschakelen

In de uitvoering waarbij het rijlicht door het eBike-systeem gevoerd wordt, kunnen via de boordcomputer tegelijk voorlicht en achterlicht in- en uitgeschakeld worden.

Aanwijzingen voor het rijden met het eBike-systeem

Wanneer werkt de eBike-aandrijving?

De eBike-aandrijving ondersteunt u tijdens het rijden zolang u op de pedalen trapt. Als u niet op de pedalen trapt, vindt geen ondersteuning plaats. Het motorvermogen is altijd afhankelijk van de kracht die u tijdens het trappen uitoefent.

Als u weinig kracht uitoefent, is de ondersteuning geringer dan wanneer u veel kracht uitoefent. Dat geldt onafhankelijk van het ondersteuningsniveau.

De eBike-aandrijving wordt automatisch uitgeschakeld bij snelheden boven 25 km per uur. Als de snelheid onder 25 km per uur daalt, staat de aandrijving automatisch weer ter beschikking.

Een uitzondering geldt voor de functie duwhulp, waarbij de eBike zonder op de pedalen te trappen met geringe snelheid geduwd kan worden. Bij het gebruik van de duwhulp kunnen de pedalen meedraaien.

U kunt met de eBike altijd ook zonder ondersteuning net als met een normale fiets rijden, als u het eBike-systeem uitschakelt of het ondersteuningsniveau op „**OFF**“ instelt. Hetzelfde geldt als de accu leeg is.

Samenspel van eBike-systeem en versnellingen

Ook met de eBike-aandrijving kunt u de versnellingen net als bij een normale fiets gebruiken (zie daarvoor de gebruiksaanwijzing van uw eBike).

Onafhankelijk van de aard van de versnelling is het raadzaam om tijdens het schakelen het trappen kort te onderbreken. Daardoor wordt het schakelen vergemakkelijkt en de slijtage van de aandrijflijn beperkt.

Door de keuze van de juiste versnelling kunt u bij gelijke krachtsinspanning de snelheid en het bereik vergroten.

Eerste ervaringen opdoen

Geadviseerd wordt om de eerste ervaringen met de eBike op te doen op een weg zonder druk verkeer.

Probeer de verschillende ondersteuningsniveaus uit. Begin met het kleinste ondersteuningsniveau. Zodra u zich zeker voelt, kunt u met de eBike net als met elke fiets aan het verkeer deelnemen.

Test het bereik van uw eBike onder verschillende omstandigheden voordat u een langere tocht plant die meer van u eist.

Invoeden op het bereik

De reikwijdte wordt door veel factoren beïnvloed, zoals bijvoorbeeld:

- ondersteuningsniveau
- snelheid
- schakelgedrag
- soort banden en bandenspanning
- leeftijd en onderhoudstoestand van de accu
- routeprofiel (hellingen) en -toestand (soort wegdek)
- tegenwind en omgevingstemperatuur
- gewicht van eBike, fietser en bagage

Daarom is het niet mogelijk om de reikwijdte voor het begin van een rit en tijdens een rit exact te bepalen. Algemeen geldt echter:

- Bij **hetzelfde** ondersteuningsniveau van de eBike-aandrijving: hoe minder kracht u moet gebruiken om een bepaalde snelheid te bereiken (bijv. door optimaal gebruik van de schakeling), des te minder energie zal de eBike-aandrijving verbruiken en des te groter zal de reikwijdte van een acculading zijn.
- Hoe **hoger** het ondersteuningsniveau bij verder gelijke omstandigheden wordt gekozen, des te geringer het bereik.

Verzorging en onderhoud van de eBike

Neem de gebruiks- en opslagtemperaturen van de eBike-componenten in acht. Bescherm de aandrijfeenheid, boordcomputer en accu tegen extreme temperaturen (bijv. door intensieve zonnestraling zonder gelijktijdige ventilatie). De componenten (vooral de accu) kunnen door extreme temperaturen beschadigd worden.

Onderhoud en service

Onderhoud en reiniging

Let er bij het vervangen van de lampen op of de lampen met het Bosch eBike-systeem compatibel zijn (vraag uw fietshandelaar) en met de opgegeven spanning overeenkomen. Er mogen alleen lampen met dezelfde spanning vervangen worden.

Alle componenten inclusief de aandrijfeenheid mogen niet onder water gedompeld of met water onder druk gereinigd worden.

Laat uw eBike-systeem minstens één keer per jaar technisch controleren (o.a. mechaniek, actualiteit van de systeemsoftware).

Neem voor service of reparaties aan de eBike contact op met een erkende rijwielhandel.

Klantenservice en gebruiksaanbevelingen

Neem bij alle vragen over het eBike-systeem en zijn componenten contact op met een erkende rijwielhandel.

Contactgegevens van de erkende rijwielhandel vindt u op de internetpagina www.bosch-ebike.com

Afvalverwijdering



Aandrijfeenheid, boordcomputer incl. bedienings-eenheid, accu, snelheidssensor, toebehoren en verpakkingen moeten op een milieuvriendelijke manier afgevoerd worden.

Gooi een eBike of componenten daarvan niet bij het huisvuil!

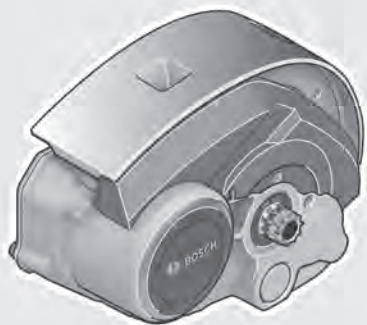
Alleen voor landen van de EU:



Volgens de Europese richtlijn 2012/19/EU moeten niet meer bruikbare elektrische apparaten en volgens de Europese richtlijn 2006/66/EG moeten defecte of lege accu's en batterijen apart worden ingezameld en op een voor het milieu verantwoorde wijze worden gerecycled.

Wijzigingen voorbehouden.

Performance Line



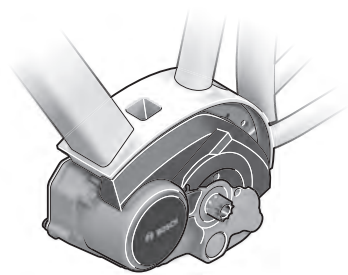
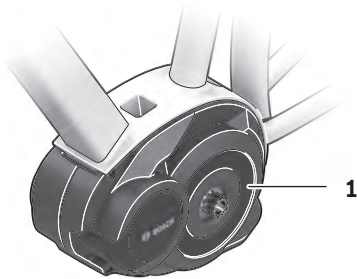
Drive Unit (25 km/h)

0 275 007 043 | 0 275 007 037

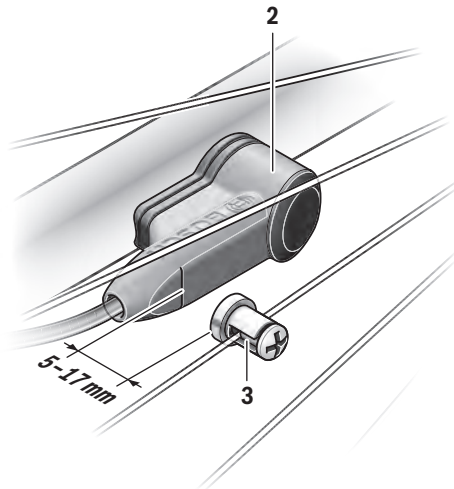


BOSCH





A



Veiligheidsvoorschriften



Lees de veiligheidsvoorschriften en aanwijzingen. Onachtzaamheden bij het naleven van de veiligheidsvoorschriften en aanwijzingen kunnen elektrische schok, brand en/of zware verwondingen veroorzaken.

Bewaar alle veiligheidsvoorschriften en aanwijzingen voor de toekomst.

Het in deze gebruiksaanwijzing gebruikte begrip „Battery” heeft, onafhankelijk van de bouwvorm, in dezelfde mate betrekking op standaard accu's (accu's met houder aan het fietsframe) en bagagedrageraccu's (accu's met houder in de bagagedrager).

- ▶ **Open de aandrijfleenheid niet zelf. De aandrijfleenheid mag alleen door gekwalificeerd vakpersoneel en alleen met originele reserveonderdelen worden gerepareerd.** De veiligheid van de aandrijfleenheid blijft op deze manier gewaarborgd. Bij onbevoegd openen van de aandrijfleenheid vervalt de aanspraak op garantie.
- ▶ **Alle op de aandrijfleenheid gemonteerde componenten en alle andere componenten van de aandrijving van de eBike (bijv. kettingblad, opname van kettingblad, pedalen) mogen alleen worden vervangen door componenten met een identieke constructie of door componenten die door de fietsfabrikant speciaal voor uw eBike zijn toegestaan.** Daardoor wordt de aandrijfleenheid beschermd tegen overbelasting en beschadiging.
- ▶ **Haal de accu uit de eBike voor u werkzaamheden (bijv. inspectie, reparatie, montage, onderhoud, werkzaamheden aan de ketting etc.) aan de eBike uitvoert, deze met de auto of het vliegtuig transporteert of bewaart.** Bij het per ongeluk activeren van het eBike-systeem bestaat er verwondingsgevaar.
- ▶ **Het eBike-systeem kan inschakelen als u de eBike achteruit duwt.**
- ▶ **De functie hulp bij het lopen mag uitsluitend bij het lopen met de eBike worden gebruikt.** Als de wielen van de eBike bij het gebruik van de hulp bij het lopen geen contact met de grond maken, bestaat gevaar voor letsel.
- ▶ **Wanneer de duwhulp ingeschakeld is, draaien mogelijk de pedalen mee.** Let er bij geactiveerde duwhulp op dat uw benen voldoende afstand tot de draaiende pedalen hebben. Er bestaat gevaar voor verwondingen.
- ▶ **Gebruik alleen originele Bosch accu's die door de fabrikant voor uw eBike zijn toegestaan.** Het gebruik van andere accu's kan tot letsel en brandgevaar leiden. Bij gebruik van andere accu's wordt door Bosch geen aansprakelijkheid aanvaard en geen garantie geboden.
- ▶ **Breng geen veranderingen aan uw eBike-systeem aan of breng geen andere producten aan die geschikt zouden zijn om het vermogen van uw eBike-systeem te verhogen.** U vermindert hiermee in de regel de levensduur

van het systeem en u riskeert schade aan de aandrijfleenheid en aan het rijwiel. Bovendien bestaat het gevaar dat u uw aanspraak op garantie op het door u gekochte rijwiel verloren gaat. Door de ondeskundige omgang met het systeem brengt u bovendien uw veiligheid alsook deze van andere verkeersdeelnemers in gevaar en riskeert u hierdoor ongevallen die door manipulaties veroorzaakt worden, hoge persoonlijke aansprakelijkheidskosten en eventueel zelfs het gevaar op een strafrechtelijke vervolging.

- ▶ **Neem alle nationale voorschriften voor de toelating en het gebruik van eBikes in acht.**
- ▶ **Lees de veiligheids- en overige voorschriften in de gebruiksaanwijzing van de accu en in de gebruiksaanwijzing van de eBike en neem deze in acht.**

Product- en vermogensbeschrijving

Gebruik volgens bestemming

De aandrijfleenheid is louter ter aandrijving van uw eBike bestemd en mag niet voor andere doeleinden worden ingezet.

Afgebeelde componenten

De nummering van de afgebeelde componenten heeft betrekking op de weergaven op de pagina's met afbeeldingen aan het begin van de handleiding.

Alle weergaven van fietsonderdelen behalve aandrijfleenheid, boordcomputer incl. bedieningseenheid, snelheidssensor en de bijbehorende houders zijn schematisch en kunnen bij uw eBike afwijken.

- 1 Aandrijfleenheid
- 2 Snelheidssensor
- 3 Spaakmagneet van snelheidssensor

Technische gegevens

Aandrijfleenheid	Drive Unit Cruise	
Productnummer		0 275 007 043
Nominaal continu vermogen	W	250
Draaimoment aan de aandrijving max.	Nm	63
Nominale spanning	V \approx	36
Bedrijfstemperatuur	°C	-5... +40
Bewaartemperatuur	°C	-10... +50
Beschermingsklasse		IP 54 (stof- en spatwaterbescherming)
Gewicht, ca.	kg	4

Aandrijving		Drive Unit CX
Productnummer		0 275 007 037
Nominaal continu vermogen	W	250
Draaimoment aan de aandrijving max.	Nm	75
Nominale spanning	V _~	36
Bedrijfstemperatuur	°C	- 5 ... + 40
Bewaartemperatuur	°C	- 10 ... + 50
Beschermingsklasse		IP 54 (stof- en spatwaterbescherming)
Gewicht, ca.	kg	4

Fietsverlichting ¹⁾		
Spanning ca. ²⁾³⁾	V _~	6/12
maximaal vermogen		
– Voorlicht	W	8,4/17,4
– Achterlicht	W	0,6/0,6

1) Afhankelijk van wettelijke regelingen niet in alle, per land verschillende uitvoeringen via accu van eBike mogelijk

2) De hoogte van de spanning is vooraf ingesteld en kan alleen door de fietshandelaar gewijzigd worden.

3) Let er bij het vervangen van de lampen op of de lampen met het Bosch eBike-systeem compatibel zijn (vraag uw fietshandelaar) en met de opgegeven spanning overeenkomen. Er mogen alleen lampen met dezelfde spanning vervangen worden.

► **Verkeerd geplaatste lampen kunnen vernietigd worden!**

Montage

Accu plaatsen en uitnemen

Voor het plaatsen van de eBike-accu in de eBike en voor het uitnemen dient u de gebruiksaanwijzing van de accu te lezen en in acht te nemen.

Snelheidssensor controleren (zie afbeelding A)

De snelheidssensor **2** en de bijbehorende spaakmagneet **3** moeten zodanig gemonteerd zijn dat de spaakmagneet bij een omwenteling van het wiel op een afstand van minimaal 5 mm en maximaal 17 mm langs de snelheidssensor beweegt.

Opmerking: Is de afstand tussen snelheidssensor **2** en spaakmagneet **3** te klein of te groot of is de snelheidssensor **2** niet juist aangesloten, dan valt de snelheidsmeterindicatie uit en de eBike-aandrijving werkt in het noodloopprogramma. Draai in dit geval de schroef van de spaakmagneet **3** los en bevestig de spaakmagneet zo aan de spaak dat hij op de juiste afstand voorbij de markering van de snelheidssensor komt. Verschijnt ook daarna geen snelheid op de snelheidsmeterindicatie, neem dan met een geautoriseerde fietsenhandelaar contact op.

Gebruik

Ingebruikneming

Voorwaarden

Het eBike-systeem kan alleen geactiveerd worden als de volgende voorwaarden vervuld zijn:

- Een voldoende geladen accu is geplaatst (zie gebruiksaanwijzing van de accu).
- De boardcomputer is juist in de houder geplaatst (zie gebruiksaanwijzing van de boardcomputer).
- De snelheidssensor is correct aangesloten (zie „Snelheidssensor controleren”, pagina Nederlands – 2).

eBike-systeem in- en uitschakelen

Als u het eBike-systeem wilt **in**schakelen, heeft u de volgende mogelijkheden:

- Is de boardcomputer bij het aanbrengen in de houder al ingeschakeld, dan wordt het eBike-systeem automatisch ingeschakeld.
- Druk bij een geplaatste boardcomputer en geplaatste eBike-accu een keer kort op de aan/uittoets van de boardcomputer.
- Druk bij een geplaatste boardcomputer op de aan-/uittoets van de eBike-accu (zie gebruiksaanwijzing van de accu).

De aandrijving wordt geactiveerd zodra u op de pedalen trapt (behalve bij de functie duwhulp, zie „Hulp bij het lopen in- en uitschakelen”, pagina Nederlands – 3). Het motorvermogen richt zich naar het ingestelde ondersteuningsniveau aan de boardcomputer.

Zodra u bij normaal gebruik niet meer op de pedalen trapt of zodra u een snelheid van 25 km per uur heeft bereikt, wordt de ondersteuning door de aandrijving van de eBike uitgeschakeld. De aandrijving wordt automatisch weer geactiveerd zodra u op de pedalen trapt of de snelheid onder 25 km per uur daalt.

Als u het eBike-systeem wilt **uit**schakelen, heeft u de volgende mogelijkheden:

- Druk op de aan-/uittoets van de boardcomputer.
- Schakel de eBike-accu aan de aan-/uittoets uit (zie gebruiksaanwijzing van de accu).
- Verwijder de boardcomputer uit de houder.

Als de eBike zo'n 10 minuten lang niet beweegt en er geen knop op de boardcomputer wordt ingedrukt, zal het eBike-systeem zichzelf automatisch uitschakelen om energie te besparen.

eShift (optioneel)

Onder eShift verstaat men de integratie van automatische schakelsystemen in het eBike-systeem. De eShift-componenten zijn door de fabrikant elektrisch met de aandrijving verbonden. De bediening van de automatische schakelsystemen is in de gebruiksaanwijzing van de boardcomputer beschreven.

Ondersteuningsniveau instellen

U kunt aan de boordcomputer instellen hoe sterk de eBike-aandrijving u bij het trappen ondersteunt. Het ondersteuningsniveau kan altijd, ook tijdens het fietsen, gewijzigd worden.

Opmerking: In sommige uitvoeringen is het ondersteuningsniveau mogelijk vooraf ingesteld en kan dit niet worden gewijzigd. Het is ook mogelijk dat er uit minder ondersteuningsniveaus dan hier vermeld kan worden gekozen.

De volgende ondersteuningsniveaus staan maximaal ter beschikking:

- „**OFF**“: de motorondersteuning is uitgeschakeld, de eBike kan zoals een normale fiets alleen door te trappen voortbewogen worden. De duwhulp/vertrekhulp kan in dit ondersteuningsniveau niet geactiveerd worden.
- „**ECO**“: effectieve ondersteuning met maximale efficiëntie voor maximaal bereik
- „**TOUR**“: gelijkmatige ondersteuning voor tochten met groot bereik
- „**SPORT**“: krachtige ondersteuning voor sportief rijden op heuvelachtige stukken en voor rijden in de stad
- „**TURBO**“: maximale ondersteuning bij flink doortrappen, voor sportief rijden

Het opgeroepen motorvermogen verschijnt op de indicatie. Het maximale motorvermogen hangt van het gekozen ondersteuningsniveau af.

Ondersteuningsniveau	Ondersteuningsfactor* (Kettingschakeling)	
	Cruise	CX
„ ECO “	50 %	50 %
„ TOUR “	120 %	120 %
„ SPORT “	190 %	210 %
„ TURBO “	275 %	300 %

* Het motorvermogen kan bij sommige uitvoeringen afwijken.

Hulp bij het lopen in- en uitschakelen

De functie hulp bij het lopen kan het lopen met de eBike vergemakkelijken. De snelheid in deze functie is afhankelijk van de ingeschakelde versnelling en kan maximaal 6 km per uur bereiken. Hoe kleiner de gekozen versnelling, hoe lager de snelheid in de functie hulp bij het lopen (bij volledig vermogen).

► **De functie hulp bij het lopen mag uitsluitend bij het lopen met de eBike worden gebruikt.** Als de wielen van de eBike bij het gebruik van de hulp bij het lopen geen contact met de grond maken, bestaat gevaar voor letsel.

Voor het **activeren** van de duwhulp drukt u kort op de toets „**WALK**“ aan uw boordcomputer. Druk na de activering binnen 3 s op de toets „**+**“ en houd deze toets ingedrukt. De aandrijving van de eBike wordt ingeschakeld.

Opmerking: De duwhulp kan op het ondersteuningsniveau „**OFF**“ niet worden geactiveerd.

De duwhulp wordt **uitgeschakeld** zodra een van de volgende situaties van toepassing is:

- U laat de toets „**+**“ los,
- de wielen van de eBike worden geblokkeerd (bijv. door het remmen of het raken van een hindernis),
- de snelheid overschrijdt 6 km/h.

Opmerking: Bij eigen systemen kan de duwhulp door het indrukken van de „**WALK**“-toets direct gestart worden.

Fietsverlichting in-/uitschakelen

Bij fietsen met terugtrapfunctie draaien de pedalen bij ingeschakelde duwhulp mee. Worden de draaiende pedalen geblokkeerd, dan wordt de duwhulp uitgeschakeld.

Aanwijzingen voor het rijden met het eBike-systeem

Wanneer werkt de eBike-aandrijving?

De eBike-aandrijving ondersteunt u tijdens het rijden zolang u op de pedalen trapt. Als u niet op de pedalen trapt, vindt geen ondersteuning plaats. Het motorvermogen is altijd afhankelijk van de kracht die u tijdens het trappen uitoefent.

Als u weinig kracht uitoefent, is de ondersteuning geringer dan wanneer u veel kracht uitoefent. Dat geldt onafhankelijk van het ondersteuningsniveau.

De eBike-aandrijving wordt automatisch uitgeschakeld bij snelheden boven 25 km per uur. Als de snelheid onder 25 km per uur daalt, staat de aandrijving automatisch weer ter beschikking.

Een uitzondering geldt voor de functie duwhulp, waarbij de eBike zonder op de pedalen te trappen met geringe snelheid geduwd kan worden. Bij het gebruik van de duwhulp kunnen de pedalen meedraaien.

U kunt met de eBike altijd ook zonder ondersteuning net als met een normale fiets rijden, als u het eBike-systeem uitschakelt of het ondersteuningsniveau op „**OFF**“ instelt. Hetzelfde geldt als de accu leeg is.

Samenspel van eBike-systeem en versnellingen

Ook met de eBike-aandrijving kunt u de versnellingen net als bij een normale fiets gebruiken (zie daarvoor de gebruiksaanwijzing van uw eBike).

Onafhankelijk van de aard van de versnelling is het raadzaam om tijdens het schakelen het trappen kort te onderbreken. Daardoor wordt het schakelen vergemakkelijkt en de slijtage van de aandrijflijp beperkt.

Door de keuze van de juiste versnelling kunt u bij gelijke krachtsinspanning de snelheid en het bereik vergroten.

Eerste ervaringen opdoen

Geadviseerd wordt om de eerste ervaringen met de eBike op te doen op een weg zonder druk verkeer.

Probeer de verschillende ondersteuningsniveaus uit. Begin met het kleinste ondersteuningsniveau. Zodra u zich zeker voelt, kunt u met de eBike net als met elke fiets aan het verkeer deelnemen.

Test het bereik van uw eBike onder verschillende omstandigheden voordat u een langere tocht plant die meer van u eist.

Invloeden op het bereik

De reikwijdte wordt door veel factoren beïnvloed, zoals bijvoorbeeld:

- ondersteuningsniveau
- snelheid
- schakelgedrag
- soort banden en bandenspanning
- leeftijd en onderhoudstoestand van de accu
- routeprofiel (hellingen) en -toestand (soort wegdek)
- tegenwind en omgevingstemperatuur
- gewicht van eBike, fietser en bagage

Daarom is het niet mogelijk om de reikwijdte voor het begin van een rit en tijdens een rit exact te bepalen. Algemeen geldt echter:

- Bij **hetzelfde** ondersteuningsniveau van de eBike-aandrijving: hoe minder kracht u moet gebruiken om een bepaalde snelheid te bereiken (bijv. door optimaal gebruik van de schakeling), des te minder energie zal de eBike-aandrijving verbruiken en des te groter zal de reikwijdte van een acculading zijn.
- Hoe **hoger** het ondersteuningsniveau bij verder gelijke omstandigheden wordt gekozen, des te geringer het bereik.

Verzorging en onderhoud van de eBike

Neem de gebruiks- en opslagtemperaturen van de eBike-componenten in acht. Bescherm de aandrijving, boordcomputer en accu tegen extreme temperaturen (bijv. door intensieve zonnestraling zonder gelijktijdige ventilatie). De componenten (vooral de accu) kunnen door extreme temperaturen beschadigd worden.

Onderhoud en service

Onderhoud en reiniging

Let er bij het vervangen van de lampen op of de lampen met het Bosch eBike-systeem compatibel zijn (vraag uw fietshandelaar) en met de opgegeven spanning overeenkomen. Er mogen alleen lampen met dezelfde spanning vervangen worden.

Alle componenten inclusief de aandrijving mogen niet onder water gedompeld of met water onder druk gereinigd worden.

Laat uw eBike-systeem minstens één keer per jaar technisch controleren (o.a. mechaniek, actualiteit van de systeemsoftware).

Neem voor service of reparaties aan de eBike contact op met een erkende rijwielhandel.

Klantenservice en gebruiksaanbevelingen

Neem bij alle vragen over het eBike-systeem en zijn componenten contact op met een erkende rijwielhandel.

Contactgegevens van de erkende rijwielhandel vindt u op de internetpagina www.bosch-ebike.com

Afvalverwijdering



Aandrijving, boordcomputer incl. bedienings-eenheid, accu, snelheidssensor, toebehoren en verpakkingen moeten op een milieuvriendelijke manier afgevoerd worden.

Gooi een eBike of componenten daarvan niet bij het huisvuil!

Alleen voor landen van de EU:



Volgens de Europese richtlijn 2012/19/EU moeten niet meer bruikbare elektrische apparaten en volgens de Europese richtlijn 2006/66/EG moeten defecte of lege accu's en batterijen apart worden ingezameld en op een voor het milieu verantwoorde wijze worden gerecycled.

Wijzigingen voorbehouden.

Performance Line



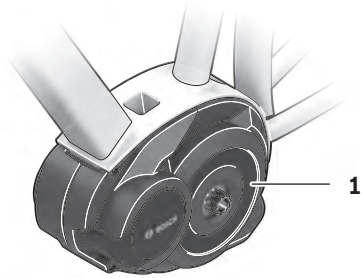
Drive Unit (45 km/h)

0 275 007 041

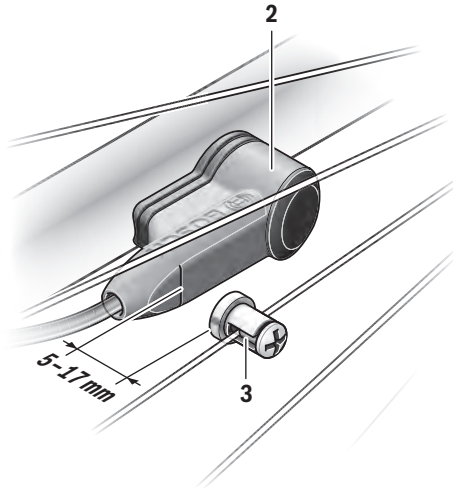


BOSCH





A



Veiligheidsvoorschriften



Lees de veiligheidsvoorschriften en aanwijzingen. Onachtzaamheden bij het naleven van de veiligheidsvoorschriften en aanwijzingen kunnen elektrische schok, brand en/of zware verwondingen veroorzaken.

Bewaar alle veiligheidsvoorschriften en aanwijzingen voor de toekomst.

Het in deze gebruiksaanwijzing gebruikte begrip „Battery” heeft, onafhankelijk van de bouwvorm, in dezelfde mate betrekking op standaard accu's (accu's met houder aan het fietsframe) en bagagedrageraccu's (accu's met houder in de bagagedrager).

- ▶ **Open de aandrijfeenheid niet zelf. De aandrijfeenheid mag alleen door gekwalificeerd vakpersoneel en alleen met originele reserveonderdelen worden gerepareerd.** De veiligheid van de aandrijfeenheid blijft op deze manier gewaarborgd. Bij onbevoegd openen van de aandrijfeenheid vervalt de aanspraak op garantie.
- ▶ **Alle op de aandrijfeenheid gemonteerde componenten en alle andere componenten van de aandrijving van de eBike (bijv. kettingblad, opname van kettingblad, pedalen) mogen alleen worden vervangen door componenten met een identieke constructie of door componenten die door de fietsfabrikant speciaal voor uw eBike zijn toegestaan.** Daardoor wordt de aandrijfeenheid beschermd tegen overbelasting en beschadiging.
- ▶ **Haal de accu uit de eBike voor u werkzaamheden (bijv. inspectie, reparatie, montage, onderhoud, werkzaamheden aan de ketting etc.) aan de eBike uitvoert, deze met de auto of het vliegtuig transporteert of bewaart.** Bij het per ongeluk activeren van het eBike-systeem bestaat er verwondingsgevaar.
- ▶ **Het eBike-systeem kan inschakelen als u de eBike achteruit duwt.**
- ▶ **De functie hulp bij het lopen mag uitsluitend bij het lopen met de eBike worden gebruikt.** Als de wielen van de eBike bij het gebruik van de hulp bij het lopen geen contact met de grond maken, bestaat gevaar voor letsel.
- ▶ **Als de duwhulp is ingeschakeld, draaien de pedalen mee bij fietsen met een terugtrapfunctie.** Zorg er bij een geactiveerde duwhulp voor dat uw benen zich op voldoende afstand van de draaiende pedalen bevinden. Er bestaat kans op letsel.
- ▶ **Gebruik alleen originele Bosch accu's die door de fabrikant voor uw eBike zijn toegestaan.** Het gebruik van andere accu's kan tot letsel en brandgevaar leiden. Bij gebruik van andere accu's wordt door Bosch geen aansprakelijkheid aanvaard en geen garantie geboden.

- ▶ **Breng geen veranderingen aan uw eBike-systeem aan of breng geen andere producten aan die geschikt zouden zijn om het vermogen van uw eBike-systeem te verhogen.** U vermindert hiermee in de regel de levensduur van het systeem en u riskeert schade aan de aandrijfeenheid en aan het rijwiel. Bovendien bestaat het gevaar dat u uw aanspraak op garantie op het door u gekochte rijwiel verloren gaat. Door de ondeskundige omgang met het systeem brengt u bovendien uw veiligheid alsook deze van andere verkeersdeelnemers in gevaar en riskeert u hierdoor ongevallen die door manipulaties veroorzaakt worden, hoge persoonlijke aansprakelijkheidskosten en eventueel zelfs het gevaar op een strafrechtelijke vervolging.
- ▶ **Neem alle nationale voorschriften voor de toelating en het gebruik van eBikes in acht.**
- ▶ **Lees de veiligheidsvoorschriften en aanwijzingen in de gebruiksaanwijzing van het eBike-systeem alsook in de gebruiksaanwijzing van uw eBike.**

Product- en vermogensbeschrijving

Gebruik volgens bestemming

De aandrijfeenheid is louter ter aandrijving van uw eBike bestemd en mag niet voor andere doeleinden worden ingezet.

Afgebeelde componenten

De nummering van de afgebeelde componenten heeft betrekking op de weergaven op de pagina's met afbeeldingen aan het begin van de handleiding.

Alle weergaven van fietsonderdelen behalve aandrijfeenheid, boordcomputer incl. bedieningseenheid, snelheidsensor en de bijbehorende houders zijn schematisch en kunnen bij uw eBike afwijken.

- 1 Aandrijfeenheid
- 2 Snelheidsensor
- 3 Spaakmagneet van snelheidsensor

Technische gegevens

Aandrijfeenheid	Drive Unit Speed	
Productnummer		0 275 007 041
Nominaal continu vermogen	W	250
Draaimoment aan de aandrijving max.	Nm	63
Nominale spanning	V \approx	36
Bedrijfstemperatuur	°C	-5...+40
Bewaartemperatuur	°C	-10...+50
Beschermingsklasse		IP 54 (stof- en spatwaterbescherming)
Gewicht, ca.	kg	4

Fietsverlichting¹⁾

Spanning ca. ²⁾³⁾	V ₋₋₋	6/12
maximaal vermogen		
– Voorlicht	W	8,4/17,4
– Achterlicht	W	0,6/0,6

1) Afhankelijk van wettelijke regelingen niet in alle, per land verschillende uitvoeringen via accu van eBike mogelijk

2) De hoogte van de spanning is vooraf ingesteld en kan alleen door de fietshandelaar gewijzigd worden.

3) Let er bij het vervangen van de lampen op of de lampen met het Bosch eBike-systeem compatibel zijn (vraag uw fietshandelaar) en met de opgegeven spanning overeenkomen. Er mogen alleen lampen met dezelfde spanning vervangen worden.

► **Verkeerd geplaatste lampen kunnen vernietigd worden!**

Montage

Accu plaatsen en uitnemen

Voor het plaatsen van de eBike-accu in de eBike en voor het uitnemen dient u de gebruiksaanwijzing van de accu te lezen en in acht te nemen.

Snelheidssensor controleren (zie afbeelding A)

De snelheidssensor **2** en de bijbehorende spaakmagneet **3** moeten zodanig gemonteerd zijn dat de spaakmagneet bij een omwenteling van het wiel op een afstand van minimaal 5 mm en maximaal 17 mm langs de snelheidssensor beweegt.

Opmerking: Is de afstand tussen snelheidssensor **2** en spaakmagneet **3** te klein of te groot of is de snelheidssensor **2** niet juist aangesloten, dan valt de snelheidsmeterindicatie uit en de eBike-aandrijving werkt in het noodloopprogramma. Draai in dit geval de schroef van de spaakmagneet **3** los en bevestig de spaakmagneet zo aan de spaak dat hij op de juiste afstand voorbij de markering van de snelheidssensor komt. Verschijnt ook daarna geen snelheid op de snelheidsmeterindicatie, neem dan met een geautoriseerde fietsenhandelaar contact op.

Gebruik

Ingebruikneming

Voorwaarden

Het eBike-systeem kan alleen geactiveerd worden als de volgende voorwaarden vervuld zijn:

- Een voldoende geladen accu is geplaatst (zie gebruiksaanwijzing van de accu).
- De boardcomputer is juist in de houder geplaatst (zie gebruiksaanwijzing van de boardcomputer).
- De snelheidssensor is correct aangesloten (zie „Snelheidssensor controleren”, pagina Nederlands – 2).

eBike-systeem in- en uitschakelen

Als u het eBike-systeem wilt **inschakelen**, heeft u de volgende mogelijkheden:

- Is de boardcomputer bij het aanbrengen in de houder al ingeschakeld, dan wordt het eBike-systeem automatisch ingeschakeld.
- Druk bij een geplaatste boardcomputer en geplaatste eBike-accu een keer kort op de aan/uittoets van de boardcomputer.
- Druk bij een geplaatste boardcomputer op de aan/uittoets van de eBike-accu (zie gebruiksaanwijzing van de accu).

Na het inschakelen bevindt het eBike-systeem zich in de „OFF”-modus. Kies het gewenste ondersteuningsniveau en vertrek.

Opmerking: Afhankelijk van de uitvoering kan het starten ook in de voordien ingestelde modus gebeuren.

De aandrijving wordt geactiveerd zodra u op de pedalen trapt (behalve bij de functie duwhulp, zie „Hulp bij het lopen in- en uitschakelen”, pagina Nederlands – 3). Het motorvermogen richt zich naar het ingestelde ondersteuningsniveau aan de boardcomputer.

Zodra u bij normaal gebruik niet meer op de pedalen trapt of zodra u een snelheid van 45 km per uur heeft bereikt, wordt de ondersteuning door de aandrijving van de eBike uitgeschakeld. De aandrijving wordt automatisch weer geactiveerd zodra u op de pedalen trapt of de snelheid onder 45 km per uur daalt.

Als u het eBike-systeem wilt **uitschakelen**, heeft u de volgende mogelijkheden:

- Druk op de aan-/uittoets van de boardcomputer.
- Schakel de eBike-accu aan de aan-/uittoets uit (zie gebruiksaanwijzing van de accu).
- Verwijder de boardcomputer uit de houder.

Als de eBike zo'n 10 minuten lang niet beweegt en er geen knop op de boardcomputer wordt ingedrukt, zal het eBike-systeem zichzelf automatisch uitschakelen om energie te besparen.

eShift (optioneel)

Onder eShift verstaat men de integratie van automatische schakelsystemen in het eBike-systeem. De eShift-componenten zijn door de fabrikant elektrisch met de aandrijf-eenheid verbonden. De bediening van de automatische schakelsystemen is in de gebruiksaanwijzing van de boardcomputer beschreven.

Ondersteuningsniveau instellen

U kunt aan de boardcomputer instellen hoe sterk de eBike-aandrijving u bij het trappen ondersteunt. Het ondersteuningsniveau kan altijd, ook tijdens het fietsen, gewijzigd worden.

Opmerking: In sommige uitvoeringen is het ondersteuningsniveau mogelijk vooraf ingesteld en kan dit niet worden gewijzigd. Het is ook mogelijk dat er uit minder ondersteuningsniveaus dan hier vermeld kan worden gekozen.

De volgende ondersteuningsniveaus staan maximaal ter beschikking:

– „**OFF**“: de motorondersteuning is uitgeschakeld, de eBike kan zoals bij een normale fiets alleen door te trappen worden voortbewogen. De duwhulp kan op dit ondersteuningsniveau niet worden geactiveerd.

Na het inschakelen bevindt het eBike-systeem zich in de „**OFF**“-modus.

– „**ECO**“: effectieve ondersteuning met maximale efficiëntie voor maximaal bereik

– „**TOUR**“: gelijkmatige ondersteuning voor tochten met groot bereik

– „**SPORT**“: krachtige ondersteuning voor sportief rijden op heuvelachtige stukken en voor rijden in de stad

– „**TURBO**“: maximale ondersteuning bij flink doortrappen, voor sportief rijden

Het opgeroepen motorvermogen verschijnt op het display van de boordcomputer. Het maximale motorvermogen hangt van het gekozen ondersteuningsniveau af.

Ondersteuningsniveau	Ondersteuningsfactor* (Kettingschakeling)
„ ECO “	55 %
„ TOUR “	120%
„ SPORT “	190%
„ TURBO “	275%

* Het motorvermogen kan bij sommige uitvoeringen afwijken.

Hulp bij het lopen in- en uitschakelen

De functie hulp bij het lopen kan het lopen met de eBike vergemakkelijken. De snelheid in deze functie is afhankelijk van de ingeschakelde versnelling en kan maximaal 6 km per uur bereiken. Hoe kleiner de gekozen versnelling, hoe lager de snelheid in de functie hulp bij het lopen (bij volledig vermogen).

► **De functie hulp bij het lopen mag uitsluitend bij het lopen met de eBike worden gebruikt.** Als de wielen van de eBike bij het gebruik van de hulp bij het lopen geen contact met de grond maken, bestaat gevaar voor letsel.

Voor het **activeren** van de duwhulp drukt u kort op de toets „**WALK**“ aan uw boordcomputer. Druk na de activering binnen 3 s op de toets „**+**“ en houd deze toets ingedrukt. De aandrijving van de eBike wordt ingeschakeld.

Opmerking: De duwhulp kan op het ondersteuningsniveau „**OFF**“ niet worden geactiveerd.

De duwhulp wordt **uitgeschakeld** zodra een van de volgende situaties van toepassing is:

- U laat de toets „**+**“ los,
- de wielen van de eBike worden geblokkeerd (bijv. door het remmen of het raken van een hindernis),
- de snelheid overschrijdt 6 km/h.

Opmerking: Bij eigen systemen kan de duwhulp door het indrukken van de „**WALK**“-toets direct gestart worden.

Opmerking: Bij sommige systemen kan een snelheid van 18 km/u (vertrekhelp) bereikt worden.

Fietsverlichting in-/uitschakelen

In de uitvoering waarbij het rijlicht door het eBike-systeem gevoed wordt, kunnen via de boordcomputer tegelijk voorlicht en achterlicht in- en uitgeschakeld worden.

Aanwijzingen voor het rijden met het eBike-systeem

Wanneer werkt de eBike-aandrijving?

De eBike-aandrijving ondersteunt u tijdens het rijden zolang u op de pedalen trapt. Als u niet op de pedalen trapt, vindt geen ondersteuning plaats. Het motorvermogen is altijd afhankelijk van de kracht die u tijdens het trappen uitoefent.

Als u weinig kracht uitoefent, is de ondersteuning geringer dan wanneer u veel kracht uitoefent. Dat geldt onafhankelijk van het ondersteuningsniveau.

De eBike-aandrijving wordt automatisch uitgeschakeld bij snelheden boven 45 km per uur. Als de snelheid onder 45 km per uur daalt, staat de aandrijving automatisch weer ter beschikking.

Een uitzondering geldt voor de functie duwhulp, waarbij met de eBike zonder op de pedalen te trappen met geringe snelheid gereden kan worden. Bij het gebruik van de duwhulp functie kunnen de pedalen meedraaien.

U kunt met de eBike altijd ook zonder ondersteuning net als met een normale fiets rijden, als u het eBike-systeem uitschakelt of het ondersteuningsniveau op „**OFF**“ instelt. Hetzelfde geldt als de accu leeg is.

Samenspel van eBike-systeem en versnellingen

Ook met de eBike-aandrijving kunt u de versnellingen net als bij een normale fiets gebruiken (zie daarvoor de gebruiksaanwijzing van uw eBike).

Onafhankelijk van de aard van de versnelling is het raadzaam om tijdens het schakelen het trappen kort te onderbreken. Daardoor wordt het schakelen vergemakkelijkt en de slijtage van de aandrijflijp beperkt.

Door de keuze van de juiste versnelling kunt u bij gelijke krachtsinspanning de snelheid en het bereik vergroten.

Erste ervaringen opdoen

Geadviseerd wordt om de eerste ervaringen met de eBike op te doen op een weg zonder druk verkeer.

Probeer de verschillende ondersteuningsniveaus uit. Begin met het kleinste ondersteuningsniveau. Zodra u zich zeker voelt, kunt u met de eBike net als met elke fiets aan het verkeer deelnemen.

Test het bereik van uw eBike onder verschillende omstandigheden voordat u een langere tocht plant die meer van u eist.

Invloeden op het bereik

De reikwijdte wordt door veel factoren beïnvloed, zoals bijvoorbeeld:

- ondersteuningsniveau
- snelheid
- schakelgedrag
- soort banden en bandenspanning
- leeftijd en onderhoudstoestand van de accu
- routeprofiel (hellingen) en -toestand (soort wegdek)
- tegenwind en omgevingstemperatuur
- gewicht van eBike, fietser en bagage

Daarom is het niet mogelijk om de reikwijdte voor het begin van een rit en tijdens een rit exact te bepalen. Algemeen geldt echter:

- Bij **hetzelfde** ondersteuningsniveau van de eBike-aandrijving: hoe minder kracht u moet gebruiken om een bepaalde snelheid te bereiken (bijv. door optimaal gebruik van de schakeling), des te minder energie zal de eBike-aandrijving verbruiken en des te groter zal de reikwijdte van een acculading zijn.
- Hoe **hoger** het ondersteuningsniveau bij verder gelijke omstandigheden wordt gekozen, des te geringer het bereik.

Verzorging en onderhoud van de eBike

Neem de gebruiks- en opslagtemperaturen van de eBike-componenten in acht. Bescherm de aandrijving, boordcomputer en accu tegen extreme temperaturen (bijv. door intensieve zonnestraling zonder gelijktijdige ventilatie). De componenten (vooral de accu) kunnen door extreme temperaturen beschadigd worden.

Onderhoud en service

Onderhoud en reiniging

Let er bij het vervangen van de lampen op of de lampen met het Bosch eBike-systeem compatibel zijn (vraag uw fietshandelaar) en met de opgegeven spanning overeenkomen. Er mogen alleen lampen met dezelfde spanning vervangen worden.

Alle componenten inclusief de aandrijving mogen niet onder water gedompeld of met water onder druk gereinigd worden.

Laat uw eBike-systeem minstens één keer per jaar technisch controleren (o.a. mechaniek, actualiteit van de systeemsoftware).

Neem voor service of reparaties aan de eBike contact op met een erkende rijwielhandel.

Klantenservice en gebruikadviezen

Neem bij alle vragen over het eBike-systeem en zijn componenten contact op met een erkende rijwielhandel.

Contactgegevens van de erkende rijwielhandel vindt u op de internetpagina www.bosch-ebike.com

Afvalverwijdering



Aandrijving, boordcomputer incl. bedienings-eenheid, accu, snelheidssensor, toebehoren en verpakkingen moeten op een milieuvriendelijke manier afgevoerd worden.

Gooi een eBike of componenten daarvan niet bij het huisvuil!

Alleen voor landen van de EU:



Volgens de Europese richtlijn 2012/19/EU moeten niet meer bruikbare elektrische apparaten en volgens de Europese richtlijn 2006/66/EG moeten defecte of lege accu's en batterijen apart worden ingezameld en op een voor het milieu verantwoorde wijze worden gerecycled.

Wijzigingen voorbehouden.

Active Line/Performance Line



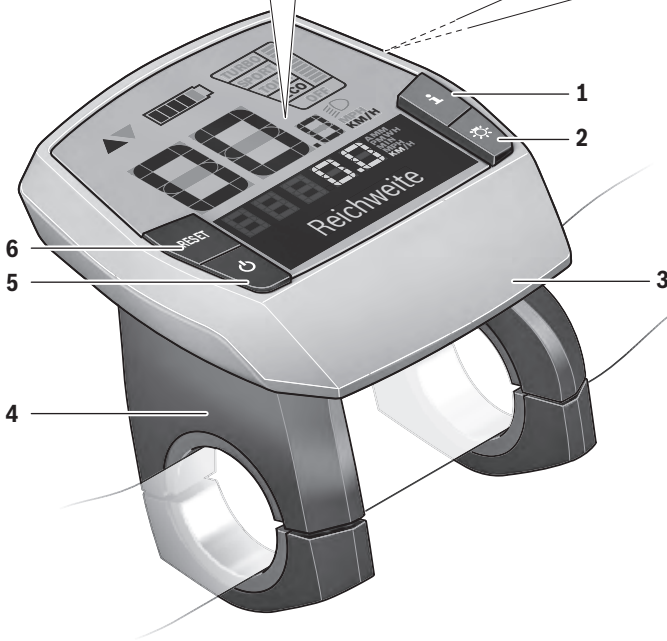
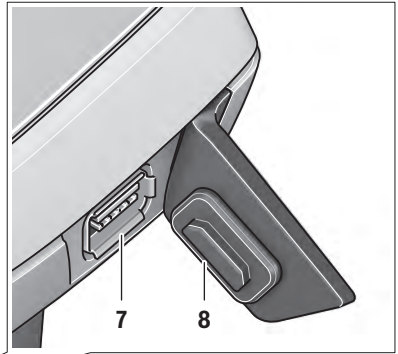
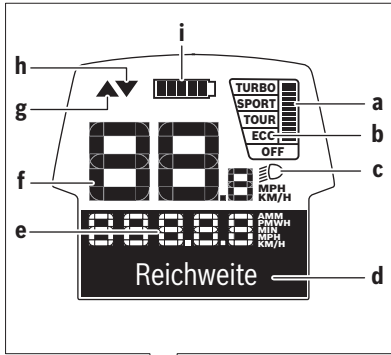
Intuvia

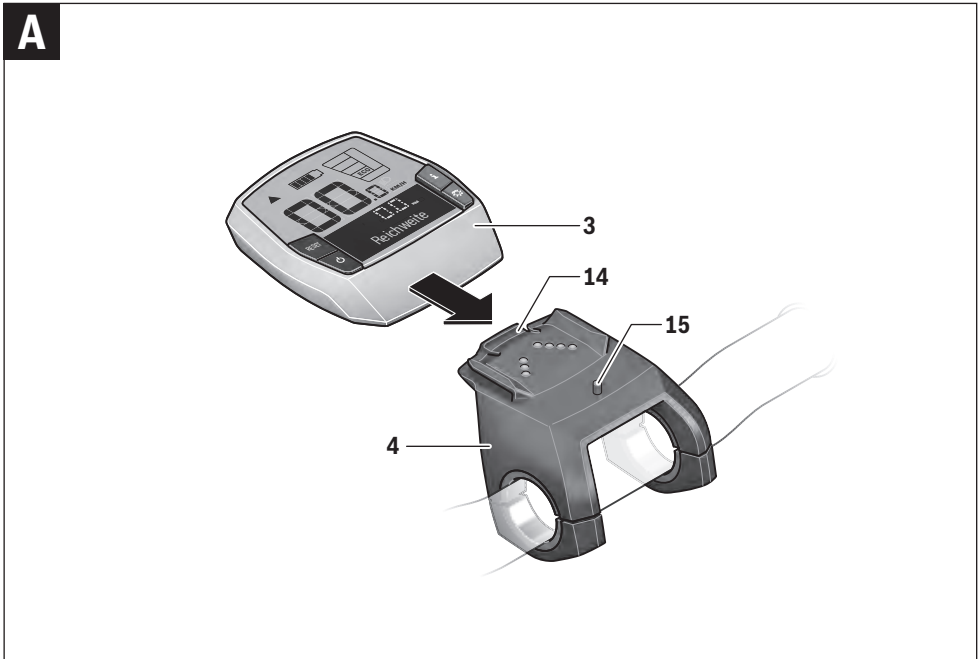
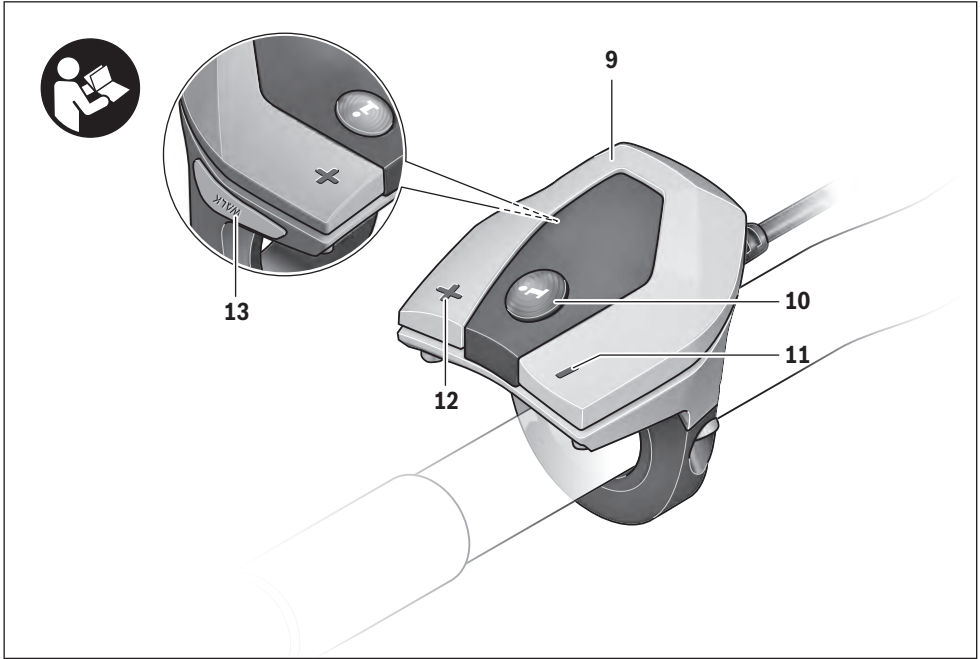
1 270 020 906 | 1 270 020 909



BOSCH







Veiligheidsvoorschriften



Lees de veiligheidsvoorschriften en aanwijzingen. Onachtzaamheden bij het naleven van de veiligheidsvoorschriften en aanwijzingen kunnen elektrische schok, brand en/of zware verwondingen veroorzaken.

Bewaar alle veiligheidsvoorschriften en aanwijzingen voor de toekomst.

Het in deze gebruiksaanwijzing gebruikte begrip „Battery” heeft, onafhankelijk van de bouwvorm, in dezelfde mate betrekking op standaard accu's (accu's met houder aan het fietsframe) en bagagedrageraccu's (accu's met houder in de bagagedrager).

► **Gebruik de boordcomputer niet als greep.** Als u de eBike aan de boordcomputer optilt, kunt u de boordcomputer onherstelbare schade toebrengen.

► **Laat u niet door de weergave van de boordcomputer afleiden.** Als u zich niet uitsluitend op het verkeer concentreert, loopt u gevaar in een ongeval verwickeld te raken. Als u, naast het wisselen van de ondersteuningsniveaus, gegevens in uw boordcomputer wilt invoeren, stop dan en voer de betreffende gegevens in.

► **Lees de veiligheidsvoorschriften en aanwijzingen in de gebruiksaanwijzing van het eBike-systeem alsook in de gebruiksaanwijzing van uw eBike.**

Product- en vermogensbeschrijving

Gebruik volgens bestemming

De boordcomputer Intuvia is voor de besturing van een Bosch eBike-systeem en voor de weergave van rijgegevens bestemd.

Afgebeelde componenten

De nummering van de afgebeelde componenten heeft betrekking op de weergaven op de pagina's met afbeeldingen aan het begin van de handleiding.

Sommige weergaven in deze gebruiksaanwijzing kunnen, afhankelijk van de uitrusting van uw eBike, van de werkelijke omstandigheden in geringe mate afwijken.

- 1 Toets indicatiefunctie „i”
- 2 Toets fietsverlichting
- 3 Boordcomputer
- 4 Houder boordcomputer
- 5 Aan-/uittoets boordcomputer
- 6 Reset-toets „RESET”
- 7 USB-aansluitopening
- 8 Beschermkapje van USB-aansluiting
- 9 Bedieningseenheid
- 10 Toets indicatiefunctie „i” op bedieningseenheid
- 11 Toets ondersteuning verlagen/terug bladeren „-”
- 12 Toets ondersteuning verhogen/vooruit bladeren „+”
- 13 Toets hulp bij het lopen „WALK”

- 14 Vergrendeling boordcomputer
- 15 Blokkeerschroef boordcomputer
USB-laadkabel (Micro A – Micro B) *

* niet afgebeeld, als toebehoren verkrijgbaar

Weergave-elementen boordcomputer

- a Weergave ondersteuning geleverd door aandrijving
- b Indicatie ondersteuningsniveau
- c Indicatie verlichting
- d Tekstdisplay
- e Waarde-indicatie
- f Snelheidsmeterindicatie
- g Schakeladvies: schakel op naar een hogere versnelling
- h Schakeladvies: schakel af naar een lagere versnelling
- i Accuoplaadindicatie

Technische gegevens

Boordcomputer		Intuvia
Productnummer		1 270 020 906/909
Laadstroom USB-aansluiting max.	mA	500
Laadspanning USB-aansluiting	V	5
USB-laadkabel ¹⁾		1 270 016 360
Bedrijfstemperatuur	°C	-5 ... +40
Bewaartemperatuur	°C	-10 ... +50
Laadtemperatuur	°C	0 ... +40
Lithium-Ion-accu intern	V mAh	3,7 240
Type bescherming ²⁾		IP 54 (stof- en spatwaterbescherming)
Gewicht, ca.	kg	0,15

1) wordt niet standaard meegeleverd
2) bij gesloten USB-beschermkapje
Bosch eBike-systeem gebruikt FreeRTOS (zie www.freertos.org)

Montage

Accu plaatsen en uitnemen

Voor het plaatsen van de eBike-accu in de eBike en voor het uitnemen dient u de gebruiksaanwijzing van de accu te lezen en in acht te nemen.

Boordcomputer plaatsen en uitnemen (zie afbeelding A)

Voor het **plaatsen** van de boordcomputer **3** schuift u hem van voren in de houder **4**.

Voor het **uitnemen** van de boordcomputer **3** drukt u op de vergrendeling **14** en schuift u hem naar voren uit de houder **4**.

► Als u de eBike parkeert, verwijdert u de boordcomputer.

Het is mogelijk om de boordcomputer in de houder tegen het verwijderen te beveiligen. Demonteer hiervoor de houder **4** van het stuur. Plaats de boordcomputer in de houder. Schroef de blokkeerschroef **15** (schroefdraad M3, 8 mm lang) van onderen in de daarvoor bestemde schroefdraad van de houder. Monteer de houder opnieuw op het stuur.

Gebruik

Ingebruikneming

Voorwaarden

Het eBike-systeem kan alleen geactiveerd worden als de volgende voorwaarden vervuld zijn:

- Een voldoende geladen accu is geplaatst (zie gebruiksaanwijzing van de accu).
- De boordcomputer is juist in de houder geplaatst (zie „Boordcomputer plaatsen en uitnemen”, pagina Nederlands – 1).
- De snelheidssensor is correct aangesloten (zie gebruiksaanwijzing van de aandrijfeenheid).

eBike-systeem in- en uitschakelen

Als u het eBike-systeem wilt **inschakelen**, heeft u de volgende mogelijkheden:

- Is de boordcomputer bij het aanbrengen in de houder al ingeschakeld, dan wordt het eBike-systeem automatisch ingeschakeld.
- Druk bij een geplaatste boordcomputer en geplaatste eBike-accu een keer kort op de aan/uittoets **5** van de boordcomputer.
- Druk bij een geplaatste boordcomputer op de aan-/uittoets van de eBike-accu (zie gebruiksaanwijzing van de accu).

De aandrijving wordt geactiveerd zodra u op de pedalen trapt (behalve bij de functie duwhulp of in het ondersteuningsniveau „OFF”). Het motorvermogen richt zich naar het ingestelde ondersteuningsniveau aan de boordcomputer. Zodra het systeem geactiveerd wordt, verschijnt gedurende korte tijd „Active Line/Performance Line” op het display.

Zodra u bij normaal gebruik niet meer op de pedalen trapt of zodra u een snelheid van 25/45 km per uur heeft bereikt, wordt de ondersteuning door de aandrijving van de eBike uitgeschakeld. De aandrijving wordt automatisch weer geactiveerd zodra u op de pedalen trapt of de snelheid onder 25/45 km per uur daalt.

Als u het eBike-systeem wilt **uitschakelen**, heeft u de volgende mogelijkheden:

- Druk op de aan-/uittoets **5** van de boordcomputer.
- Schakel de eBike-accu aan de aan/uittoets uit (zie gebruiksaanwijzing van de accu).
- Verwijder de boordcomputer uit de houder.

Als de eBike zo'n 10 minuten lang niet beweegt en er geen knop op de boordcomputer wordt ingedrukt, zal het eBike-systeem zichzelf automatisch uitschakelen om energie te besparen.


eShift (optioneel)

eShift omvat de integratie van automatische schakelsystemen in het eBike-systeem. Om de bestuurder optimaal van ondersteuning te voorzien, zijn de functieweergave en het menu met basisinstellingen speciaal aangepast voor de functie „eShift”.


eShift met NuVinci H|Sync

Via een vooraf gedefinieerde voorkeurstrapfrequentie wordt al naar gelang uw snelheid automatisch de meest optimale versnelling ingesteld. In de handmatige modus is het mogelijk om tussen meerdere versnellingen te kiezen.

In de modus „ NuVinci Trapfreq.” kunt u met de toetsen „-” resp. „+” aan de bedieningseenheid de gewenste trapfrequentie verhogen of verlagen. Als u de toetsen „-” resp. „+” ingedrukt houdt, verhoogt of verlaagt, dan vermindert u de trapfrequentie in stappen van vijf. De gewenste trapfrequentie wordt op het display weergegeven.

In de modus „ NuVinci Versnelling” kunt u met de toetsen „-” resp. „+” aan de bedieningseenheid tussen meerdere vaste overbrengingen vooruit en terugschakelen. De telkens gekozen overbrenging (versnelling) wordt op het display weergegeven.


eShift met SRAM DD3 Pulse

De naafschakeling van de SRAM DD3 Pulse werkt afhankelijk van de snelheid. Hierbij wordt onafhankelijk van de gekozen versnelling van de kettingschakeling een van de drie versnellingen van de naafschakeling automatisch gekozen „ Autom. versn. keuze”.

Bij elke versnellingswissel van de naafschakeling wordt de gekozen versnelling kortstondig op het display weergegeven.

Als de eBike vanuit een snelheid van boven de 10 km/u tot stilstand wordt gebracht, kan het systeem automatisch terugschakelen naar een vooraf ingestelde „Startversnelling”. De „Startversnelling” kan in het menu met basisinstellingen worden ingesteld (zie „Basisinstellingen weergeven en aanpassen”, pagina Nederlands – 5).

In de modus „ Versnelling” kunt u met de toetsen „-” resp. „+” aan de bedieningseenheid tussen meerdere vaste overbrengingen vooruit en terugschakelen. De gekozen overbrenging (versnelling) wordt op het display weergegeven.

Ook in de handmatige modus „ Versnelling” kan het systeem automatisch terugschakelen naar een ingestelde „Startversnelling”.

Omdat de aandrijfeenheid de schakelbewerking herkent en daarom de motorondersteuning kortstondig reduceert, is ook het schakelen onder last of op een helling altijd mogelijk.

eShift met Shimano Di2

Voor Shimano eShift schakelt u de versnelling via de Shimano-stuurhendel.

Bij elke versnellingswissel van de naafschakeling wordt de gekozen versnelling kortstondig op het display weergegeven.

Omdat de aandrijving de schakelbewerking herkent en daarom de motorondersteuning kortstondig reduceert, is ook het schakelen onder last of op een helling altijd mogelijk.

Als de eBike vanuit een snelheid van boven de 10 km/u tot stilstand wordt gebracht, kan het systeem automatisch terugschakelen naar een vooraf ingestelde „**Startversnelling**”. De „**Startversnelling**” kan in het menu met basisinstellingen worden ingesteld (zie „Basisinstellingen weergeven en aanpassen”, pagina Nederlands – 5).

Indicaties en instellingen van de boordcomputer

Energievoorziening van de boordcomputer

Zit de boordcomputer in de houder **4**, is een voldoende geladen accu in de eBike geplaatst en is het eBike-systeem ingeschakeld, dan wordt de boordcomputer via de accu van de eBike van energie voorzien.

Wordt de boordcomputer uit de houder **4** genomen, dan gebeurt de energievoorziening via een interne accu. Is de interne accu bij het inschakelen van de boordcomputer zwak, dan verschijnt gedurende 3 s „**Met fiets verbinden**” in de tekstindicatie **d**. Daarna schakelt de boordcomputer opnieuw uit.

Voor het opladen van de interne accu plaatst u de boordcomputer opnieuw in de houder **4** (als een accu in de eBike geplaatst is). Schakel de eBike-accu aan de aan-/uittots in (zie gebruiksaanwijzing van de accu).

U kunt de boordcomputer ook via de USB-aansluiting opladen. Open hiervoor de beschermkap **8**. Verbind de USB-bus **7** van de boordcomputer via een passende USB-kabel met een gebruikelijke USB-lader of de USB-aansluiting van een computer (5 V laadspanning; max. 500 mA laadstroom). In de tekstindicatie **d** van de boordcomputer verschijnt „**USB aangesloten**”.

Boordcomputer in-/uitschakelen

Voor het **inschakelen** van de boordcomputer drukt u kort op de aan-/uittots **5**. De boordcomputer kan (bij voldoende geladen interne accu) ook ingeschakeld worden als deze niet in de houder geplaatst is.

Voor het **uitschakelen** van de boordcomputer drukt u op de aan-/uittots **5**.

Is de boordcomputer niet in de houder geplaatst, dan schakelt deze zich 1 minuut nadat de laatste toets is ingedrukt om energiebesparende reden uit.

► **Als u uw eBike gedurende enkele weken niet gebruikt, dient u de boordcomputer uit zijn houder te halen.** Bewaar de boordcomputer in een droge omgeving bij kamertemperatuur. Laad de boordcomputeraccu regelmatig op.

Accuoplaadindicatie

De accuoplaadindicatie **i** geeft de laadtoestand van de eBike-accu aan, niet de laadtoestand van de interne accu van de boordcomputer. De laadtoestand van de eBike-accu kan eveneens aan de LED's aan de accu zelf afgelezen worden.

In de indicatie **i** komt elk streepje in het accusymbool overeen met ongeveer 20 % van de capaciteit:



De eBike-accu is volledig geladen.



De eBike-accu moet bijgeladen worden.



De LED's van de laadtoestandsindicatie aan de accu gaan uit. De capaciteit voor de ondersteuning van de aandrijving is opgebruikt en de ondersteuning wordt uitgeschakeld. De resterende capaciteit wordt voor de verlichting en de boordcomputer ter beschikking gesteld, de indicatie knippert. De capaciteit van de eBike-accu volstaat voor nog ongeveer 2 uur fietsverlichting. Met andere verbruikers (bijv. automatische transmissie, laden van externe toestellen aan de USB-aansluiting) wordt hierbij geen rekening gehouden.

Wordt de boordcomputer uit de houder **4** genomen, dan blijft de laadtoestand acculaadtoestand opgeslagen.

Wordt een eBike met twee accu's gebruikt, dan geeft de acculaadtoestandsindicatie **i** het vulpeil **van beide** accu's aan.



Worden aan een eBike met twee geplaatste accu's beide accu's aan de fiets geladen, dan wordt op het display de laadvoortgang van de beide accu's weergegeven (op de afbeelding wordt net de linker accu geladen). Welke van de beide accu's net geladen wordt, kunt u aan de knipperende indicatie aan de accu herkennen.

Ondersteuningsniveau instellen

U kunt aan de bedieningseenheid **9** instellen hoe sterk de eBike-aandrijving u bij het trappen ondersteunt. Het ondersteuningsniveau kan altijd, ook tijdens het fietsen, gewijzigd worden.

Opmerking: In sommige uitvoeringen is het ondersteuningsniveau mogelijk vooraf ingesteld en kan dit niet worden gewijzigd. Het is ook mogelijk dat er uit minder ondersteuningsniveaus dan hier vermeld kan worden gekozen.

De volgende ondersteuningsniveaus staan maximaal ter beschikking:

- „**OFF**”: de motorondersteuning is uitgeschakeld, de eBike kan zoals bij een normale fiets alleen door te trappen worden voortbewogen. De duwhulp kan op dit ondersteuningsniveau niet worden geactiveerd.
- „**ECO**”: effectieve ondersteuning met maximale efficiëntie voor maximaal bereik
- „**TOUR**”: gelijkmatige ondersteuning voor tochten met groot bereik
- „**SPORT**”: krachtige ondersteuning voor sportief rijden op heuvelachtige stukken en voor rijden in de stad
- „**TURBO**”: maximale ondersteuning bij flink doortrappen, voor sportief rijden

Voor het **verhogen** van het ondersteuningsniveau drukt u zo vaak op de toets „+” **12** aan de bedieningsseenheid tot het gewenste ondersteuningsniveau op de indicatie **b** verschijnt, voor het **verlagen** op de toets „-” **11**.

Het opgeroepen motorvermogen verschijnt op de indicatie **a**. Het maximale motorvermogen hangt van het gekozen ondersteuningsniveau af.

Wordt de boordcomputer uit de houder **4** genomen, dan blijft het laatst weergegeven ondersteuningsniveau opgeslagen, de indicatie **a** van het motorvermogen blijft leeg.

Samenspel van eBike-systeem en versnellingen

Ook met de eBike-aandrijving kunt u de versnellingen net als bij een normale fiets gebruiken (zie daarvoor de gebruiksaanwijzing van uw eBike).

Onafhankelijk van de aard van de versnelling is het raadzaam om tijdens het schakelen het trappen kort te onderbreken. Daardoor wordt het schakelen vergemakkelijkt en de slijtage van de aandrijflijn beperkt.

Door de keuze van de juiste versnelling kunt u bij gelijke krachtsinspanning de snelheid en het bereik vergroten.

Volg daarom de schakeltips die u door de indicaties **g** en **h** op uw display gegeven worden. Wordt de indicatie **g** weergegeven, dan moet u in een hogere versnelling met lagere trapfrequentie schakelen. Wordt de indicatie **h** weergegeven, dan moet u een lagere versnelling met hogere trapfrequentie kiezen.

Fietsverlichting in-/uitschakelen

In de uitvoering waarbij het rijlicht door het eBike-systeem gevoed wordt, kunnen via de boordcomputer met de toets **2** tegelijk voorlicht en achterlicht in- en uitgeschakeld worden. Bij het inschakelen van de verlichting verschijnt „**Licht aan**” en bij het uitschakelen van de verlichting „**Licht uit**” gedurende ca. 1 seconde op het tekstdisplay **d**. Bij ingeschakeld licht wordt het verlichtingssymbool **c** weergegeven.

Het in- en uitschakelen van de fietsverlichting heeft geen invloed op de achtergrondverlichting van het display.

Hulp bij het lopen in- en uitschakelen

De functie hulp bij het lopen kan het lopen met de eBike vergemakkelijken. De snelheid in deze functie is afhankelijk van de ingeschakelde versnelling en kan maximaal 6 km per uur bereiken. Hoe kleiner de gekozen versnelling, hoe lager de snelheid in de functie hulp bij het lopen (bij volledig vermogen).

► **De functie hulp bij het lopen mag uitsluitend bij het lopen met de eBike worden gebruikt.** Als de wielen van de eBike bij het gebruik van de hulp bij het lopen geen contact met de grond maken, bestaat gevaar voor letsel.

Voor het **activeren** van de duwhulp drukt u kort op de toets „**WALK**” aan uw boordcomputer. Druk na de activering binnen 3 s op de toets „+” en houd deze toets ingedrukt. De aandrijving van de eBike wordt ingeschakeld.

Opmerking: De duwhulp kan op het ondersteuningsniveau „**OFF**” niet worden geactiveerd.

De duwhulp wordt **uitgeschakeld** zodra een van de volgende situaties van toepassing is:

- U laat de toets „+” **12** los,
- de wielen van de eBike worden geblokkeerd (bijv. door het remmen of het raken van een hindernis),
- de snelheid overschrijdt 6 km/h.

Opmerking: Bij eigen systemen kan de duwhulp door het indrukken van de „**WALK**”-toets direct gestart worden.

Indicaties en instellingen van de boordcomputer

Snelheids- en afstandsindicaties

In de **snelheidsmeterindicatie f** wordt altijd de actuele snelheid weergegeven.

In de **functie-indicatie** (combinatie van tekstindicatie **d** en waarde-indicatie **e**) kunt u kiezen uit de volgende functies:

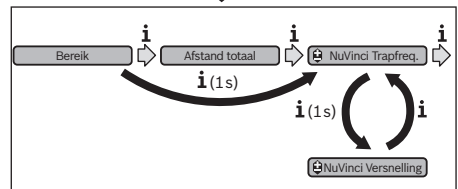
- „**Tijd**”: actuele tijd
- „**Maximum**”: sinds de laatste reset bereikte maximale snelheid
- „**Gemiddelde**”: sinds de laatste reset bereikte gemiddelde snelheid
- „**Rijtijd**”: Rijtijd sinds de laatste reset
- „**Bereik**”: te verwachten bereik met de aanwezige acculading (bij gelijkblijvende voorwaarden zoals ondersteuningsniveau, routeprofiel, enz.)
- „**Afstand totaal**”: indicatie van de totaal met de eBike afgelegde afstand (niet resetbaar)
- „**NuVinci Trapfreq./Versnelling**”: Dit menu-item wordt alleen weergegeven bij een automatische NuVinci H/Sync-transmissie.

Als u van de modus „**NuVinci Trapfreq.**” langer dan 1 seconde ingedrukt houdt, kunt u vanuit elk menu-item het informatiemenu van de NuVinci-menu opvragen.

Als u van de modus „**NuVinci Trapfreq.**” wilt overschakelen naar de modus „**NuVinci Versnelling**”, drukt u 1 seconde lang op de knop „**i**”.

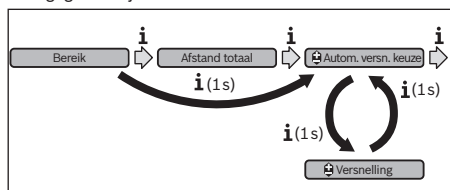
Als u van de modus „**NuVinci Versnelling**” wilt overschakelen naar de modus „**NuVinci Trapfreq.**”, volstaat het om korte op de knop „**i**” te drukken.

De standaardinstelling is „**NuVinci Trapfreq.**”.



- „**Versnelling**”: Dit menu-item wordt alleen weergegeven bij een **Shimano-Di2**-naafschakeling. Op het display wordt de huidige versnelling van de schakeling weergegeven. Elke keer dat u van versnelling wisselt, wordt de nieuwe versnelling kortstondig op het display weergegeven.

- „**Autom. versn. keuze**“: Dit menu-item wordt alleen weergegeven bij een automatische **SRAM**-transmissie.



Als u de knop „i” langer dan 1 seconde ingedrukt houdt, kunt u wisselen tussen de automatische modus „**Autom. versn. keuze**” en de handmatige modus „**Versnelling**”. Als u in de handmatige modus in de eerste versnelling rijdt, kunt u ook met een druk op de knop „-” **11** de modus „**Autom. versn. keuze**” activeren. Als u nogmaals op de knop „-” **11** drukt, schakelt u weer terug naar de handmatige modus. Het is ook mogelijk om over te schakelen naar de handmatige modus met een druk op de knop „+” **12**.

- „**Afstand**“: sinds de laatste reset afgelegde afstand
Druk voor het wisselen in de indicatiefunctie op de toets „i” **1** aan de boardcomputer of op de toets „i” **10** aan de bedieningseenheid tot de gewenste functie weergegeven wordt.

Voor een **reset** van „**Afstand**”, „**Rijtijd**” en „**Gemiddelde**” gaat u naar een van deze drie functies en drukt u vervolgens zo lang op de toets „**RESET**” **6** tot de indicatie op nul wordt gezet. Daarmee heeft ook een reset plaatsgevonden van de waarden van de beide andere functies.

Voor een **reset** van „**Maximum**” gaat u naar deze functie en drukt u vervolgens zo lang op de toets „**RESET**” **6** tot de indicatie op nul wordt gezet.

Voor de **reset** van „**Bereik**” gaat u naar deze functie en drukt u dan op de toets „**RESET**” **6** tot de indicatie op de waarde van de fabrieksinstelling teruggezet is.

Wordt de boardcomputer uit de houder **4** genomen, dan blijven alle waarden van de functies opgeslagen en kunnen deze verder weergegeven worden.

Basisinstellingen weergeven en aanpassen

Indicaties en wijzigingen van de basisinstellingen zijn mogelijk onafhankelijk van het feit of de boardcomputer in de houder **4** geplaatst is of niet. Een aantal instellingen zijn alleen zichtbaar en wijzigbaar als de bedieningscomputer wordt gebruikt. Afhankelijk van de uitvoering van uw eBike ontbreken er mogelijk enkele menu-items.

Als u naar het menu Basisinstellingen wilt gaan, drukt u tegelijkertijd zo lang op de toets „**RESET**” **6** en de toets „i” **1** tot in de tekstindicatie **d** „**Configuratie**” verschijnt.

Druk voor het wisselen tussen de basisinstellingen op de toets „i” **1** aan de boardcomputer tot de gewenste basisinstelling weergegeven wordt. Is de boardcomputer in de houder **4** geplaatst, dan kunt u ook de toets „i” **10** aan de bedieningseenheid indrukken.

Om de **basisinstellingen te wijzigen**, drukt u voor het verminderen of bladeren naar onderen op de aan-/uittoets **5**

naast de indicatie „-” of voor het verhogen of bladeren naar boven op de toets verlichting **2** naast de indicatie „+”. Is de boardcomputer in de houder **4** geplaatst, dan is de wijziging ook met de toetsen „-” **11** resp. „+” **12** aan de bedieningseenheid mogelijk.

Om de functie te verlaten en de gewijzigde instelling op te slaan, drukt u op de toets „**RESET**” **6** gedurende 3 s.

U kunt kiezen uit de volgende basisinstellingen:

- „**- Tijd +**“: U kunt de actuele tijd instellen. Als u de insteltoetsen langer indrukt, verandert de tijdsaanwijzing sneller.
- „**- Wielomtrek +**“: U kunt deze door de fabrikant ingestelde waarde met $\pm 5\%$ veranderen. Dit menu-item wordt alleen weergegeven als de boardcomputer zich in de houder bevindt.
- „**- Nederlands +**“: U kunt de taal van de teksten wijzigen. U kunt kiezen uit Nederlands, Deens, Duits, Engels, Frans, Spaans, Italiaans, Portugees en Zweeds.
- „**- Eenheid km/mi +**“: U kunt snelheid en afstand in kilometers of mijlen laten weergegeven.
- „**- Tijdformaat +**“: U kunt de tijd in de 12-uur- of 24-uurindeling laten weergegeven.
- „**- Schakeltip Aan/Uit +**“: U kunt de indicatie van het schakeladvies in- of uitschakelen.
- „**Gebruiksduur totaal**“: Weergave van de totale tijdsduur waarmee met de eBike is gereden (kan niet gewijzigd worden).
- „**Versnell. calibr.**” (alleen **NuVinci H|Sync**): hier kunt u een kalibratie van de traploze versnelling uitvoeren. Bevestig de kalibratie door op de toets „**Fietsverlichting**” te drukken. Volg daarna de aanwijzingen. Ook tijdens het rijden kan bij een fout een kalibratie vereist worden. Bevestig ook hier de kalibratie door het indrukken van de toets „**Fietsverlichting**” en volg de aanwijzingen op het display.
Dit menu-item wordt alleen weergegeven als de boardcomputer zich in de houder bevindt.
- „**- Startversnelling +**“: hier kan de vertrekversnelling vastgelegd worden. In de stand „--” wordt de automatische terugschakelfunctie uitgeschakeld. Dit menupunt wordt alleen in combinatie met SRAM DD3 Pulse en Shimano Di2 weergegeven. Dit menu-item wordt alleen weergegeven als de boardcomputer zich in de houder bevindt.
- „**Versn.aanpassing**“: met dit menupunt kan men de Shimano Di2 fijn afstellen. Het opgegeven instelbereik kunt u in de gebruiksaanwijzing van de versnellingsfabrikant terugvinden. Voer een fijne afstelling uit zodra u ongewone geluiden aan de versnellingen hoort. Hierdoor vermindert u de vroegtijdige slijtage van de versnelling en u vermindert ook eventuele hinder bij het schakelgedrag, waardoor u in ongunstige situaties ook kunt vallen. Dit menupunt wordt alleen in combinatie met de Shimano Di2 weergegeven. Dit menu-item wordt alleen weergegeven als de boardcomputer zich in de houder bevindt.
- „**Displ. vx.x.x.x**“: Dit is de softwareversie van het display.

- „DU vx.x.x.x”: Dit is de softwareversie van de aandrijf-eenheid. Dit menu-item wordt alleen weergegeven als de boordcomputer zich in de houder bevindt.
- „DU # xxxxxxxx”: Dit is het serienummer van de aandrijf-eenheid. Dit menu-item wordt alleen weergegeven als de boordcomputer zich in de houder bevindt.
- „🔧 Service MM/JJJ”: Dit menu-item wordt weergegeven als de fietsfabrikant een vaste servicetermijn heeft bepaald.
- „🔧 Serv. xx km/mi”: Dit menu-item wordt weergegeven na het bereiken van een bepaalde rijafstand waarvoor de fietsfabrikant een servicetermijn heeft bepaald.
- „Bat. vx.x.x.x”: Dit is de softwareversie van de accu. Dit menu-item wordt alleen weergegeven als de boordcomputer zich in de houder bevindt.
- „1. Bat. vx.x.x.x”: bij het gebruik van 2 accu's is dit de softwareversie van een accu. Dit menu-item wordt alleen weergegeven als de boordcomputer zich in de houder bevindt.
- „2. Bat. vx.x.x.x”: bij het gebruik van 2 accu's is dit de softwareversie van de andere accu. Dit menu-item wordt alleen weergegeven als de boordcomputer zich in de houder bevindt.
- „Gear vx.x.x.x”: dit is de softwareversie van de automatische versnelling. Dit menu-item wordt alleen weergegeven als de boordcomputer zich in de houder bevindt. Dit menu-item wordt alleen weergegeven bij een automatische transmissie.

Indicatie foutcode

De componenten van het eBike-systeem worden voortdurend automatisch gecontroleerd. Als een fout wordt vastgesteld, verschijnt de desbetreffende foutcode in de tekstindicatie **d**. Druk op een willekeurige toets aan de boordcomputer **3** of aan de bedieningseenheid **9** om naar de standaardindicatie terug te keren.

Afhankelijk van de aard van de fout wordt de aandrijving indien nodig automatisch uitgeschakeld. Verder rijden zonder ondersteuning door de aandrijving is echter altijd mogelijk. Laat de eBike controleren voordat u er opnieuw mee gaat rijden.

► **Laat alle reparaties uitsluitend door een geautoriseerde fietsenhandelaar uitvoeren.**

Code	Oorzaak	Oplossing
410	Een of meerdere toetsen van de boordcomputer zijn geblokkeerd.	Controleer of er toetsen zijn vastgeklemd, bijv. door binnengedrongen vuil. Reinig de toetsen indien nodig.
414	Verbindingsprobleem van bedieningseenheid	Aansluitingen en verbindingen laten controleren
418	Een of meer toetsen van de bedieningseenheid zijn geblokkeerd.	Controleer of er toetsen zijn vastgeklemd, bijv. door binnengedrongen vuil. Reinig de toetsen indien nodig.
419	Configuratiefout	Start het systeem opnieuw. Als het probleem blijft bestaan, neem dan contact op met uw Bosch eBike-dealer.
422	Verbindingsprobleem van aandrijf-eenheid	Aansluitingen en verbindingen laten controleren
423	Verbindingsprobleem van de eBike-accu	Aansluitingen en verbindingen laten controleren
424	Communicatiefout van de componenten onderling	Aansluitingen en verbindingen laten controleren
426	Interne tijdoverschrijdingsfout	Start het systeem opnieuw. Als het probleem blijft bestaan, neem dan contact op met uw Bosch eBike-dealer. Het is in deze fouttoestand niet mogelijk om de omtrek van de banden weer te geven of aan te passen in het menu met basisinstellingen.
430	Interne accu van de boordcomputer leeg	Boordcomputer opladen (in de houder of via USB-aansluiting)
431	Softwareversiefout	Start het systeem opnieuw. Als het probleem blijft bestaan, neem dan contact op met uw Bosch eBike-dealer.
440	Interne fout van aandrijf-eenheid	Start het systeem opnieuw. Als het probleem blijft bestaan, neem dan contact op met uw Bosch eBike-dealer.
450	Interne Softwarefout	Start het systeem opnieuw. Als het probleem blijft bestaan, neem dan contact op met uw Bosch eBike-dealer.

Code	Oorzaak	Oplossing
605	Accutemperatuurfout	De eBike bevindt zich buiten het toegestane temperatuurbereik. Schakel het eBike-systeem uit om de aandrijfeenheid tot het toegestane temperatuurbereik te laten afkoelen of opwarmen. Start het systeem opnieuw. Als het probleem blijft bestaan, neem dan contact op met uw Bosch eBike-dealer.
605	Accutemperatuurfout tijdens het laden	Scheid het laadapparaat van de accu. Laat de accu afkoelen. Als het probleem blijft bestaan, neem dan contact op met uw Bosch eBike-dealer.
606	Externe accufout	Controleer de bekabeling. Start het systeem opnieuw. Als het probleem blijft bestaan, neem dan contact op met uw Bosch eBike-dealer.
610	Accuspanningsfout	Start het systeem opnieuw. Als het probleem blijft bestaan, neem dan contact op met uw Bosch eBike-dealer.
620	Fout laadapparaat	Vervang het laadapparaat. Neem contact op met uw Bosch eBike-dealer.
640	Interne accufout	Start het systeem opnieuw. Als het probleem blijft bestaan, neem dan contact op met uw Bosch eBike-dealer.
655	Meervoudige accufout	Schakel het eBike-systeem uit. Verwijder de accu en plaats hem er opnieuw in. Start het systeem opnieuw. Als het probleem blijft bestaan, neem dan contact op met uw Bosch eBike-dealer.
656	Softwareversiefout	Neem contact op met uw Bosch eBike-dealer zodat hij de Software-update uitvoert.
7xx	Versnellingsfout	Gelieve de gebruiksaanwijzing van de fabrikant van de versnelling in acht te nemen.
Geen indicatie	Interne fout van de boordcomputer	Herstart uw eBike-systeem door het uit- en opnieuw inschakelen.

Energievoorziening van extern apparaten via USB-aansluiting

Met de USB-aansluiting kunnen de meeste apparaten, die via USB-aansluiting van stroom worden voorzien (bijvoorbeeld diverse mobiele telefoons), gebruikt en opgeladen worden.

Voorwaarde voor het laden is dat de boordcomputer en een voldoende geladen accu in de eBike geplaatst zijn.

Open het beschermkapje **8** van de USB-aansluiting op de boordcomputer. Verbind de USB-aansluiting van het externe apparaat met de USB-laadkabel Micro A – Micro B (verkrijgbaar via uw Bosch eBike-dealer) met de USB-aansluiting **7** op de boordcomputer.

Na ontkoppeling moet de USB-aansluiting met behulp van het beschermkapje **8** zorgvuldig worden gesloten.

► **Een USB-verbinding is geen waterdichte koppeling. Bij het fietsen in de regel mag er geen extern apparaat aangesloten zijn en moet de USB-aansluiting **8** volledig zijn afgedekt door het beschermkapje.**

Onderhoud en service

Onderhoud en reiniging

Alle componenten inclusief de aandrijfeenheid mogen niet onder water gedompeld of met water onder druk gereinigd worden.

Gebruik voor de reiniging van uw boordcomputer een zachte, alleen met water bevochtigde doek. Gebruik geen reinigingsmiddelen.

Laat uw eBike-systeem minstens één keer per jaar technisch controleren (o.a. mechaniek, actualiteit van de systeemsoftware).

Bijkomen kan de fietsfabrikant of fietshandelaar voor de servicebeurt een kilometerstand en/of een periode ten grondslag leggen. In dit geval zal de boordcomputer na elk inschakelen de uit te voeren servicebeurt op het tekstdisplay **d** met „🔧 Service” 4 s lang weergeven.

Neem voor service of reparaties aan de eBike contact op met een erkende rijwielhandel.

Klantenservice en gebruiksadviezen

Neem bij alle vragen over het eBike-systeem en zijn componenten contact op met een erkende rijwielhandel.

Contactgegevens van de erkende rijwielhandel vindt u op de internetpagina www.bosch-ebike.com

Vervoer

► Wanneer u uw eBike buiten uw auto, bijv. op een fietsdrager, meeneemt, verwijder dan de boardcomputer en de eBike-accu om beschadigingen te vermijden.

(Boardcomputers die niet op een houder gestoken kunnen worden, kunnen niet van de fiets genomen worden. In dit geval kan de boardcomputer op de fiets blijven.)

De accu's vallen onder de vereisten van het recht i. v. m. gevaarlijke goederen. Onbeschadigde accu's kunnen door de privégebruiker zonder verdere verplichtingen over de weg getransporteerd worden.

Bij het transport door professionele gebruikers of bij het transport door derden (bijv. luchttransport of transportbedrijf) moeten specifieke vereisten aan verpakking en aanduiding in acht genomen worden (bijv. voorschriften van de ADR). Indien nodig kan bij de voorbereiding van het verzendstuk het advies van een expert voor gevaarlijke goederen ingewonnen worden.

Neem bij alle vragen over het vervoer van de accu's contact op met een erkende rijwielhandel. Bij de rijwielhandel kunt u ook een geschikte transportverpakking bestellen.

Afvalverwijdering



Aandrijfeenheid, boardcomputer incl. bedienings-eenheid, accu, snelheidssensor, toebehoren en verpakkingen moeten op een milieuvriendelijke manier afgevoerd worden.

Gooi een eBike of componenten daarvan niet bij het huisvuil!

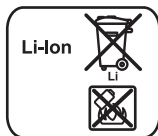
Alleen voor landen van de EU:



Volgens de Europese richtlijn 2012/19/EU moeten niet meer bruikbare elektrische apparaten en volgens de Europese richtlijn 2006/66/EG moeten defecte of lege accu's en batterijen apart worden ingezameld en op een voor het milieu verantwoorde wijze worden gerecycled.

De in de boardcomputer geïntegreerde accu mag alleen uitgenomen worden om af te voeren. Door het openen van de behuizingsschakelaar kan de boardcomputer vernietigd worden.

Gelieve niet meer bruikbare accu's en boardcomputers bij een geautoriseerde fietsenhandelaar af te geven.



Li-ion:

Lees de aanwijzingen in het gedeelte „Vervoer”, pagina Nederlands – 9 en neem deze in acht.

Wijzigingen voorbehouden.

Active Line/Performance Line



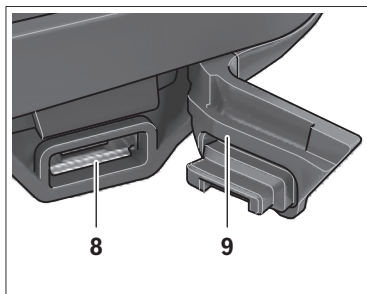
Nyon

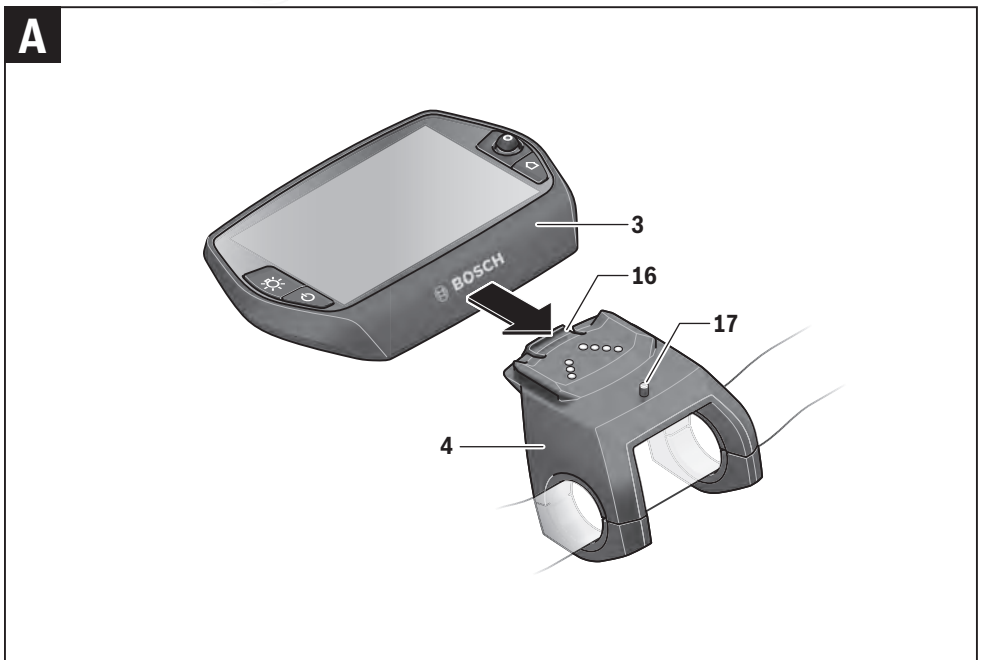
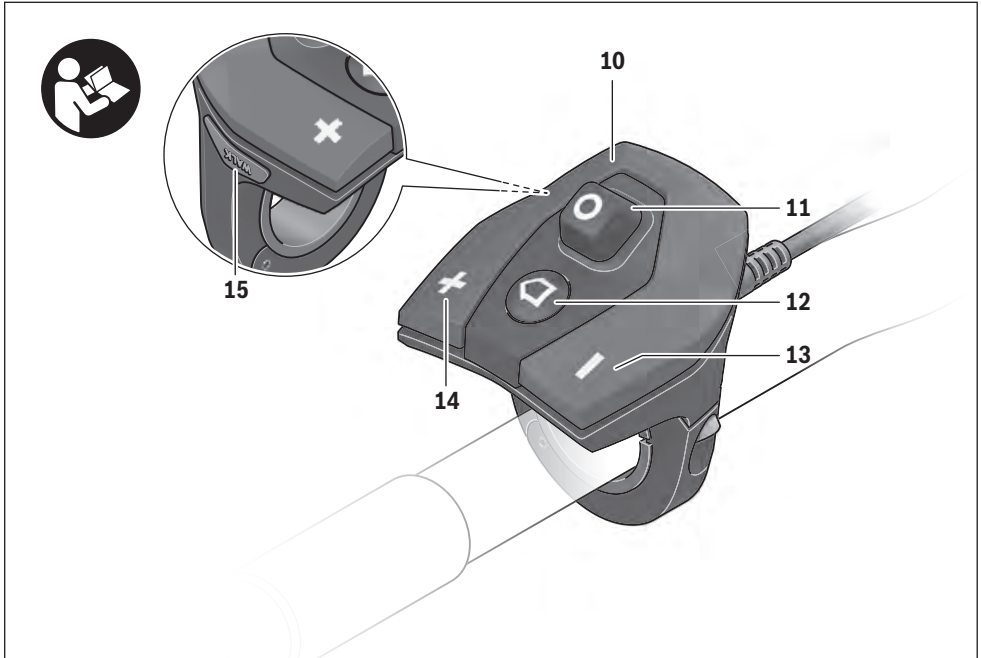
1 270 020 907/915



BOSCH







Veiligheidsvoorschriften

Algemene veiligheidsvoorschriften



Lees de veiligheidsvoorschriften en aanwijzingen. Onachtzaamheden bij het naleven van de veiligheidsvoorschriften en aanwijzingen kunnen elektrische schok, brand en/of zware verwondingen veroorzaken.

Bewaar alle veiligheidsvoorschriften en aanwijzingen voor de toekomst.

Het in deze gebruiksaanwijzing gebruikte begrip „Battery” heeft, onafhankelijk van de bouwvorm, in dezelfde mate betrekking op standaard accu's (accu's met houder aan het fietsframe) en bagagedrageraccu's (accu's met houder in de bagagedrager).

- ▶ **Laat u niet door de weergave van de boordcomputer afleiden.** Als u zich niet uitsluitend op het verkeer concentreert, loopt u gevaar in een ongeval verwikkeld te raken. Als u, naast het wisselen van de ondersteuningsniveaus, gegevens in uw boordcomputer wilt invoeren, stop dan en voer de betreffende gegevens in.
- ▶ **Laat u voor het begin van een trainingsprogramma door een arts adviseren, welke belastingen u kunt verdragen.** Alleen zo vermijdt u een voor u mogelijke overbelasting.
- ▶ **Bij het gebruik van een hartfrequentiesensor kan de weergegeven hartfrequentie door elektromagnetische storingen vervalst worden.** De weergegeven hartfrequenties dienen slechts als referentie. Voor gevolgen door verkeerd weergegeven hartfrequenties kunnen we niet aansprakelijk gesteld worden.
- ▶ **Open de Nyon niet.** De Nyon kan door het openen vernietigd worden en de aanspraak op garantie vervalt.
- ▶ **Gebruik de boordcomputer niet als greep.** Als u de eBike aan de boordcomputer optilt, kunt u de boordcomputer onherstelbare schade toebrengen.
- ▶ **Nyon is geen medisch-technisch product.** De weergegeven waarden in de bedrijfsmodus „Fitness” kunnen van de werkelijke waarden afwijken.
- ▶ **Gebruik de boordcomputer Nyon alleen met de bijbehorende bedieningseenheid die een eigen joystick heeft.** De joystick aan de bedieningseenheid beschikt over dezelfde functies als de joystick aan de boordcomputer zelf.
- ▶ **Lees de veiligheidsvoorschriften en aanwijzingen in de gebruiksaanwijzingen van het eBike-systeem alsook in de gebruiksaanwijzing van uw eBike.**

Veiligheidsaanwijzingen in samenhang met de navigatie

- ▶ **Plan tijdens het fietsen geen routes. Stop en voer alleen stilstand een nieuwe bestemming in.** Als u zich niet uitsluitend op het verkeer concentreert, loopt u het risico om betrokken te raken bij een ongeval.
- ▶ **Breek uw route af, wanneer de navigatie u een weg voorstelt die met het oog op uw fietscapaciteiten gewaagd, riskant of gevaarlijk is.** Laat uw navigatieapparaat een alternatieve route voorstellen.
- ▶ **Negeer geen verkeersborden, ook wanneer de navigatie zegt dat u een bepaalde weg moet nemen.** Het navigatiesysteem kan geen rekening houden met wegwerkzaamheden of tijdelijke omleidingen.
- ▶ **Gebruik de navigatie niet in kritieke of onduidelijke situaties (wegversperringen, omleidingen enz.).** Zorg ervoor dat u altijd extra kaarten en communicatiemiddelen bij u heeft.

Product- en vermogensbeschrijving

Gebruik volgens bestemming

De boordcomputer Nyon is voor de besturing van een Bosch eBike-systeem en voor de weergave van rijgegevens bestemd. Voor een navigatie zonder fiets (voor wandelaars of autobestuurders) is de Nyon niet geschikt.

Afgebeelde componenten

De nummering van de afgebeelde componenten heeft betrekking op de weergaven op de pagina's met afbeeldingen aan het begin van de handleiding.

Alle weergaven van fietsonderdelen behalve aandrijfleenheid, boordcomputer incl. bedieningseenheid, snelheidssensor en de bijbehorende houders zijn schematisch en kunnen bij uw eBike afwijken.

- 1 Joystick
- 2 Toets „Home”
- 3 Boordcomputer
- 4 Houder boordcomputer
- 5 Aan-/uittoets boordcomputer
- 6 Toets fietsverlichting
- 7 Helderheidssensor
- 8 USB-aansluitopening
- 9 Beschermkapje van USB-aansluiting
- 10 Bedieningseenheid
- 11 Joystick aan de bedieningseenheid
- 12 Toets „Home” aan de bedieningseenheid
- 13 Toets ondersteuning verlagen

- 14** Toets ondersteuning verhogen
15 Toets vertrekhelp/duwhulp „WALK”
16 Vergrendeling boardcomputer
17 Blokkeerschroef boardcomputer
 USB-laadkabel (Micro A – Micro B)*
 * niet afgebeeld, als toebehoren verkrijgbaar

Technische gegevens

Boardcomputer		Nyon
Productnummer		1 270 020 907/915
Intern geheugen totaal		
1 270 020 907	GB	1
1 270 020 915	GB	8
Laadstroom		
USB-aansluiting max.	mA	500
Laadspanning		
USB-aansluiting	V	5
USB-laadkabel ¹⁾		1 270 016 360
Bedrijfstemperatuur	°C	-5 ... +40
Bewaartemperatuur	°C	-10 ... +50
Laadtemperatuur	°C	0 ... +40
Lithium-Ion-accu intern	V	3,7
	mAh	710
Type bescherming ²⁾		IP x7 (waterdicht)
Ondersteunde WIFI-standaarden		802.11b/g/n (2,4 GHz)
Gewicht, ca.	kg	0,2

1) is niet bij de standaardlevering inbegrepen
 2) bij gesloten USB-beschermkapje

Montage

Boardcomputer plaatsen en uitnemen (zie afbeelding A)

Voor het **plaatsen** van de boardcomputer **3** schuift u hem van voren in de houder **4**.

Voor het **uitnemen** van de boardcomputer **3** drukt u op de vergrendeling **16** en schuift u hem naar voren uit de houder **4**.

► **Als u de eBike parkeert, verwijdt u de boardcomputer.**

Het is mogelijk om de boardcomputer in de houder tegen het verwijderen te beveiligen. Demonteer hiervoor de houder **4** van het stuur. Plaats de boardcomputer in de houder. Schroef de blokkeerschroef **17** (schroefdraad M3, 8 mm lang) van onderen in de daarvoor bestemde schroefdraad van de houder. Monteer de houder opnieuw op het stuur.

Gebruik

Ingebruikneming

Voorwaarden

Het eBike-systeem kan alleen geactiveerd worden als de volgende voorwaarden vervuld zijn:

- Een voldoende geladen eBike-accu is geplaatst (zie Gebruiksaanwijzing van de accu).
- De boardcomputer is juist in de houder geplaatst (zie „Boardcomputer plaatsen en uitnemen”, pagina Nederlands – 2).

eBike-systeem in- en uitschakelen

Als u het eBike-systeem wilt **inschakelen**, heeft u de volgende mogelijkheden:

- Plaats de boardcomputer in de houder **4**.
- Druk bij een geplaatste boardcomputer en geplaatste eBike-accu een keer kort op de aan/uittoets **5** van de boardcomputer.
- Druk bij een geplaatste boardcomputer op de aan-/uittoets van de eBike-accu (zie gebruiksaanwijzing van de accu).

De aandrijving wordt geactiveerd zodra u op de pedalen trapt (behalve bij de functie duwhulp of in het ondersteuningsniveau „OFF”). Het motorvermogen richt zich naar het ingestelde ondersteuningsniveau aan de boardcomputer.

Zodra u bij normaal gebruik niet meer op de pedalen trapt of zodra u een snelheid van 25/45 km per uur heeft bereikt, wordt de ondersteuning door de aandrijving van de eBike uitgeschakeld. De aandrijving wordt automatisch weer geactiveerd zodra u op de pedalen trapt of de snelheid onder 25/45 km per uur daalt.

Als u het eBike-systeem wilt **uitschakelen**, heeft u de volgende mogelijkheden:

- Druk gedurende minstens 1 seconde op de aan-/uittoets **5** van de boardcomputer.
- Schakel de eBike-accu aan de aan-/uittoets uit (zie gebruiksaanwijzing van de accu).
- Verwijder de boardcomputer uit de houder.

Wordt ongeveer 10 min. lang geen vermogen van de aandrijving opgeroepen (bijv. omdat de eBike stilstaat) of wordt geen enkele toets op de Nyon ingedrukt, schakelt het eBike-systeem om energiespaarredenen automatisch uit.

Het bedieningssysteem „Nyon”

Het bedieningssysteem Nyon bestaat uit drie componenten:

- de boordcomputer Nyon met bedieningsseenheid
- de smartphonetoepassing „**Bosch eBike Connect**”
- het onlineportaal „**www.eBike-Connect.com**”

Veel instellingen en functies kunnen op alle componenten beheerd of gebruikt worden. Sommige instellingen en functies kunnen alleen via bepaalde componenten bereikt of bediend worden. De synchronisatie van de gegevens gebeurt bij bestaande Bluetooth®-/internetverbinding automatisch. Een overzicht van de mogelijke functies geeft volgende tabel.

	Boordcomputer	Smartphonetoepassing	Onlineportaal
Aanmelding/registratie	✓	✓	✓
Wijziging van de instellingen	✓	✓	✓
Registratie van de rijgegevens	✓		
Realtime-indicatie van de rijgegevens	✓		
Vorbereiding/analyse van rijgegevens		✓	✓
Opmaak van gebruikersgedefinieerde indicaties		✓	✓
Weergave van de actuele locatie*	✓	✓	✓
Navigatie	✓		
Routeplanning	✓	✓	✓
Weergave van de restreikwijdte (cirkel rond actuele locatie)	✓	✓	
Trainingseffect in realtime	✓		
Riitenoverzicht		✓	✓
Statistiek „ Dashboard ”	✓	✓	✓
Aankoop van „Premiumfuncties”		✓	

*GPS nodig

Premiumfuncties

De standaardfuncties van het bedieningssysteem „Nyon” kunnen door aankoop van „premiumfuncties” via de App Store voor Apple iPhones of Google Play Store voor Android-toestellen uitgebreid worden.

Naast de gratis toepassing „**Bosch eBike Connect**” staan meerdere te betalen premiumfuncties ter beschikking. Een gedetailleerde lijst van de ter beschikking staande bijkomende toepassingen vindt u in de onlinegebruiksaanwijzing op „**www.Bosch-eBike.com/nyon-manual**”.

Ingebruikneming van de boordcomputer

De Nyon wordt met een gedeeltelijk geladen accu geleverd. Voor het eerste gebruik moet de Nyon-accu via de USB-aansluiting (zie „Energievoorziening van de boordcomputer”, pagina Nederlands – 7) of via het eBike-systeem volledig geladen worden.

Om alle functies van het bedieningssysteem te kunnen gebruiken, moet u zich bijkomend online registreren.

Aanmelding aan de boordcomputer

- Schakel de boordcomputer met de aan/uittoets **5** in.
- Kies met de joystick **1** uw geprefereerde taal (selectie door op de joystick te drukken) en volg de aanwijzingen.

U hebt volgende mogelijkheden om Nyon in gebruik te nemen:

– „TESTRIJ”

U kunt een testrij maken zonder zich voordien te hoeven aanmelden of gegevens te hoeven invoeren. Na het uitschakelen worden alle rijgegevens gewist.

– „INSTELLEN” > „OFFLINE”

Dit is een heel kort, tot de Nyon beperkt, registratieproces. Offline betekent in dit geval dat uw rij- en gebruikersgegevens alleen lokaal op de boordcomputer opgeslagen worden.

Volg de aanwijzingen of kies één van de voorgestelde antwoordmogelijkheden. De ingevoerde gegevens blijven na het uitschakelen van de Nyon behouden, maar worden niet met het onlineportaal van de smartphonetoepassing gesynchroniseerd.

– „INSTELLEN” > „ONLINE” > „SMARTPH.”

Dit is een volledig registratieproces. Steek de Nyon op de houder **4**, laad de toepassing „**Bosch eBike Connect**” op uw smartphone en registreer u met behulp van de toepassing. Na de aanmelding worden de rijgegevens opgeslagen en met de smartphonetoepassing en het onlineportaal gesynchroniseerd.

– „INSTELLEN” > „ONLINE” > „WI-FI”

Dit is een volledig registratieproces. Ga naar een plek waar u een WIFI-netwerk (WLAN-netwerk) kunt ontvangen.

Steek de Nyon op de houder **4**. Na kiezen van een netwerk en invoeren van ID en wachtwoord maakt de Nyon vervolgens verbinding met het WLAN-netwerk van uw keuze en u wordt naar het onlineportaal „**www.eBike-Connect.com**” doorgestuurd, waar u de registratie kunt uitvoeren. Na de aanmelding worden de rijgegevens opgeslagen en met het onlineportaal gesynchroniseerd. Een verbinding met uw smartphone kunt u aansluitend vanaf uw Nyon tot stand brengen („**Instellingen**” > „**Verbindingen**” > „**Smartphone verbinden**”).

Registratie via smartphone en Bluetooth®-koppeling

Een smartphone is geen onderdeel van de leveringsomvang. Voor de registratie met de smartphone is een internetverbinding vereist die, afhankelijk van het contract, kosten door uw telefoonaanbieder kan veroorzaken. Ook voor de synchronisatie van de gegevens tussen smartphone en onlineportaal is een internetverbinding vereist.

Om alle functies van uw boardcomputer te kunnen gebruiken, hebt u een smartphone met de besturingssystemen Android versie 4.0.3 en hoger of iOS 8 en hoger nodig. Een lijst van de geteste/vrijegegeven smartphones vindt u in de onlinegebruiksaanwijzing op „www.Bosch-eBike.com/nyon-manual”.

Ook niet in de lijst vermelde smartphones met de hierboven genoemde besturingssystemen kunnen onder bepaalde omstandigheden met de boardcomputer verbonden worden. Een volledige compatibiliteit van de boardcomputer met de in de lijst niet vermelde smartphones kan echter niet gegarandeerd worden.

Download van de App Store voor Apple iPhones resp. Google Play Store voor Android-toestellen de toepassing „**Bosch eBike Connect**” op uw smartphone.

Start de toepassing „**Bosch eBike Connect**” en volg de aanwijzingen. Een gedetailleerde handleiding hiervoor vindt u in de onlinegebruiksaanwijzing op „www.Bosch-eBike.com/nyon-manual”.

Als de toepassing „**Bosch eBike Connect**” actief is en een Bluetooth®-verbinding met uw boardcomputer bestaat, dan synchroniseren gegevens tussen boardcomputer en smartphone automatisch.

Onlineregistratie

Voor de onlineregistratie is een internettoegang vereist.

Open met uw browser het onlineportaal „**Bosch eBike Connect**” op „www.eBike-Connect.com” en volg de aanwijzingen. Een gedetailleerde handleiding hiervoor vindt u in de onlinegebruiksaanwijzing op „www.Bosch-eBike.com/nyon-manual”.

Indicaties en instellingen van de boardcomputer

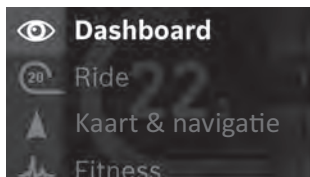
Opmerking: Alle afbeeldingen en teksten van de gebruikersinterface op de volgende pagina's beantwoorden aan de vrijgavestand van de software. Vanwege het feit dat gedurende een jaar meerdere keren een update van de Nyon-software plaatsvindt, kan het zijn dat na een update de afbeeldingen en/of teksten van de gebruikersinterface iets veranderen.

Bedieningslogica

Het wisselen van de indicatie kan tijdens het rijden via de bedieningseenheid **10** bereikt worden. Zo kunnen beide handen tijdens het rijden aan het stuur blijven.

Met de bedieningselementen op de boardcomputer hebt u volgende mogelijkheden:

- Met de aan-/uittoets **5** schakelt u de boardcomputer in en uit.
- Met de toets „**Home**” (**2** of **12**) bereikt u de in de „**Instellingen**” > „**Mijn Nyon**” ingestelde bedrijfsmodus.
- Met de toets fietsverlichting **6** kan de fietsverlichting in- en uitgeschakeld worden.
- Met de joystick **1** kunt u in de betreffende bedrijfsmodi navigeren. Door op de joystick **1** te drukken, maakt u een keuze.



Met de joystick **1** kunt u door naar links te drukken de actieve bedrijfsmodus met het hoofdmenu overlappen en naar het hoofdmenu wisselen (zie afbeelding bovenaan).

Als u in de actieve bedrijfsmodus de joystick **1** naar rechts drukt, wordt het actuele beeldscherm met de voor de actuele bedrijfsmodus mogelijke instelopties overlapt. Navigeer met de joystick naar de gewenste optie en kies de gewenste optie door op de joystick **1** te drukken.

Tip: Als u in een actieve bedrijfsmodus bent, dan kunt u door het drukken op de joystick **1** naar boven of naar onderen direct naar de volgende bedrijfsmodus schakelen.

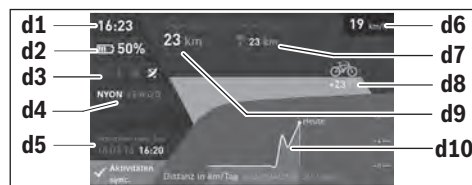
Bevindt de Nyon zich aan de eBike, wordt na het inschakelen de bedrijfsmodus „**Ride**” weergegeven. Is de Nyon niet op de eBike gemonteerd, wordt de bedrijfsmodus „**Dashboard**” weergegeven.

Hoofdmenu

Symbol	Bedrijfsmodus	Functie
	„Dashboard”	Deze bedrijfsmodus toont u diverse statistiekgegevens, de verbindingstatus en de synchronisatiestatus.
	„Ride”	Deze bedrijfsmodus deelt u de actuele rijgegevens mee.
	„Kaart & navigatie”	Met deze bedrijfsmodus kunt u kaartmateriaal dat op Open Street Map (OSM) is gebaseerd, via internet downloaden. Met deze kaarten kunt u navigeren.
	„Fitness”	Met deze bedrijfsmodus kunt u verschillende fitnessrelevante informatie bekijken.
	„Instellingen”	Met deze bedrijfsmodus kunt u de basisinstellingen van uw boordcomputer vastleggen.

Bedrijfsmodus „Dashboard”

Deze bedrijfsmodus toont u diverse statistiekgegevens, de verbindingstatus en de synchronisatiestatus.



- d1 Tijd
- d2 Laadtoestandsindicatie eBike-accu
- d3 Verbindingsstatus
- d4 Nyon-versie-informatie
- d5 Nyon-synchronisatie-informatie
- d6 Indicatie snelheid/lichtstatus (bij geplaatste boordcomputer)
- d6 Indicatie laadtoestand boordcomputeraccu (bij afgenomen boordcomputer)
- d7 Meeste afgelegde kilometers in één maand
- d8 Afgelegde kilometers in vergelijking met de vorige maand
- d9 Totaal aantal kilometer
- d10 Afgelegde kilometers per dag van de laatste 30 dagen

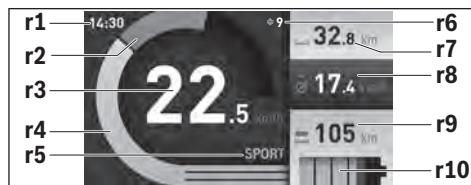
Gesynchroniseerd worden:

- opgeslagen routes en plaatsen
- door de gebruiker vastgelegde screens en rijmodi
- Gebruikersinstellingen

De synchronisatie gebeurt via WLAN of Bluetooth®. Als beide verbindingstypes gedeactiveerd zijn, krijgt u een foutmelding.

Bedrijfsmodus „Ride”

Deze bedrijfsmodus deelt u de actuele rijgegevens mee.



- r1 Tijd
- r2 Eigen trapvermogen
- r3 Snelheid
- r4 Motorvermogen
- r5 Indicatie ondersteuningsniveau
- r6 Schakeladvies/eShift-indicaties
- r7 Dagkilometer teller
- r8 Gemiddelde snelheid
- r9 Restreikwijdte
- r10 Laadtoestandsindicatie eBike-accu

Bedrijfsmodus „Kaart & navigatie”

Met deze bedrijfsmodus kunt u kaartmateriaal dat op Open Street Map (OSM) is gebaseerd, via internet downloaden. Met deze kaarten kunt u navigeren.

Kaartmateriaal voor de woonplaats wordt door de fietshandelaar voor de betreffende koper geïnstalleerd. Indien nodig kunnen bijkomende kaarten via uw smartphonetoepassing „Bosch eBike Connect” gedownload en op uw boordcomputer overgedragen worden. Een gedetailleerde handleiding hiervoor vindt u in de onlinegebruiksaanwijzing op www.Bosch-eBike.com/nyon-manual.

Als u over een actieve WLAN-verbinding beschikt, is het mogelijk via „Instellingen” > „Kaart & navigatie” > „Kaartbeheer” willekeurige kaarten direct op de Nyon te laden.

Als u de Nyon inschakelt, begint de Nyon met het zoeken naar satellieten om GPS-signalen te kunnen ontvangen. Zodra voldoende satellieten zijn gevonden, krijgt u in de bedrijfsmodus „Kaart & navigatie” op de kaart de actuele locatie te zien. Bij ongunstige weersomstandigheden of locaties kan het zoeken naar satellieten een beetje langer duren. Mochten er na lange tijd geen satellieten gevonden worden, start dan de Nyon opnieuw.

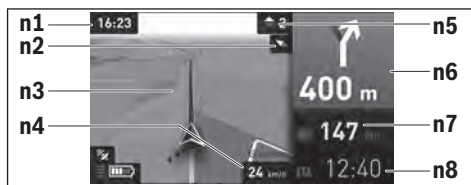
Door de joystick **1** naar rechts te drukken, kunt u door het selecteren van de submenu's aan de rechterrand de zoominstelling van het kaartfragment wijzigen, de reikwijdte van uw eBike-accu laten weergegeven of uit verschillende navigatieopties een optie kiezen. De zoominstellingen voor het kaartfragment kunnen ook door het drukken op de joystick gewijzigd worden.

De gewone restreikwijdte van de accu kan met behulp van de premiumfunctie „Topo-reikwijdte” uitgebreid worden. Bij de „Topo-reikwijdte” wordt dan de restreikwijdte van de accu rekening houdende met de topografische omstandigheden berekend en weergegeven. Een gedetailleerde handleiding hiervoor vindt u in de onlinegebruiksaanwijzing op „www.Bosch-eBike.com/nyon-manual”.

Onder „**Bezienswaardigheden**” krijgt u de dichtstbijzijnde „**Bosch eBike experts**” te zien. Door de dealer te kiezen wordt voor u de route ernaartoe berekend en als keuze aangeboden.

Wanneer u de bestemming (woonplaats, straat, huisnummer) heeft ingevoerd, krijgt u 3 verschillende routes („**Landschap**”, „**Snel**” en „**MTB**” (**Mountainbike**)) aangeboden, waarvan u één route kunt kiezen. Als alternatief kunt u zich naar huis laten begeleiden, een van de laatste bestemmingen kiezen of teruggrijpen op opgeslagen plaatsen en routes. (Een gedetailleerde handleiding hiervoor vindt u in de onlinegebruiksaanwijzing op „www.Bosch-eBike.com/nyon-manual”.)

De gekozen route krijgt u, zoals in de volgende afbeelding weergegeven, getoond.



- n1** Tijd
- n2** Kompasnaald
- n3** Kaart
- n4** Snelheid
- n5** Schakeladvies
- n6** Afslagaanwijzing en afstand tot afslag
- n7** Afstand tot de doellocatie
- n8** Vermoedelijke aankomsttijd aan de doellocatie

Tijdens de navigatie wordt u door overlapping de weginformatie (bijv. over 50 m schuinlinks afslaan) ook de in andere bedrijfsmodi weergegeven.

Wanneer u een genavigeerde tocht onderbreekt en daarna „**Kaart & navigatie**” opvraagt, wordt u gevraagd of u de navigatie wilt voortzetten of niet. Wanneer u de navigatie voortzet, wordt u met behulp van de navigatie naar uw laatste bestemming begeleid.

Wanneer u via het onlineportaal GPX-routes geïmporteerd hebt, worden deze via Bluetooth® of via een WLAN-verbinding naar uw Nyon overgebracht. Deze routes kunt u indien nodig starten. Wanneer u zich in de buurt van de route bevindt, kunt u zich naar het startpunt laten leiden of direct met de navigatie van de route beginnen.

Bij het gebruik van tussenbestemmingen wordt u bij bereiken van een tussenbestemming door een melding daarover geïnformeerd.

Voor een navigatie zonder fiets (voor wandelaars of autobestuurders) is de Nyon niet geschikt.

Bij temperaturen onder 0 °C moet bij de hoogtemeting rekening worden gehouden met grotere afwijkingen.

Bedrijfsmodus „Fitness”

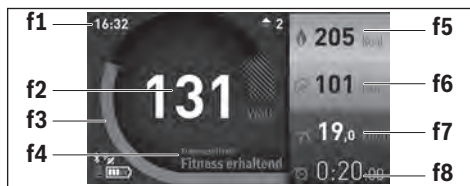
Met deze bedrijfsmodus kunt u verschillende fitnessrelevante informatie bekijken.

Op basis van uw in de registratie vastgelegd activiteitsniveau wordt het effect van uw activiteiten op uw uithoudingsvermogen weergegeven (trainingseffect).

Voor de controle van uw hartfrequentie kunt u een borstband gebruiken die u via Bluetooth® met de Nyon kunt verbinden.

Compatibele modellen vindt u in de onlinegebruiksaanwijzing op „www.Bosch-eBike.com/nyon-manual”.

Een borstband is geen onderdeel van de leveringsomvang.



- f1** Tijd
- f2** Actuele prestatie/actuele hartfrequentie*
- f3** Weergave van het actuele trainingseffect
- f4** Trainingseffect
- f5** Verbruikte kilocalorieën
- f6** Actuele trapfrequentie
- f7** Actuele snelheid
- f8** Duur

* **Bij het gebruik van een borstband voor de meting van de hartfrequentie (geen onderdeel van de leveringsomvang) wordt in de plaats van de prestatie de actuele hartfrequentie weergegeven.**

Via de submenu's kunt u de gemiddelde waarden resetten of naar geïndividualiseerde weergaven omschakelen. Een gedetailleerde handleiding hiervoor vindt u in de onlinegebruiksaanwijzing op „www.Bosch-eBike.com/nyon-manual”.



Bedrijfsmodus „Instellingen”

Met deze bedrijfsmodus kunt u de basisinstellingen van uw boardcomputer vastleggen.

Opmerking: Sommige basisinstellingen kunnen alleen gewijzigd worden als de Nyon in de houder **4** geplaatst is.

Om naar het menu „Instellingen” te gaan, drukt u in de joystick **1** in het hoofdmenu naar onderen tot „Instellingen” weergegeven wordt.

Tip: Als u de joystick lang naar onderen drukt, gaat u eveneens naar het menu „Instellingen”.

De volgende instellingen kunt u invoeren:

– „**Koppelingen**”: u kunt de Bluetooth®-instellingen, een nieuwe smartphoneverbinding, een wifi-verbinding of een hartfrequentiemeter configureren.

Als u wifi activeert, zoekt de Nyon naar beschikbare netwerken. De gevonden netwerken worden weergegeven. Selecteer met de joystick **1** het gewenste netwerk en voer het wachtwoord in.

– „**Kaart & navigatie**”: u kunt hier de kaartweergave configureren en een automatische aanpassing van de weergave afhankelijk van de omgevingshelderheid inschakelen.

– „**Mijn profiel**”: u kunt hier de actieve gebruiker laten weergeven.

– „**Mijn eBike**”: als de Nyon bevestigd is, kunt u de door de fabrikant voorinstelde waarde van de wielomtrek met $\pm 5\%$ veranderen.

De fietsfabrikant of fietshandelaar kan voor de servicebeurt een kilometerstand en/of een periode ten grondslag leggen. Onder „**Service**” krijgt u te zien, wanneer het tijd is voor de servicebeurt.

Onder „**Aanbevolen versnelling**” kunt u de indicatie van een schakeladvies in- of uitschakelen.

Als uw eBike met „**eShift**” uitgerust is, kunt u hier ook uw eShift-systeem configureren (zie „eShift (optioneel)”, pagina Nederlands – 9).

– „**Mijn Nyon**”: u kunt hier naar updates zoeken, de Home-toets configureren, de tellers zoals dagkilometers, verbruikte calorieën en gemiddelde waarden elke nacht automatisch op „0” laten zetten of Nyon naar de fabrieksinstellingen terugzetten.

Onder „**Autom. helderheid**” kunt u de helderheid van het display automatisch laten aanpassen.

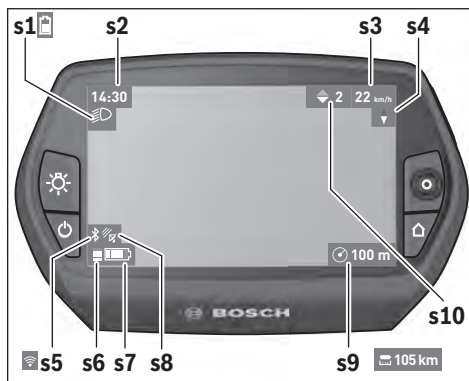
Om weersafhankelijke veranderingen te compenseren, kunt u onder „**Hoogtecorrectie**” de weergegeven waarde aan de werkelijke hoogte aanpassen.

– „**Regio & Taal**”: u kunt snelheid en afstand in kilometer of mijl, de tijd in het 12-uurs- of in het 24-uursformaat laten weergegeven, de tijdzone selecteren en uw favoriete taal instellen. De actuele tijd wordt uit het gps-signaal automatisch overgenomen.

– In het menupunt „**Help**” vindt u een lijst met FAQ (veelgestelde vragen), contactinformatie, juridische informatie en informatie over het systeem en licenties.

Statusindicaties

Afhankelijk van de weergegeven bedrijfsmodus worden niet altijd alle statusindicaties weergegeven. Indicaties die al in het hoofdscherm te zien zijn, krijgt u niet nog eens te zien. De posities van de indicaties kunnen variëren. Als de boardcomputer uit zijn houder genomen wordt, wordt in plaats van de indicatie van de fietsverlichting de laadtoestand van de Nyon-accu van de boardcomputer weergegeven.



s1 Indicatie fietsverlichting/Laadtoestandsindicatie Nyon-accu

s2 Indicatie tijd

s3 Indicatie snelheid

s4 Indicatie coördinaten

s5 Indicatie Bluetooth®/wifi-verbinding

s6 Indicatie ondersteuningsniveau

s7 Laadtoestandsindicatie eBike-accu

s8 Indicatie gps-signaal

s9 Indicatie zoombereik/restreikwijdte

s10 Schakeladvies

Energievoorziening van de boardcomputer

Zit de boardcomputer in de houder **4**, is een voldoende geladen eBike-accu in de eBike geplaatst en is het eBike-systeem ingeschakeld, dan wordt de Nyon-accu door de eBike-accu van energie voorzien.

Wordt de boardcomputer uit de houder **4** genomen, dan gebeurt de energievoorziening via de Nyon-accu. Is de Nyon-accu zwak, dan wordt op het display een waarschuwingmelding weergegeven.

Voor het opladen van de Nyon-accu plaatst u de boardcomputer opnieuw in de houder **4** en activeert de fiets. Houd er rekening mee dat als u de eBike-accu niet aan het laden bent, het eBike-systeem na 10 minuten zonder bediening automatisch uitschakelt. In dit geval wordt ook het laden van de Nyon-accu beëindigd.

U kunt de boardcomputer ook via de USB-aansluiting opladen. Open hiervoor de beschermkap **9**. Verbind de USB-bus **8** van de boardcomputer via een micro-USB-kabel met een

gebruikelijke USB-lader (niet in de standaard leveringsomvang) of de USB-aansluiting van een computer (5 V laadspanning; max. 500 mA laadstroom).

Opmerking: Als de Nyon tijdens het laden uitgeschakeld wordt, kan de Nyon pas opnieuw ingeschakeld worden als de USB-kabel uitgetrokken is (geldt alleen voor 1 270 020 907). Wordt de boordcomputer uit de houder **4** genomen, dan blijven alle waarden van de functies opgeslagen en kunnen deze verder weergegeven worden.

Zonder opnieuw opladen van de Nyon-accu, blijven datum en tijd maximaal 6 maanden behouden. Na het herinschakelen worden na succesvolle gps-detectie datum en tijd opnieuw ingesteld.

Opmerking: Om een maximale levensduur van de Nyon-accu te bereiken, moet de Nyon-accu om de zes maanden bijgeladen worden.

Boordcomputer in-/uitschakelen

Voor het **inschakelen** van de boordcomputer drukt u kort op de aan-/uittoets **5**.

Voor het **uitschakelen** van de boordcomputer drukt u gedurende meer dan 1 seconde op de aan-/uittoets **5**.

Zonder toetsdruk gaat de Nyon na 5 minuten in de energie-spaarmodus (achtergrondverlichting uit) en schakelt na nog eens 5 minuten automatisch uit.

Nyon reset

Als de Nyon tegen de verwachting in niet meer bediend kan worden, kan de Nyon door het **tegelijk** indrukken van de toetsen **1**, **2**, **5** en **6** gereset worden. Voer de reset alleen uit als het absoluut nodig is, omdat verschillende instellingen verloren kunnen gaan.

Accuoplaadindicatie

De acculaadtoestandsindicatie **r10 (s7)** geeft de laadtoestand van de eBike-accu weer. De laadtoestand van de Nyon-accu kan aan de indicatie **s1** afgelezen worden. De laadtoestand van de eBike-accu kan eveneens aan de LED's aan de eBike-accu zelf afgelezen worden.

In de indicatie **r10** komt elk streepje in het accusymbool overeen met ongeveer 20 % van de capaciteit:



De eBike-accu is volledig geladen.



De eBike-accu moet bijgeladen worden.



De capaciteit voor de ondersteuning van de aandrijving is opgebruikt en de ondersteuning wordt uitgeschakeld. De resterende capaciteit wordt voor de fietsverlichting en de boordcomputer ter beschikking gesteld.

De capaciteit van de eBike-accu volstaat voor nog ongeveer 2 uur fietsverlichting. Met andere verbruikers (bijv. automatische transmissie, laden van externe toestellen aan de USB-aansluiting) wordt hierbij geen rekening gehouden.

Wordt de boordcomputer uit de houder **4** genomen, dan blijft de laatst weergegeven acculaadtoestand opgeslagen.

Ondersteuningsniveau instellen

U kunt aan de bedieningseenheid **10** instellen hoe sterk de eBike-aandrijving u bij het trappen ondersteunt. Het ondersteuningsniveau kan altijd, ook tijdens het fietsen, gewijzigd worden.

Opmerking: In sommige uitvoeringen is het ondersteuningsniveau mogelijk vooraf ingesteld en kan dit niet worden gewijzigd. Het is ook mogelijk dat er uit minder ondersteuningsniveaus dan hier vermeld kan worden gekozen.

De volgende ondersteuningsniveaus staan maximaal ter beschikking:

- „**OFF**“: de motorondersteuning is uitgeschakeld, de eBike kan zoals bij een normale fiets alleen door te trappen worden voortbewogen. De duwhulp kan op dit ondersteuningsniveau niet worden geactiveerd.
- „**ECO**“: effectieve ondersteuning met maximale efficiëntie voor maximaal bereik
- „**TOUR**“: gelijkmatige ondersteuning voor tochten met groot bereik
- „**SPORT**“: krachtige ondersteuning voor sportief rijden op heuvelachtige stukken en voor rijden in de stad
- „**TURBO**“: maximale ondersteuning bij flink doortrappen, voor sportief rijden

Voor het **verhogen** van het ondersteuningsniveau drukt u zo vaak op de toets „+“ **14** aan de bedieningseenheid tot het gewenste ondersteuningsniveau op de indicatie **r5** verschijnt, voor het **verlagen** op de toets „-“ **13**.

Het opgeroepen motorvermogen verschijnt op de indicatie **r4**. Het maximale motorvermogen hangt van het gekozen ondersteuningsniveau af.

Wordt de boordcomputer uit de houder **4** genomen, dan blijft het laatst weergegeven ondersteuningsniveau opgeslagen, de indicatie **r4** van het motorvermogen blijft leeg.

Hulp bij het lopen in- en uitschakelen

De functie hulp bij het lopen kan het lopen met de eBike vergemakkelijken. De snelheid in deze functie is afhankelijk van de ingeschakelde versnelling en kan maximaal 6 km per uur bereiken. Hoe kleiner de gekozen versnelling, hoe lager de snelheid in de functie hulp bij het lopen (bij volledig vermogen).

► **De functie hulp bij het lopen mag uitsluitend bij het lopen met de eBike worden gebruikt.** Als de wielen van de eBike bij het gebruik van de hulp bij het lopen geen contact met de grond maken, bestaat gevaar voor letsel.

Voor het **activeren** van de duwhulp drukt u kort op de toets „**WALK**“ aan uw boordcomputer. Druk na de activering binnen 3 s op de toets „+“ en houd deze toets ingedrukt. De aandrijving van de eBike wordt ingeschakeld.

De duwhulp wordt **uitgeschakeld** zodra een van de volgende situaties van toepassing is:

- U laat de toets „+“ **14** los,
- de wielen van de eBike worden geblokkeerd (bijv. door het remmen of het raken van een hindernis),
- de snelheid overschrijdt 6 km/h.

Na het loslaten van de toets „+”, blijft de duwhulp nog gedurende 3 s stand-by. Drukt u binnen deze tijd opnieuw op de toets „+”, wordt de duwhulp opnieuw geactiveerd.

Opmerking: Bij eigen systemen kan de duwhulp door het indrukken van de „WALK”-toets direct gestart worden.

Opmerking: De duwhulp kan op het ondersteuningsniveau „OFF” niet worden geactiveerd.

Fietsverlichting in-/uitschakelen

In de uitvoering waarbij het rijlicht door het eBike-systeem gevoed wordt, kunnen via de boordcomputer met de toets **6** tegelijk voorlicht en achterlicht in- en uitgeschakeld worden. Bij ingeschakeld licht wordt het verlichtingssymbool **s1** weergegeven.

Het in- en uitschakelen van de fietsverlichting heeft geen invloed op de achtergrondverlichting van het display.

eShift (optioneel)

Onder eShift verstaat men de integratie van automatische schakelsystemen in het eBike-systeem. De instellingen voor de functie „eShift” kunt u onder „Mijn eBike” uitvoeren. De versnelling of de trapfrequentie worden in de modi „Ride”, „Fitness” en „Kaart & navigatie” weergegeven. Wordt het veld niet weergegeven, wordt de gebruiker met een aanwijzing op het display over veranderingen geïnformeerd. De eShift-modus wordt geactiveerd door lang op de toets „Home” **12** te drukken. De activering is alleen via de bedieningseenheid **10** mogelijk. De „eShift”-modus kunt u door meermaals indrukken van de „Home”-toets opnieuw verlaten.

eShift met NuVinci H|Sync

Via een vooraf gedefinieerde voorkeustrapfrequentie wordt al naar gelang uw snelheid automatisch de meest optimale versnelling ingesteld. In de handmatige modus is het mogelijk om tussen meerdere versnellingen te kiezen.

In de modus „Cadence-regeling” kunt u met de toetsen „-” resp. „+” aan de bedieningseenheid de gewenste trapfrequentie verhogen of verlagen. Als u de toetsen „-” resp. „+” ingedrukt houdt, verhoogt of verlaagt, dan vermindert u de trapfrequentie in stappen van vijf. De gewenste trapfrequentie wordt op het display weergegeven.

In de modus „Versnellingsregeling” kunt u met de toetsen „-” resp. „+” aan de bedieningseenheid tussen meerdere vaste overbrengingen vooruit en terugschakelen. De gekozen versnelling wordt op het display weergegeven.

Onder „Versnellingsberekening” kunt u een kalibratie van de traploze versnelling uitvoeren. Volg daarna de aanwijzingen op het display.

Ook tijdens het rijden kan bij een fout een kalibratie vereist worden. Bevestig ook hier de kalibratie en volg de aanwijzingen op het display.

eShift met SRAM DD3 Pulse

De naafschakeling van de SRAM DD3 Pulse werkt afhankelijk van de snelheid. Hierbij wordt onafhankelijk van de gekozen versnelling van de kettingschakeling een van de drie versnellingen van de naafschakeling automatisch gekozen.

Ook hier kan met de toetsen „-” resp. „+” de versnelling manueel veranderd worden. De automatische modus wordt automatisch geactiveerd als men in de eerste versnelling op de toets „-” drukt. Drukt men in de automatische modus op de toetsen „-” of „+”, dan gaat men opnieuw naar de manuele modus. In de automatische modus wordt altijd slechts een „A” in de versnellingsindicatie weergegeven. Verandert de versnelling in de automatische modus de versnellingen, dan volgt **geen** weergave van de versnelling op het display.

Bevindt u zich niet in de automatische modus, dan wordt bij elke versnellingswisseling van de naafschakeling de gekozen versnelling gedurende korte tijd op het display weergegeven.

Omdat de aandrijfeenheid de schakelbewerking herkent en daarom de motorondersteuning kortstondig reduceert, is ook het schakelen onder last of op een helling altijd mogelijk.

Als de eBike bij een snelheid van meer dan 10 km/h tot stilstand gebracht wordt, dan kan het systeem automatische naar een ingestelde „Versnelling starten” terugschakelen. De „Versnelling starten” kan onder „Mijn eBike” > „eShift (SRAM)” ingesteld worden.

eShift met Shimano Di2

Voor Shimano eShift schakelt u de versnelling via de Shimano-stuurhendel.

De versnelling wordt altijd op het eShift-veld weergegeven. Alleen als dit niet zichtbaar is (bijv. in instellingen) wordt bij het wisselen van versnelling de versnelling kort weergegeven.

Omdat de aandrijfeenheid de schakelbewerking herkent en daarom de motorondersteuning kortstondig reduceert, is ook het schakelen onder last of op een helling altijd mogelijk.

Als de eBike bij een snelheid van meer dan 10 km/h tot stilstand gebracht wordt, dan kan het systeem automatisch naar een ingestelde „Versnelling starten” terugschakelen. De „Versnelling starten” kan onder „Mijn eBike” > „eShift (Shimano)” ingesteld worden.

Indicatie foutcode

De componenten van het eBike-systeem worden permanent automatisch gecontroleerd. Wordt een fout vastgesteld, dan verschijnt de betreffende foutcode op de boordcomputer.

Afhankelijk van de aard van de fout wordt de aandrijving indien nodig automatisch uitgeschakeld. Verder rijden zonder onder-

steuning door de aandrijving is echter altijd mogelijk. Laat de eBike controleren voordat u er opnieuw mee gaat rijden.

► **Laat alle reparaties uitsluitend door een geautoriseerde fietsenhandelaar uitvoeren.**

Code	Oorzaak	Oplossing
410	Een of meerdere toetsen van de boordcomputer zijn geblokkeerd.	Controleer of er toetsen zijn vastgeklemd, bijv. door binnengedrongen vuil. Reinig de toetsen indien nodig.
414	Verbindingsprobleem van bedienings-eenheid	Aansluitingen en verbindingen laten controleren
418	Een of meer toetsen van de bedieningseenheid zijn geblokkeerd.	Controleer of er toetsen zijn vastgeklemd, bijv. door binnengedrongen vuil. Reinig de toetsen indien nodig.
419	Configuratiefout	Start het systeem opnieuw. Als het probleem blijft bestaan, neem dan contact op met uw Bosch eBike-dealer.
422	Verbindingsprobleem van aandrijfeenheid	Aansluitingen en verbindingen laten controleren
423	Verbindingsprobleem van de eBike-accu	Aansluitingen en verbindingen laten controleren
424	Communicatiefout van de componenten onderling	Aansluitingen en verbindingen laten controleren
426	Interne tijdoverschrijdingsfout	Start het systeem opnieuw. Als het probleem blijft bestaan, neem dan contact op met uw Bosch eBike-dealer. Het is in deze fouttoestand niet mogelijk om de omtrek van de banden weer te geven of aan te passen in het menu met basisinstellingen.
430	Interne accu van de boordcomputer leeg	Boordcomputer opladen (in de houder of via USB-aansluiting)
431	Softwareversiefout	Start het systeem opnieuw. Als het probleem blijft bestaan, neem dan contact op met uw Bosch eBike-dealer.
440	Interne fout van aandrijfeenheid	Start het systeem opnieuw. Als het probleem blijft bestaan, neem dan contact op met uw Bosch eBike-dealer.
450	Interne Softwarefout	Start het systeem opnieuw. Als het probleem blijft bestaan, neem dan contact op met uw Bosch eBike-dealer.
460	Fout aan de USB-aansluiting	Verwijder de kabel van de USB-aansluiting van de boordcomputer. Als het probleem blijft bestaan, neem dan contact op met uw Bosch eBike-dealer.
490	Interne fout van de boordcomputer	Boordcomputer laten controleren
500	Interne fout van aandrijfeenheid	Start het systeem opnieuw. Als het probleem blijft bestaan, neem dan contact op met uw Bosch eBike-dealer.
502	Fout in de fietsverlichting	Controleer het licht en de bijbehorende bekabeling. Start het systeem opnieuw. Als het probleem blijft bestaan, neem dan contact op met uw Bosch eBike-dealer.
503	Fout van snelheidssensor	Start het systeem opnieuw. Als het probleem blijft bestaan, neem dan contact op met uw Bosch eBike-dealer.
510	Interne sensorfout	Start het systeem opnieuw. Als het probleem blijft bestaan, neem dan contact op met uw Bosch eBike-dealer.
511	Interne fout van aandrijfeenheid	Start het systeem opnieuw. Als het probleem blijft bestaan, neem dan contact op met uw Bosch eBike-dealer.
530	Accufout	Schakel de eBike uit, verwijder de eBike-accu en plaats de eBike-accu er opnieuw in. Start het systeem opnieuw. Als het probleem blijft bestaan, neem dan contact op met uw Bosch eBike-dealer.

Code	Oorzaak	Oplossing
531	Configuratiefout	Start het systeem opnieuw. Als het probleem blijft bestaan, neem dan contact op met uw Bosch eBike-dealer.
540	Temperatuurfout	De eBike bevindt zich buiten het toegestane temperatuurbereik. Schakel het eBike-systeem uit om de aandrijving tot het toegestane temperatuurbereik te laten afkoelen of opwarmen. Start het systeem opnieuw. Als het probleem blijft bestaan, neem dan contact op met uw Bosch eBike-dealer.
550	Een niet toegestane gebruiker werd herkend.	Verwijder de gebruiker. Start het systeem opnieuw. Als het probleem blijft bestaan, neem dan contact op met uw Bosch eBike-dealer.
580	Softwareversiefout	Start het systeem opnieuw. Als het probleem blijft bestaan, neem dan contact op met uw Bosch eBike-dealer.
591	Authenticatiefout	Schakel het eBike-systeem uit. Verwijder de accu en plaats hem er opnieuw in. Start het systeem opnieuw. Als het probleem blijft bestaan, neem dan contact op met uw Bosch eBike-dealer.
592	Incompatibel component	Compatibel display plaatsen. Als het probleem blijft bestaan, neem dan contact op met uw Bosch eBike-dealer.
593	Configuratiefout	Start het systeem opnieuw. Als het probleem blijft bestaan, neem dan contact op met uw Bosch eBike-dealer.
595, 596	Communicatiefout	Controleer de bekabeling naar de versnelling en start het systeem opnieuw. Als het probleem blijft bestaan, neem dan contact op met uw Bosch eBike-dealer.
602	Interne accufout tijdens het laden	Scheid het laadapparaat van de accu. Start het eBike-systeem opnieuw. Sluit het laadapparaat op de accu aan. Als het probleem blijft bestaan, neem dan contact op met uw Bosch eBike-dealer.
602	Interne accufout	Start het systeem opnieuw. Als het probleem blijft bestaan, neem dan contact op met uw Bosch eBike-dealer.
603	Interne accufout	Start het systeem opnieuw. Als het probleem blijft bestaan, neem dan contact op met uw Bosch eBike-dealer.
605	Accutemperatuurfout	De eBike bevindt zich buiten het toegestane temperatuurbereik. Schakel het eBike-systeem uit om de aandrijving tot het toegestane temperatuurbereik te laten afkoelen of opwarmen. Start het systeem opnieuw. Als het probleem blijft bestaan, neem dan contact op met uw Bosch eBike-dealer.
605	Accutemperatuurfout tijdens het laden	Scheid het laadapparaat van de accu. Laat de accu afkoelen. Als het probleem blijft bestaan, neem dan contact op met uw Bosch eBike-dealer.
606	Externe accufout	Controleer de bekabeling. Start het systeem opnieuw. Als het probleem blijft bestaan, neem dan contact op met uw Bosch eBike-dealer.
610	Accuspanningsfout	Start het systeem opnieuw. Als het probleem blijft bestaan, neem dan contact op met uw Bosch eBike-dealer.
620	Fout laadapparaat	Vervang het laadapparaat. Neem contact op met uw Bosch eBike-dealer.
640	Interne accufout	Start het systeem opnieuw. Als het probleem blijft bestaan, neem dan contact op met uw Bosch eBike-dealer.
655	Meervoudige accufout	Schakel het eBike-systeem uit. Verwijder de accu en plaats hem er opnieuw in. Start het systeem opnieuw. Als het probleem blijft bestaan, neem dan contact op met uw Bosch eBike-dealer.
656	Softwareversiefout	Neem contact op met uw Bosch eBike-dealer zodat hij de Software-update uitvoert.
7xx	Versnellingsfout	Gelieve de gebruiksaanwijzing van de fabrikant van de versnelling in acht te nemen.
Geen indicatie	Interne fout van de boordcomputer	Herstart uw eBike-systeem door het uit- en opnieuw inschakelen.

Energievoorziening van extern apparaten via USB-aansluiting

Met de USB-aansluiting kunnen de meeste apparaten, die via USB-aansluiting van stroom worden voorzien (bijvoorbeeld diverse mobiele telefoons), gebruikt en opgeladen worden.

Voorwaarde voor het laden is dat de boordcomputer en een voldoende geladen accu in de eBike geplaatst zijn.

Open het beschermkapje 9 van de USB-aansluiting op de boordcomputer. Verbind de USB-aansluiting van het externe apparaat met de USB-laadkabel Micro A – Micro B (verkrijgbaar via uw Bosch eBike-dealer) met de USB-aansluiting 8 op de boordcomputer.

Na ont koppeling moet de USB-aansluiting met behulp van het beschermkapje 9 zorgvuldig worden gesloten.

► **Een USB-verbinding is geen waterdichte steekverbinding. Bij fietsen in de regen mag geen extern toestel aangesloten zijn en de USB-aansluiting moet met de beschermkap 9 helemaal afgesloten zijn.**

Attentie: Aan de Nyon aangesloten verbruikers kunnen de reikwijdte van de eBike verminderen.

Aanwijzingen voor het rijden met het eBike-systeem

Verzorging en onderhoud van de eBike

Neem de gebruiks- en opslagtemperaturen van de eBike-componenten in acht. Bescherm de aandrijf eenheid, boordcomputer en accu tegen extreme temperaturen (bijv. door intensieve zonnestraling zonder gelijktijdige ventilatie). De componenten (vooral de accu) kunnen door extreme temperaturen beschadigd worden.

Houd het beeldscherm van uw Nyon schoon. Bij verontreinigingen kan het tot een foute helderheidsherkenning komen. In de navigatiemodus kan de dag-/nachtschakeling vervalst zijn.

Door een abrupte verandering van de omgevingsomstandigheden kan het gebeuren dat het glas van binnen beslaat. Na korte tijd vindt een temperatuurcompensatie plaats en de aanslag verdwijnt opnieuw.

Onderhoud en service

Onderhoud en reiniging

Alle componenten inclusief de aandrijf eenheid mogen niet onder water gedompeld of met water onder druk gereinigd worden.

Gebruik voor de reiniging van uw boordcomputer een zachte, alleen met water bevochtigde doek. Gebruik geen reinigingsmiddelen.

Laat uw eBike-systeem minstens één keer per jaar technisch controleren (o.a. mechaniek, actualiteit van de systeemsoftware).

Bijkomen kan de fietsfabrikant of fietshandelaar voor de servicebeurt een kilometerstand en/of een periode ten grondslag leggen. In dit geval zal de boordcomputer telkens na het inschakelen 4 s lang de volgende servicebeurt aangeven.

Neem voor service of reparaties aan de eBike contact op met een erkende rijwielhandel.

► **Laat alle reparaties uitsluitend door een geautoriseerde fietshandelaar uitvoeren.**

Klantenservice en gebruikadviezen

Neem bij alle vragen over het eBike-systeem en zijn componenten contact op met een erkende rijwielhandel.

Contactgegevens van de erkende rijwielhandel vindt u op de internetpagina www.bosch-ebike.com

Vervoer

► **Wanneer u uw eBike buiten uw auto, bijv. op een fietsdrager, meeneemt, verwijder dan de boordcomputer en de PowerPack om beschadigingen te vermijden.**

Afvalverwijdering



Aandrijf eenheid, boordcomputer incl. bedienings-eenheid, accu, snelheidsensor, toebehoren en verpakkingen moeten op een milieuvriendelijke manier afgevoerd worden.

Gooi een eBike of componenten daarvan niet bij het huisvuil!

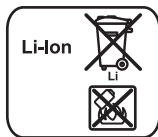
Alleen voor landen van de EU:



Volgens de Europese richtlijn 2012/19/EU moeten niet meer bruikbare elektrische apparaten en volgens de Europese richtlijn 2006/66/EG moeten defecte of lege accu's en batterijen apart worden ingezameld en op een voor het milieu verantwoorde wijze worden gerecycled.

De in de boordcomputer geïntegreerde accu mag alleen uitgenomen worden om af te voeren. Door het openen van de behuizingsschakelaar kan de boordcomputer vernietigd worden.

Gelieve niet meer bruikbare accu's en boordcomputers bij een geautoriseerde fietshandelaar af te geven.



Li-ion:

Lees de aanwijzingen in het gedeelte „Vervoer”, pagina Nederlands – 12 en neem deze in acht.

Wijzigingen voorbehouden.

Impressum:
Riese & Müller GmbH
Feldstraße 16
64331 Weiterstadt, Germany
Status: 07/2016

RIESE & MÜLLER

Riese & Müller GmbH
Feldstraße 16
64331 Weiterstadt
Germany

T: +49 61 51-366 86-0
F: +49 61 51-366 86-20
team@r-m.de
www.r-m.de