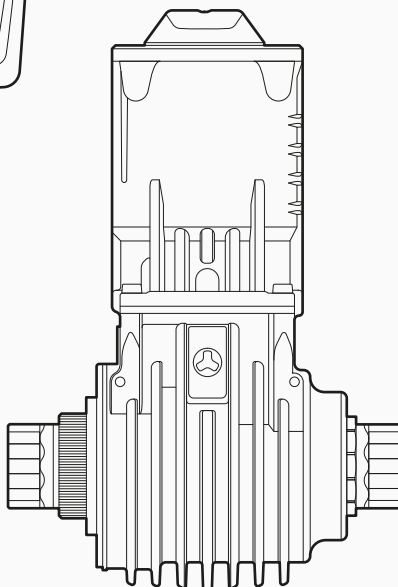
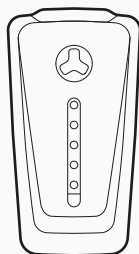
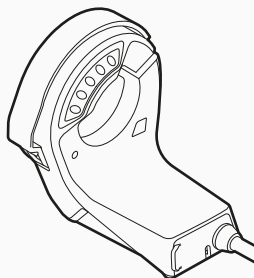
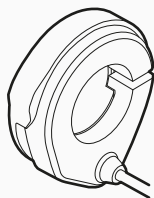
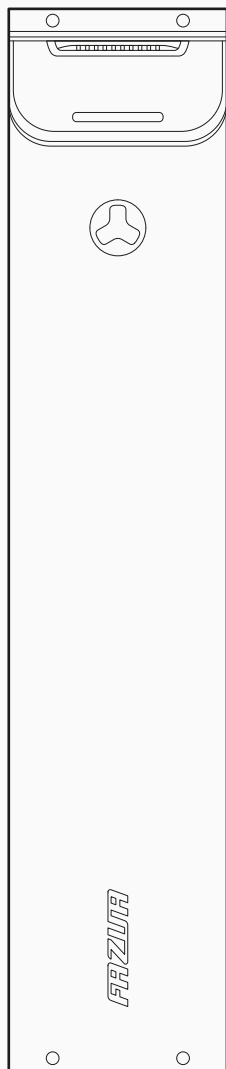




FAZUA *RIDE 60* AANDRIJFSYSTEEM



ALGEMEEN

1	OVER DEZE GEBRUIKSAANWIJZING	6
1.1	Gebruiksaanwijzing lezen en bewaren	6
1.2	Uitleg van gebruikte tekens en symbolen	6
2	VEILIGHEID	7
2.1	Werkwijze en beoogd gebruik	7
2.2	Symbolen en pictogrammen van het aandrijfsysteem	8
2.3	Algemene veiligheidsinstructies voor het aandrijfsysteem	10
2.4	Opmerkingen over veilig fietsen in het wegverkeer	11
3	OPMERKINGEN OVER FIETSEN MET EEN ELEKTRISCHE FIETS MET FAZUA-AANDRIJFSYSTEEM	12
4	OPSLAG EN TRANSPORT VAN ELEKTRISCHE FIETSEN MET FAZUA-AANDRIJFSYSTEEM	14
5	FAZUA-APP	15
6	FIRMWARE-UPDATE UITVOEREN	16
7	PROBLEMEN OPLOSSEN	17
8	OPMERKINGEN OVER AFVALVERWIJDERING	19
8.1	Afdanking van uw elektrische fiets	19
8.2	Afdanking van de accu	19
9	FABRIEKSGARANTIE EU EN VK	20
10	SERVICE	21
11	CONFORMITEITSVERKLARINGEN	22
11.1	EU-conformiteit van de afzonderlijke componenten of het aandrijfsysteem	22
11.2	UK-conformiteit van de afzonderlijke componenten of het aandrijfsysteem	22
11.3	Speciale aanwijzingen voor het bedieningselement met Bluetooth®-functie	22

MOTOREENHEID

12	WERKWIJZE EN MODELVARIANTEN VAN DE MOTOREENHEID	23
13	AFBEELDINGEN VAN DE MOTOREENHEID	23
13.1	Gedetailleerd overzicht en componentnamen / Posities op de elektrische fiets	23
14	TECHNISCHE GEGEVENS VAN DE MOTOREENHEID	24
15	CORRECTE POSITIE VAN SPEED SENSOR EN MAGNEET	24
16	MOTOREENHEID REINIGEN EN ONDERHOUDEN	24

BEDIENINGSELEMENT EN INDICATOR

17	WERKWIJZE EN MODELVARIANTEN VAN HET BEDIENINGSELEMENT EN DE INDICATOR	26
18	AFBEELDINGEN VAN BEDIENINGSELEMENT EN INDICATOR	26
18.1	Gedetailleerde overzichten en componentnamen	26
18.2	Posities op de elektrische fiets	27
19	TECHNISCHE GEGEVENS VAN BEDIENINGSELEMENT EN INDICATOR	28
20	RIJ- EN STATUSINFORMATIE OP DE INDICATOR	28
20.1	Status van de elektrische fiets	28
20.2	Actueel laadniveau en ingesteld ondersteuningsniveau	29
21	BEDIENINGSELEMENT GEBRUIKEN	30
21.1	Aandrijfsysteem in- en uitschakelen	30
21.2	Trapondersteuning instellen	31
21.3	Ondersteuningsniveaus	31
21.4	Boost-functie	32
21.5	Modus "Loophulp"	33
21.5.1	Algemene informatie over de modus	33
21.5.2	Modus "Loophulp" gebruiken	34
21.6	Fietsverlichting in- en uitschakelen	34
21.7	Bluetooth®-verbinding	34
22	BEDIENINGSELEMENT EN INDICATOR REINIGEN EN ONDERHOUDEN	35

ACCU EN LADER

23	WERKWIJZE EN MODELVARIANTEN VAN DE ACCU	36
24	AFBEELDINGEN VAN ACCU EN LADER	36
	24.1 Gedetailleerd overzicht en componentnamen	36
	24.2 Positie op de elektrische fiets	37
25	TECHNISCHE GEGEVENS VAN ACCU EN LADER	38
	25.1 Technische gegevens van de accu	38
	25.2 Technische gegevens van de lader	38
26	ALGEMENE VEILIGHEIDSINSTRUCTIES VOOR ACCU EN LADER	38
27	ACCU GEBRUIKEN	43
	27.1 Accu op de elektrische fiets plaatsen / uit de elektrische fiets verwijderen	43
	27.1.1 Accu plaatsen	43
	27.1.2 Accu verwijderen	44
	27.2 Laadniveau en SOH van de accu opvragen	44
28	ACCU LADEN	45
	28.1 Lader voorbereiden	45
	28.2 Lader aansluiten	45
	28.2.1 (geïntegreerde) accu in de elektrische fiets laden	45
	28.2.2 Accu apart laden	46
	28.3 Laadproces	46
	28.4 Lader ontkoppelen van accu	46
29	ACCU EN LADER REINIGEN	47
	29.1 Accu reinigen	47
	29.2 Lader reinigen	48

1 OVER DEZE GEBRUIKSAANWIJZING

1.1 Gebruiksaanwijzing lezen en bewaren

Deze originele gebruiksaanwijzing* hoort bij de componenten van het aandrijfsysteem FAZUA RIDE 60. Dit document bevat alle belangrijke informatie over veiligheid en gebruik van de afzonderlijke componenten en het aandrijfsysteem als geheel. De gebruiksaanwijzing is gebaseerd op de in de Europese Unie geldende normen en regels. Lees de volledige gebruiksaanwijzing absoluut zorgvuldig door voordat u de componenten of het in uw elektrische fiets geïnstalleerde aandrijfsysteem voor het eerst gebruikt. Het niet opvolgen van de gebruiksaanwijzing kan leiden tot ernstig letsel voor u of anderen en/of schade veroorzaken aan het aandrijfsysteem of afzonderlijke componenten.

Houd deze gebruiksaanwijzing altijd bij de hand voor verder gebruik en geef deze mee als u het aandrijfsysteem of de elektrische fiets met het aandrijfsysteem doorgeeft aan derden.

Neem naast deze gebruiksaanwijzing voor het aandrijfsysteem ook altijd de instructies van de fabrikant voor de elektrische fiets waarin het aandrijfsysteem is ingebouwd in acht.

1.2 Uitleg van gebruikte tekens en symbolen

Bepaalde soorten aanwijzingen en informatie in deze gebruiksaanwijzing zijn te herkennen aan de hand van tekens of symbolen, die hieronder met hun betekenis worden opgesomd.

WAARSCHUWING

Risico's die de dood of ernstig letsel tot gevolg kunnen hebben, worden aangegeven met het signaalwoord "Waarschuwing".

VOORZICHTIG

Risico's die kunnen leiden tot matig of licht letsel, zijn gemarkeerd met het signaalwoord "Voorzichtig".

AANWIJZING

Risico's die betrekking hebben op beschadigingen van het product zelf of op materiële schade aan andere voorwerpen worden aangegeven met het signaalwoord "Aanwijzing".

* Deze "oorspronkelijke gebruiksaanwijzing" wordt hierna "gebruiksaanwijzing" genoemd.



Nuttige aanvullende informatie wordt aangegeven met dit informatie-symbool.

2 VEILIGHEID

2.1 Werkwijze en beoogd gebruik

FAZUA-aandrijfsystemen zijn ontworpen als elektrische aandrijfsystemen voor elektrische fietsen die als vervoermiddel worden gebruikt. Zoals beoogd schakelt de elektrische trapondersteuning uit zodra u een bepaalde (land- en productspecifieke) snelheid bereikt of overschrijdt*. Als u met een snelheid rijdt die hoger is dan het uitschakelpunt, trapt u zonder ondersteuning door de motor en gebruikt u uitsluitend uw eigen spierkracht.

Het aandrijfsysteem als geheel bestaat uit meerdere componenten:

A → **Motoreenheid** (= aandrijfeenheid)

→ Meer gedetailleerde informatie hierover vindt u in sectie “Motoreenheid”

B → **Bedieningselement**

→ Meer gedetailleerde informatie hierover vindt u in sectie “Bedieningselement en indicator”

C → **Accu + lader**

→ Meer gedetailleerde informatie hierover vindt u in sectie “Accu en lader”

De afzonderlijke componenten zijn verkrijgbaar in verschillende modeluitvoeringen, die qua constructie en hantering voor een deel van elkaar verschillen. Gedetailleerde informatie over de werking van de afzonderlijke componenten als onderdeel van het aandrijfsysteem en over bijzonderheden en de hantering van de specifieke modellen vindt u in deze gebruiksaanwijzing in de secties over de componenten.

De in uw elektrische fiets geïnstalleerde uitvoering van het aandrijfsysteem, d.w.z. de specifieke combinatie van componentmodellen, is speciaal aangepast aan uw elektrische fiets en mag daarom niet worden gewijzigd.

In principe mogen de installatie van het aandrijfsysteem en bepaalde werkzaamheden aan het aandrijfsysteem uitsluitend door de fabrikant of door een erkende specialist worden uitgevoerd.

Informatie over welke werkzaamheden u zelf kunt uitvoeren en welke werkzaamheden door een erkende specialist moeten worden uitgevoerd, vindt u in deze gebruiksaanwijzing in de secties over de componenten.

* In Duitsland bedraagt de snelheid waarbij de elektrische trapondersteuning automatisch uitschakelt, 25 km/u.

FAZUA aanvaardt geen aansprakelijkheid voor schade veroorzaakt door verkeerde of onjuiste installatie of niet-beoogd gebruik.

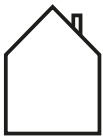
Gebruik de componenten van het aandrijfsysteem uitsluitend zoals beschreven in deze gebruiksaanwijzing. Elk ander gebruik wordt als niet-beoogd beschouwd en kan leiden tot ongevallen, ernstig letsel en schade aan het aandrijfsysteem.

2.2 Symbolen en pictogrammen van het aandrijfsysteem

Op de afzonderlijke componenten van het aandrijfsysteem vindt u bepaalde symbolen en pictogrammen, die hieronder met hun betekenis worden beschreven.



Dit symbool geeft aan dat de gebruiker van het aandrijfsysteem of de afzonderlijke componenten deze oorspronkelijke gebruiksaanwijzing moet hebben gelezen en begrepen alvorens ze te gebruiken.



Een apparaat met dit symbool (hier: de lader) mag alleen worden gebruikt in droge binnenruimtes.

WAARSCHUWING! Bij gebruik in een vochtige omgeving en bij contact met vloeistoffen bestaat het risico op een elektrische schok!



Een elektrisch apparaat met dit symbool komt overeen met beschermingsklasse II: het apparaat heeft een dubbele of versterkte isolatie ter bescherming tegen elektrische schokken.



Dit symbool waarschuwt voor hete oppervlakken.

WAARSCHUWING! Bij aanraking bestaat gevaar voor brandwonden, bij contact met brandbare materialen bestaat brandgevaar.



Deze symbolen geven aan dat de accu (lithium-ionaccu) aan het einde van de levensduur apart moet worden afgevoerd en niet met het huishoudelijk afval mag worden weggegooid.



Li-ion

Specifieke informatie vindt u in hoofdstuk "Opmerkingen over afvalverwijdering".



Dit symbool geeft aan dat de aangegeven component aan het einde van de levensduur afzonderlijk als elektrische of elektronische apparatuur apart moet worden afgevoerd en niet bij het huishoudelijk afval mag worden gegooid.

Specifieke informatie vindt u in hoofdstuk "Opmerkingen over afvalverwijdering".



Dit symbool geeft producten aan die voldoen aan alle eisen voor het verkrijgen van de Europese CE-markering.

Specifieke informatie vindt u in hoofdstuk "Conformiteitsverklaringen".



Dit symbool geeft producten aan die voldoen aan alle eisen voor het verkrijgen van de Britse UKCA-markering.

Specifieke informatie vindt u in hoofdstuk "Conformiteitsverklaringen".



Het keurmerk "Geprüfte Sicherheit" (GS-markering) wordt door onafhankelijke certificeringsinstanties toegekend.

Een apparaat met het GS-keurmerk voldoet aan de veiligheidsrelevante eisen van de Duitse wet op de productveiligheid (ProdSG).



Het keurmerk "UL®-Listed" wordt toegekend door het certificeringsorgaan UL® in de VS.

Een apparaat met het afgebeelde keurmerk "UL®-Listed" voldoet aan de veiligheidsrelevante eisen voor Canada en de VS.



Het "FCC"-keurmerk wordt toegekend door de Federal Communications Commission, een onafhankelijke Amerikaanse overheidsinstantie die verantwoordelijk is voor de uitvoering en handhaving van de Amerikaanse communicatiewetten en -voorschriften.

Een elektrisch apparaat met het FCC-keurmerk voldoet aan de Amerikaanse eisen voor elektromagnetische compatibiliteit.

2.3 Algemene veiligheidsinstructies voor het aandrijfsysteem

De hierna vermelde algemene veiligheidsinstructies hebben betrekking op het aandrijfsysteem als geheel. Bij gebruik van de daarmee uitgeruste elektrische fiets moet u altijd rekening houden met deze algemene veiligheidsinstructies.

WAARSCHUWING

Gevaaren voor gebruikers van elektrische fietsen!

In principe zijn er specifieke gevaren voor de gebruikers van elektrische fietsen. Afhankelijk van het model van de elektrische fiets waarin het aandrijfsysteem is ingebouwd, kunnen er extra gevaren ontstaan die hier niet worden genoemd.

- ▶ Lees en volg de instructies van de fabrikant voor uw elektrische fiets.
- ▶ Informeer u over de geldende nationale voorschriften voor elektrische fietsen en neem deze in acht.

WAARSCHUWING

Gevaar door zelf aangebrachte wijzigingen!

Als u zelf wijzigingen aan het aandrijfsysteem of de componenten aanbrengt, kunt u een explosie, een elektrische schok veroorzaken, bovendien kunt uzelf of anderen ernstig letsel oplopen.

- ▶ U mag afzonderlijke componenten van het aandrijfsysteem in geen geval zelf wijzigen of aanpassen.
- ▶ Vervang nooit zelf componenten van het aandrijfsysteem.
- ▶ Open de componenten van het aandrijfsysteem nooit zelf. De componenten van het aandrijfsysteem hebben geen onderhoud nodig.
- ▶ Laat reparaties aan het aandrijfsysteem uitsluitend uitvoeren door een erkende specialist.
- ▶ Laat componenten van het aandrijfsysteem uitsluitend door een erkende specialist met toegestane originele onderdelen vervangen.

WAARSCHUWING

Gevaar door per ongeluk in gang zetten!

Het in gang zetten van het aandrijfsysteem in verkeerde situaties kan leiden tot ongevallen en ernstig letsel.

- ▶ Om te verhinderen dat het aandrijfsysteem in gang wordt gezet, schakelt u het aandrijfsysteem uit en beveiligd u het indien nodig tegen onbedoeld of onopgemerkt weer inschakelen wanneer u de elektrische fiets transporteert of opbergt en tijdens alle werkzaamheden aan de elektrische fiets.
- ▶ Verwijder indien mogelijk de accu.*

AANWIJZING

Gevaar voor beschadiging!

Door onjuiste hantering kunt u het aandrijfsysteem of afzonderlijke componenten beschadigen.

- ▶ Laat afzonderlijke componenten van het aandrijfsysteem uitsluitend door identieke of andere, uitdrukkelijk door de fabrikant van het aandrijfsysteem goedgekeurde componenten vervangen. Zo beschermt u de andere componenten tegen mogelijke beschadigingen.
- ▶ Laat afzonderlijke componenten van de elektrische fiets uitsluitend door identieke of andere, uitdrukkelijk door de fabrikant van de elektrische fiets goedgekeurde componenten vervangen. Zo beschermt u uw elektrische fiets (incl. aandrijfsysteem) tegen mogelijke beschadigingen.

2.4 *Opmerkingen over veilig fietsen in het wegverkeer*

Door de onderstaande verkeersveiligheidsmaatregelen in acht te nemen, verlaagt u de kans op ongevallen en letsel tijdens het (elektrisch) fietsen.



De term "wegverkeer" heeft ook betrekking op privéterreinen die voor het publiek toegankelijk zijn en op veld- of bospaden die voor het publiek toegankelijk zijn.

- Fiets met uw elektrische fiets op uitsluitend op de weg als de apparatuur voldoet aan de nationale verkeersregels. Neem voor meer informatie contact op met de fabrikant van uw elektrische fiets.
- Informeer u over de regels die van toepassing zijn op het wegverkeer in uw land of regio, bijv. bij het Ministerie van Infrastructuur en Waterstaat. Informeer ook altijd naar eventuele wijzigingen in de inhoud van de geldende voorschriften.

* Geldt alleen als uw elektrische fiets is uitgerust met een verwijderbare accu (zie hoofdstuk 23 "Werkwijze en modelvarianten van de accu").

- Neem de nationale en regionale verkeersregels voor het wegverkeer in acht en leef deze na.
- Gebruik tijdens het fietsen een geschikte fietshelm die voldoet aan de nationale en regionale voorschriften of getest is volgens de norm DIN EN 1078 en voorzien is van het CE-markering.
- Draag tijdens het fietsen lichtgekleurde kleding met reflecterende elementen om de aandacht van andere weggebruikers te trekken.
- Fiets niet met uw elektrische fiets als u onder invloed bent van alcohol, verdovende middelen of medicijnen.
- Gebruik geen mobiele apparaten zoals smartphones, mp3-spelers, enz. tijdens het fietsen.
- Leid uzelf niet af tijdens het fietsen met andere activiteiten, zoals het inschakelen van het licht. Stop met fietsen om deze handelingen uit te voeren.
- Fiets in geen geval met losse handen. Houd altijd beide handen op het stuur.
- Fiets voorzichtig en houd rekening met andere weggebruikers.
- Fiets zodanig dat niemand wordt benadeeld, bedreigd, belemmerd of geïrriteerd.
- Fiets op voorgeschreven fietspaden.

3 OPMERKINGEN OVER FIETSEN MET EEN ELEKTRISCHE FIETS MET FAZUA-AANDRIJFSYSTEEM

Neem de volgende instructies in acht voor het fietsen met een elektrische fiets die is uitgerust met een FAZUA-aandrijfsysteem.

Versnellingen schakelen:

De versnellingshendel van uw elektrische fiets kan op dezelfde manier worden bediend als bij een gewone fiets. Door een geschikte versnelling te kiezen, verhoogt u de snelheid, het vermogen en het bereik van uw elektrische fiets met behoud van de trapfrequentie.

Onafhankelijk van het type gemonteerde versnelling geldt het volgende:

- Stop met trappen als u van versnelling verandert. Dit ontlast de achterderailleur en de aandrijving van uw elektrische fiets.

Bereik / planning van fietstocht:

Hoe lang of hoe ver u op uw elektrische fiets kunt fietsen voordat u de accu weer moet opladen, is afhankelijk van verschillende factoren.

Deze factoren zijn o.a.:

- het ingestelde ondersteuningsniveau;
- de (fiets)snelheid waarmee u zich verplaatst;
- uw schakelgedrag;
- het type band en de ingestelde bandenspanning;
- de gekozen route en weersomstandigheden;
- het gewicht van de fietser en de elektrische fiets (totaalgewicht);
- de staat en leeftijd van de accu.

In principe is daarom het volgende van toepassing:

- Oefen met uw elektrische fiets, op een rustige plek – niet op straat en niet bij druk verkeer.
- Test het maximale bereik van uw elektrische fiets onder verschillende externe omstandigheden voordat u langere fietstochten plant. Voor of tijdens een fietstocht kan niet exact worden aangegeven hoe groot het bereik van uw systeem is.

Opslag- en bedrijfstemperaturen

- Neem de bedrijfs- en opslagtemperaturen voor de componenten van het aandrijfsysteem en voor de componenten van uw elektrische fiets in acht. Let hierbij vooral op deze voor de accu, aangezien deze beschadigd kan raken door extreme temperaturen.
- Meer gedetailleerde informatie over de opslag- en bedrijfstemperaturen vindt u in de technische gegevens van de afzonderlijke componenten op Pagina 24, Pagina 28 en Pagina 38 en in hoofdstuk 4 “Opslag en transport van elektrische fietsen met FAZUA-aandrijfsysteem”.

4 OPSLAG EN TRANSPORT VAN ELEKTRISCHE FIETSEN MET FAZUA-AANDRIJFSYSTEEM

WAARSCHUWING

Gevaar door per ongeluk in gang zetten!

Het in gang zetten van het aandrijfsysteem in verkeerde situaties kan leiden tot ongevallen en ernstig letsel.

- ▶ Om te verhinderen dat het aandrijfsysteem in gang wordt gezet, schakelt u het aandrijfsysteem uit en beveiligt u het indien nodig tegen onbedoeld of onopgemerkt weer inschakelen wanneer u de elektrische fiets transporteert of opbergt.

- ▶ Verwijder indien mogelijk de accu.*

→ Bij het transport en de opslag van uw elektrische fiets of de componenten van het aandrijfsysteem dient u de aangegeven temperatuurbereiken voor de componenten in acht te nemen.

→ Als uw elektrische fiets een verwijderbare accu heeft, moet u de accu altijd apart van de elektrische fiets transporteren en opbergen.

Accu's zijn onderworpen aan de voorschriften voor gevaarlijke goederen. Onbeschadigde accu's kunnen door particulieren in het wegverkeer worden vervoerd. Voor commercieel vervoer moeten de regels voor de verpakking, de markering en het vervoer van gevaarlijke goederen worden nageleefd. Open contacten moeten worden afgedekt en de accu moet veilig verpakt zijn. Bij de verzending moet de pakketdienst op de hoogte worden gebracht van de aanwezigheid van gevaarlijke goederen in de verpakking.

→ Neem de volgende informatie over het laadniveau van de accu in acht als u deze gedurende een langere periode niet gebruikt. Lees ook de informatie over de temperatuurbereiken voor de betreffende opslagtijd.

De accu moet een laadniveau van minstens 60% hebben als u van plan bent om de accu voor langere tijd niet te gebruiken.

Controleer het laadniveau van de accu nadat u deze 6 maanden niet hebt gebruikt: Wanneer u vaststelt dat het laadniveau tot of onder de 20% is gedaald, laadt u de accu opnieuw op tot een laadniveau van minstens 60%.

* Geldt alleen als uw elektrische fiets is uitgerust met een verwijderbare accu (zie hoofdstuk 23 "Werkwijze en modelvarianten van de accu").

Houd rekening met de volgende van de opslagtijd afhankelijke temperatuurbereiken voor de accu (laadniveau 60%):

- < 1 maand opslagtijd: -15 tot 60 °C
- 3 maanden opslagtijd: -15 tot 45 °C
- 1 jaar opslagtijd: -15 tot 25 °C

→ Als u nog vragen hebt, neemt u contact op met een FAZUA Certified Partner of bezoekt u het officiële FAZUA-serviceplatform (<https://fazua.com/de/support>).

5 FAZUA-APP

Uw bedieningselement is uitgerust met een Bluetooth®-functie. Hierdoor kunt u een mobiel apparaat koppelen aan het bedieningselement en extra functies gebruiken met behulp van de FAZUA-app.

U kunt de FAZUA-app downloaden vanaf de FAZUA-homepage. Daar vindt u ook gedetailleerde informatie over de FAZUA-app en de functies ervan. Als u de volgende QR-code scant, gaat u rechtstreeks naar de desbetreffende website:



fazua.com/energy/app-connectivity

6 FIRMWARE-UPDATE UITVOEREN



Om de firmware bij te werken, sluit u het aandrijfsysteem aan op uw computer. U hebt daarvoor een USB-kabel nodig*.

De USB-aansluiting voor het aansluiten bevindt zich afhankelijk van het model op het bedieningselement of op de aparte indicator (zie hoofdstuk 18 “Afbeeldingen van bedieningselement en indicator” | 18.2 “Posities op de elektrische fiets”).

De gedetailleerde beschrijving voor het uitvoeren van de firmware-update vindt u op de FAZUA-homepage. Als u de volgende QR-code scant, gaat u rechtstreeks naar de desbetreffende website:



fazua.com/firmware

* De USB-kabel is niet bij de levering inbegrepen.

7 PROBLEMEN OPLOSSEN

1. Als uw elektrische fiets of aandrijfsysteem niet naar behoren functioneert, controleer dan eerst of de storing kan worden verholpen met behulp van de volgende overzichtstabel "Problemen oplossen".
2. Neem indien nodig contact op met een FAZUA Certified Partner of bezoek het FAZUA-serviceplatform (<https://fazua.com/de/support>) als:
 - het probleem niet in de overzichtstabel staat,
 - het probleem weliswaar in de overzichtstabel staat, maar niet op de hier beschreven manier kan worden opgelost of als u twijfelt.

OVERZICHTSTABEL "PROBLEMEN OPLOSSEN"	
Probleem	Mgl. oorzaak/oplossing
De motor voelt zwakker aan dan normaal.	Het aandrijfsysteem is gloednieuw. → Wacht tot het aandrijfsysteem "ingereden" is. Het aandrijfsysteem heeft een paar kilometer nodig om het volledige vermogen te ontwikkelen
	Het is zeer warm en het heat-management van de accu en/of motoreenheid beperkt de prestaties.
	Het is zeer koud, zodat de accu (= lithium-ionaccu) niet de gebruikelijke prestaties levert.
Het bovenste ledlampje van het bedieningselement/de indicator brandt/knippert rood.	Er is een verbindingfout opgetreden tussen motoreenheid en accu. Eventueel verhinderen vervuilingen op de stekkers of klem zittende kabels de verbinding. → Maak de stekkers schoon om de accu goed te kunnen plaatsen.*
Het bovenste ledlampje van het bedieningselement/de indicator brandt/knippert geel.	Eventueel is er een slechte verbinding tussen speed sensor en trapasaandrijving slecht. → Controleer of de speed sensor en de magneet zich correct in hun houder op het achterwiel bevinden. Als u geen fout vindt, neemt u contact op met een FAZUA Certified Partner.

* Geldt alleen als uw elektrische fiets is uitgerust met een verwijderbare accu (zie hoofdstuk 23 "Werkwijze en modelvarianten van de accu").

OVERZICHTSTABEL "PROBLEMEN OPLOSSEN"	
Probleem	Mgl. oorzaak/oplossing
De witte ledlampjes van het bedienings-element/de indicator knipperen.	<p>Software-update</p> <p>→ Na een nieuwe firmware-update wordt het bedienings-element automatisch bijgewerkt. In dit geval wacht u en schakelt u het bedieningselement niet uit totdat de ledlampjes ophouden met knipperen</p>
Het bedieningselement/de indicator schakelt niet in.	<p>De accu is leeg of uitgeschakeld als gevolg van een langere rustperiode (stilstand).</p> <p>→ Probeer de accu in te schakelen met behulp van de aan-uitknop.</p> <p>→ Laad de accu indien nodig op.</p>
	<p>Eventueel is de interface tussen de accu en de motoreenheid vervuild.</p> <p>→ Maak de interface tussen de accu en de motoreenheid schoon.*</p>
De accu kan niet worden geplaatst of klikt niet vast in de accuhouder.	<p>Eventueel is de interface tussen de accu en de motoreenheid vervuild. / Eventueel wordt het vastklikken van de accu verhinderd door een kabel, een hydraulische leiding of een bowdenkabel.</p> <p>→ Maak de interface tussen de accu en de motoreenheid schoon.</p> <p>→ Zorg ervoor dat geen enkele kabel het vastklikken van de accu verhindert.</p>
De trapondersteuning valt tijdens het fietsen plotseling uit.	<p>BMS-beschermingsfunctie</p> <p>→ Schakel het aandrijfsysteem uit door de bedieningschakelaar gedurende 8 seconden omlaag gedrukt te houden. Wanneer het aandrijfsysteem klaar is om weer te worden ingeschakeld, knippert het ledlampje van de statusindicatie groen: Nu kunt u uw aandrijfsysteem weer op de normale wijze inschakelen.</p>

* Geldt alleen als uw elektrische fiets is uitgerust met een verwijderbare accu (zie hoofdstuk 23 "Werkwijze en modelvarianten van de accu").

8 OPMERKINGEN OVER AFVALVERWIJDERING

Volgens de EU-richtlijnen voor afgedankte elektrische en elektronische apparatuur (richtlijn 2012/19/EU) en oude batterijen/accu's (richtlijn 2006/66/EG) moeten de betreffende componenten gescheiden worden ingezameld en op een milieuvriendelijke manier worden verwijderd.

→ Voordat u uw elektrische fiets afdankt, verwijdert u de accu en alle andere ingebouwde accu's en batterijen uit de fiets, de componenten en bedieningselementen.

8.1 Afdanking van uw elektrische fiets

Nadat u alle accu's en batterijen hebt verwijderd, wordt de elektrische fiets beschouwd als een oud elektrisch apparaat dat moet worden gerecycled.

- Informeer bij uw gemeente of provincie over gratis inzamelpunten voor oude elektrische apparaten die ervoor zorgen dat de component of elektrische fiets gerecycled wordt.
- Verwijder eventueel de op het apparaat opgeslagen persoonlijke gegevens voordat u de elektrische of elektronische apparatuur afgeeft op het inzamelpunt. Hiervoor bent u verantwoordelijk.

8.2 Afdanking van de accu

De accu van het aandrijfsysteem is een lithium-ionaccu die als gevaarlijk afval moet worden afgevoerd.

- Neem voor het afvoeren van de accu de volgende informatietekst in acht over de voorschriften inzake het afvoeren van batterijen en accu's.
- Breng de accu van het aandrijfsysteem en alle andere accu's en batterijen in de elektrische fiets naar een recyclingcentrum of een inzamelpunt in uw gemeente.

De doorgekruiste vuilnisbak die op de accu is afgebeeld (zie hoofdstuk 1.2 "Uitleg van gebruikte tekens en symbolen") geeft aan dat de accu aan het einde van zijn levensduur niet bij het huisvuil mag worden weggegooid maar als lithium-ionaccu naar een aparte inzamelplaats voor afgedankte batterijen moet worden gebracht. Op batterijen/accu's die kwik (Hg), cadmium (Cd) of lood (Pb) bevatten, staat het overeenkomstige chemische symbool ook onder de doorgekruiste minicontainer.

In overeenstemming met de wettelijke verplichtingen moeten alle batterijen/accu's aan het einde van hun levensduur door de eindgebruiker naar een geschikt punt worden teruggebracht. Elke eindgebruiker moet ook bijdragen tot het zoveel mogelijk vermijden van batterijafval.

Daartoe wordt het gebruik van batterijen met een lange levensduur en oplaadbare batterijen/accu's aanbevolen, alsmede het zorgvuldig omgaan met batterijen/accu's en de apparaten die ermee worden gevoed. Voordat u het product weggooit, moet altijd worden gecontroleerd of de batterij/accu kan worden gerecycled door reparatie of revisie.

Batterijen/accu's bevatten soms giftige stoffen. De (van huishoudelijk afval) gescheiden inzameling en recycling van gebruikte batterijen is bedoeld om te zorgen voor een juiste verwijdering of recycling en om schadelijke effecten op het milieu en de menselijke gezondheid te voorkomen.

Lithium-ionaccu's brengen ook bijzondere gevaren met zich mee vanwege hun ontwerp, zoals het gevaar voor explosie en brand bij blootstelling aan hitte, zodat hier bijzondere voorzichtigheid in acht moet worden genomen (zie daarvoor ook hoofdstuk 26 "Algemene veiligheidsinstructies voor accu en lader").

Het inleveren van batterijen en accu's is altijd gratis en kan bij de dealer of bij een geschikt inzamelpunt in de stad of gemeente. Informatie over inzamelpunten wordt verstrekt door stedelijke/lokale overheden.

9 FABRIEKSGARANTIE EU EN VK

FAZUA GmbH, Marie-Curie-Straße 6, 85521 Ottobrunn, Duitsland (in het vervolg "fabrikant" genoemd) garandeert de eindklant (in het vervolg "klant" genoemd) in overeenstemming met de volgende bepalingen dat het aandrijfsysteem en de componenten ervan (in het vervolg "product") die in de door de klant binnen de Europese Unie (vanaf 1-1-2017), het Verenigd Koninkrijk (VK) en Zwitserland (in het vervolg "territoriaal toepassingsgebied" genoemd) in de door de klant aangeschafte fiets geïnstalleerd zijn, vrij zijn van ontwerp-, materiaal- of verwerkingsfouten en volledig functioneel zijn gedurende een periode van twee jaar na levering (garantieperiode).

Indien zich desondanks een storing voordoet of indien het aandrijfsysteem niet volledig functioneert, moet de fabrikant dit naar eigen goeddunken en op eigen kosten verhelpen door reparatie of het leveren van nieuwe of gereviseerde onderdelen.

De wettelijke rechten van de klant wegens gebreken op grond van artikel 437 BGB (Duits Burgerlijk Wetboek) blijven hierdoor onaangetast en worden door deze garantie niet beperkt. De klant kan naast de rechten uit deze garantie aanspraak blijven maken op zijn wettelijke rechten.

Aanspraken op grond van deze garantie bestaan echter alleen als

- het product geen schade of tekenen van slijtage vertoont die het gevolg zijn van een gebruik dat afwijkt van het normale doel en van de specificaties van de fabrikant volgens de gebruiksaanwijzing,

- het product geen kenmerken heeft die wijzen op reparaties, het openen van een component van het product of andere ingrepen door een niet door de fabrikant erkende werkplaats, en
- het serienummer niet is verwijderd of onherkenbaar gemaakt.

Om aanspraak te kunnen maken op deze garantie, dient de klant alvorens het product terug te sturen eerst contact op te nemen met de verkoper bij wie hij de fiets hebt gekocht of met de fabrikant en deze de gelegenheid te geven om binnen een periode van acht dagen een telefonische storingsanalyse uit te voeren.

Aanspraken op grond deze garantie kunnen alleen jegens de fabrikant op vertoon van de originele factuur met aankoopdatum worden geëffectueerd.

Aanspraken op grond deze garantie kunnen bovendien alleen worden geëffectueerd door het product aan de fabrikant te overhandigen of terug te sturen. De kosten van verzending en terugzending van het product komen voor rekening van de fabrikant. Indien de fabrikant of de verkoper voor de verzending een bepaald transportbedrijf aan de klant heeft aangewezen en de klant toch een ander transportbedrijf inschakelt, komen de extra kosten hiervoor voor rekening van de klant.

Deze garantie is van toepassing in de mate en onder de voorwaarden zoals hierboven uiteengezet, met inbegrip van de voorlegging van een aankoopbewijs, en in het geval van wederverkoop, aan alle toekomstige eigenaars van het product die zich binnen het territoriale toepassingsgebied van deze garantie bevinden, in de mate en onder de voorwaarden zoals hierboven uiteengezet.

Deze garantie is onderworpen aan het recht van de Bondsrepubliek Duitsland, tenzij en voor zover dwingende voorschriften inzake consumentenbescherming in het land van de betreffende klant hiermee in strijd zijn.

10 SERVICE



Bereid indien mogelijk het foutbeeld en alle informatie over de betreffende component voor voordat u contact opneemt met een FAZUA Certified Partner of het FAZUA-serviceteam.

→ Neem in geval van service contact op met een FAZUA Certified Partner of neem contact op met het FAZUA-serviceteam.

→ Bezoek indien nodig het FAZUA-serviceplatform:

<https://fazua.com/de/support>.

Hier vindt u uitgebreide informatie over het onderwerp "Service" en een zoekfunctie voor FAZUA Certified Partner bij u in de buurt.

11 CONFORMITEITSVERKLARINGEN

11.1 EU-conformiteit van de afzonderlijke componenten of het aandrijfsysteem

Elk afzonderlijk onderdeel of het aandrijfsysteem als geheel voldoet aan alle geldende communautaire voorschriften van de Europese Economische Ruimte.

- De EU-conformiteitsverklaring voor het aandrijfsysteem kan bij FAZUA worden opgevraagd.
- De EU-conformiteitsverklaring voor de gehele elektrische fiets (inclusief aandrijfsysteem) kan worden opgevraagd bij de fabrikant van uw elektrische fiets.

11.2 UK-conformiteit van de afzonderlijke componenten of het aandrijfsysteem

Elke afzonderlijk component of het aandrijfsysteem als geheel voldoet aan alle geldende voorschriften voor het verkrijgen van de Britse UKCA-markering.

- De UKCA-conformiteitsverklaring voor het aandrijfsysteem kan bij FAZUA worden opgevraagd.
- De UKCA-conformiteitsverklaring voor de gehele elektrische fiets (inclusief aandrijfsysteem) kan worden opgevraagd bij de fabrikant van uw elektrische fiets.

11.3 Speciale aanwijzingen voor het bedieningselement met Bluetooth®-functie

FAZUA GmbH verklaart hierbij dat dit product voldoet aan de essentiële eisen en andere relevante bepalingen van de Radioapparatuurrichtlijn 2014/53/EU, de R&TTE-richtlijn 1999/5/EG, de EMC-richtlijn 2014/30/EU, de ErP-richtlijn 2009/125/EG, de Laagspanningsrichtlijn 2014/35/EG en de ROHS-richtlijn 2011/65/EG.

- De volledige conformiteitsverklaring en deze gebruiksaanwijzing in PDF-formaat vindt u op internet op www.fazua.com.

MOTOREENHEID

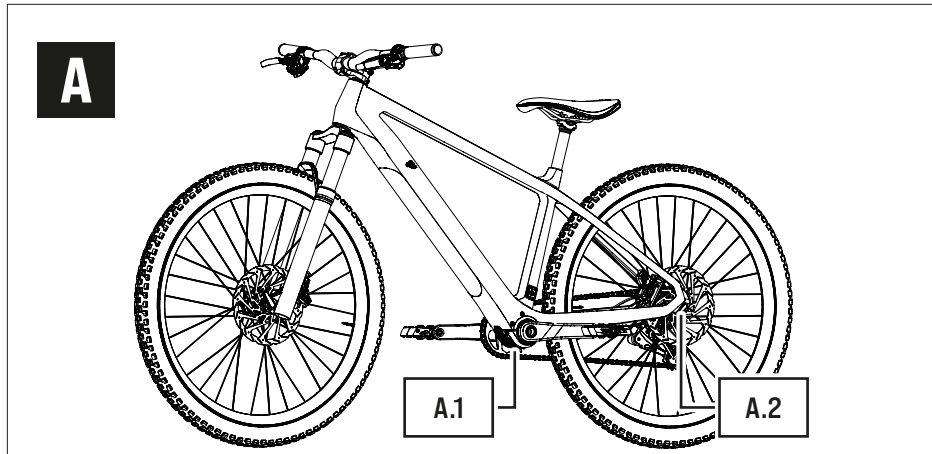
12 WERKWIJZE EN MODELVARIANTEN VAN DE MOTOREENHEID

De motoreenheid zet de energie van de accu om en ondersteunt u bij het trappen. De speed sensor op het achterwiel meet (met behulp van een magneet) de rijsnelheid. Als de gemeten rijsnelheid het uitschakelpunt* overschrijdt, schakelt de motoreenheid de elektrische trapondersteuning automatisch uit. Zodra de rijsnelheid onder het uitschakelpunt daalt, start de elektrische trapondersteuning weer.

BELANGRIJK: De motoreenheid en de speed sensor zijn vast op uw elektrische fiets geïnstalleerd en mogen niet worden gewijzigd. Als u wijzigingen aan de motoreenheid of aan de speed sensor zelf aanbrengt, kan dit de veiligheid en de werking van het aandrijfsysteem aantasten.

13 AFBEELDINGEN VAN DE MOTOREENHEID

13.1 Gedetailleerd overzicht en componentnamen / Posities op de elektrische fiets



Componentnamen

A.1 → Motoreenheid (vast geïnstalleerde component)

A.2 → Speed sensor + magneet

* Zoals beoogd schakelt de elektrische trapondersteuning uit zodra u een bepaalde (land- en productspecifieke) snelheid bereikt of overschrijdt

14 TECHNISCHE GEGEVENS VAN DE MOTOREENHEID

Artikelnummer	→ 10A101000A / 10A101100A
Nominaal continu vermogen	→ 250 W
(mechanisch) vermogen, max.	→ 450 W
Nominale spanning	→ 43,2 V
Ondersteuningsmoment, max.	→ 60 Nm
Trapfrequentie (bereik)	→ 55–125 min ⁻¹
Beschermingsgraad	→ IP54
Gewicht, ca.	→ 1,95 kg
Bedrijfstemperatuur	→ -5 °C tot +45 °C (omgevingstemperatuur)
Opslagtemperatuur (< 1 maand)*	→ -15 °C tot +60 °C

15 CORRECTE POSITIE VAN SPEED SENSOR EN MAGNEET



Om ervoor te zorgen dat het aandrijfsysteem correct functioneert, moeten de speed sensor en de magneet [A.2] op de correcte positie op het achterwiel zijn aangebracht. Als dit niet het geval is of als de speed sensor niet correct is aangesloten, werkt het aandrijfsysteem in de storingsmodus "Soft Fault" (Niet-kritische storing).

→ Meer gedetailleerde informatie hierover vindt u in hoofdstuk 20.1 "Status van de elektrische fiets".

- Als u vaststelt dat het aandrijfsysteem zich in de storingsmodus "Soft Fault" (Niet-kritische storing) bevindt, controleert u of de speed sensor en de magneet zich correct in hun houder op het achterwiel bevinden.
- Als het probleem niet kan worden opgelost, gebruikt u de elektrische fiets niet en neemt u contact op met een erkende specialist.

16 MOTOREENHEID REINIGEN EN ONDERHOUDEN

 **VOORZICHTIG**
Gevaar voor letsel!

Als het aandrijfsysteem in gang wordt gezet terwijl u dit hanteert, kunt u zich verwonden.

* De informatie geldt alleen als uw elektrische fiets is uitgerust met een verwijderbare accu en u de accu hebt verwijderd voordat u deze opbergt (zie hoofdstuk 23 "Werkwijze en modelvarianten van de accu").

- ▶ Om te verhinderen dat het aandrijfsysteem in gang wordt gezet, schakelt u het aandrijfsysteem uit en beveiligt u het indien nodig tegen onbedoeld of onopgemerkt weer inschakelen wanneer u de elektrische fiets of de componenten van het aandrijfsysteem reinigt. Verwijder indien nodig voorafgaand aan het reinigen de accu om onbedoeld in gang zetten te voorkomen*.

AANWIJZING

Gevaar voor beschadiging!

Door onjuiste reiniging kunt u de motoreenheid beschadigen.

- ▶ Reinig de motoreenheid in geen geval met een harde waterstraal of een hogedrukreiniger.
- ▶ Gebruik bij het reinigen geen agressieve reinigingsmiddelen.
- ▶ Gebruik bij het reinigen geen scherpe of metalen reinigingsvoorwerpen.
- Houd alle componenten van de elektrische fiets en het aandrijfsysteem altijd schoon.
- Reinig de motoreenheid aan de buitenkant voorzichtig met een doek of een zachte borstel.
- Gebruik indien nodig een mild zeepsopje voor het uitwendig verwijderen van grovere vervuilingen.
- Veeg alle oppervlakken na het reinigen droog.

BELANGRIJK: Let in het bijzonder op de contacten en interfaces tussen de accu en de motoreenheid*: De interfaces mogen niet vuil of verontreinigd zijn en moeten helemaal droog zijn voordat de accu wordt geplaatst om beschadiging te voorkomen.

- Reinig het koellichaam van de motoreenheid regelmatig.
Reinig het koellichaam niet alleen als het zichtbaar of sterk vervuild is!
- Neem indien nodig contact op met een FAZUA-servicepartner of bezoek het FAZUA-serviceplatform voor meer informatie over het reinigen en onderhouden van uw aandrijfsysteem. (<https://fazua.com/de/support>).

* Geldt alleen als uw elektrische fiets is uitgerust met een verwijderbare accu (zie hoofdstuk 23 "Werkwijze en modelvarianten van de accu").

BEDIENINGSELEMENT EN INDICATOR

17 WERKWIJZE EN MODELVARIANTEN VAN HET BEDIENINGSELEMENT EN DE INDICATOR

Met behulp van het bedieningselement kunt u alle instellingen voor het aandrijfsysteem instellen. De indicator levert informatie over de huidige instellingen en het laadniveau van de accu.

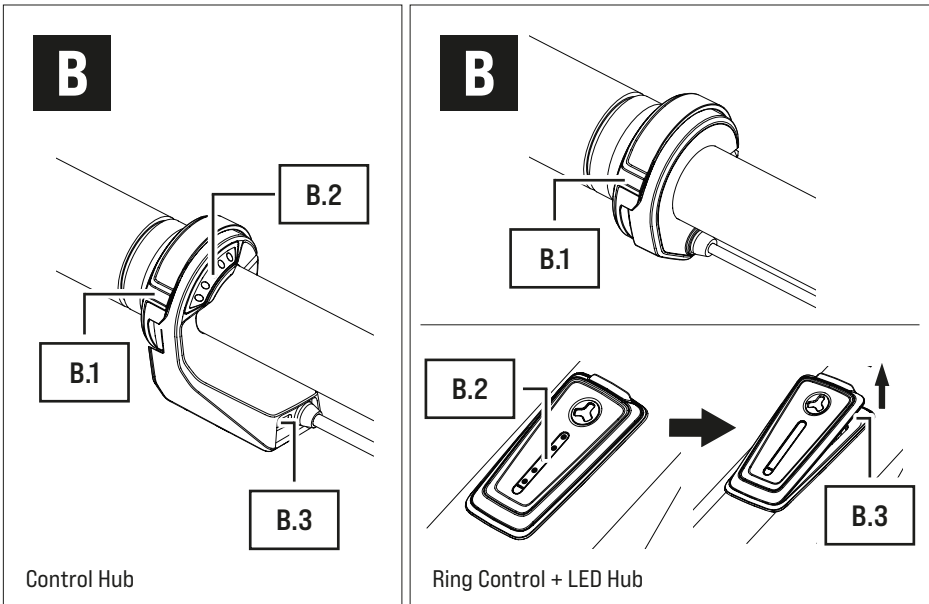


Afhankelijk van het model zijn het bedieningselement en de indicator ofwel:

- een gecombineerde component (model: Control Hub),
- of
- twee afzonderlijke componenten op verschillende montageplaatsen op de elektrische fiets (modellen: Ring Control; LED Hub).

18 AFBEELDINGEN VAN BEDIENINGSELEMENT EN INDICATOR

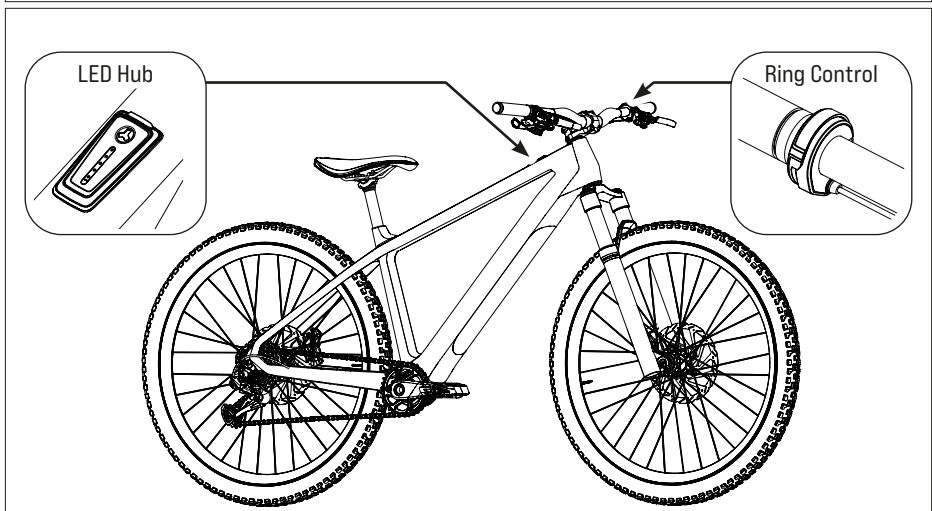
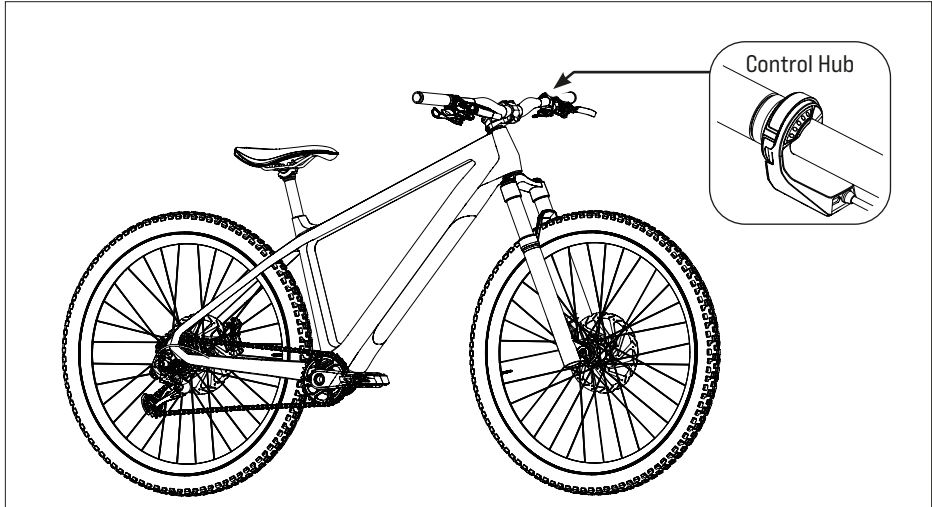
18.1 Gedetailleerde overzichten en componentnamen



Componentnamen

- B.1 → Bedieningsschakelaar
- B.2 → Led-indicatie
- B.3 → USB-aansluiting

18.2 Posities op de elektrische fiets



19 TECHNISCHE GEGEVENS VAN BEDIENINGSELEMENT EN INDICATOR

Modelaanduidingen	
gecombineerde component	→ Control Hub (bedieningselement incl. indicator)
aparte componenten	→ LED Hub (= indicator) Ring Control (= bedieningselement)
Beschermingsgraad (in gemonteerde toestand)	→ IP54
Bedrijfstemperatuur	→ -5 °C tot +45 °C (omgevingstemperatuur)
Opslagtemperatuur (< 1 maand)*	→ -15 °C tot +60 °C

20 RIJ- EN STATUSINFORMATIE OP DE INDICATOR

De led-indicatie [B.3] heeft 5 ledlampjes.

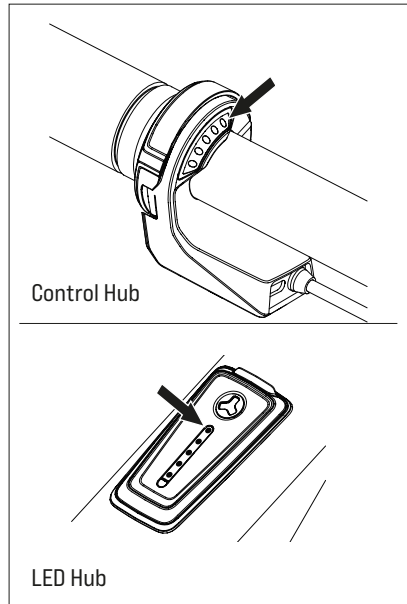
- Alle vijf de ledlampjes samen geven het laadniveau en het ingestelde ondersteuningsniveau van de trapondersteuning aan.
- Het bovenste van de vijf ledlampjes (zie de pijl in de afbeelding rechts) informeert u bovendien over de status van uw elektrische fiets.

20.1 Status van de elektrische fiets

Het bovenste ledlampjes op de indicator geeft een statusverandering of een aanwezige storing aan.

Afhankelijk van de aangegeven status brandt het ledlampje van de statusindicatie in verschillende kleuren.

Als er geen storing wordt gedetecteerd, fungeert het ledlampje als een van de vijf ledlampjes die het laadniveau of het ingestelde ondersteuningsniveau aangeven.



* De informatie geldt alleen als uw elektrische fiets is uitgerust met een verwijderbare accu en u de accu hebt verwijderd voordat u deze opbergt (zie hoofdstuk 23 "Werkwijze en modelvarianten van de accu").

Mogelijke statusindicaties

- Het bovenste ledlampje **knippert groen = "Gebruiksklaar"**
Als de accu succesvol in de elektrische fiets is geïnstalleerd, knippert de statusindicatie kort groen om aan te geven dat u het aandrijfsysteem nu met behulp van het bedieningselement kunt inschakelen.
- Het bovenste ledlampje **knippert geel = "Soft Fault" (Niet-kritische storing)**
Treedt er een "Soft Fault" (Niet-kritische storing) op, dan knippert de statusindicatie geel. Het aandrijfsysteem geeft aan dat er een tijdelijke of niet-kritische storing aanwezig is, die in de meeste gevallen leidt tot capaciteitsverlies. Bij het optreden van een "Soft Fault" (Niet-kritische storing) kunt u uw elektrische fiets blijven gebruiken, maar FAZUA raadt u dit ten stelligste af om verdere schade aan het aandrijfsysteem of de elektrische fiets te voorkomen.
- Het bovenste ledlampje **knippert rood = "Hard Fault" (Kritische storing)**
Treedt er een "Hard Fault" (Kritische storing) op, dan knippert de statusindicatie rood. Bij het optreden van een "Hard Fault" (Kritische storing) aan uw elektrische fiets kan deze niet meer worden bediend en is service nodig.

2.2 Actueel laadniveau en ingesteld ondersteuningsniveau

Alle vijf de ledlampjes van de led-indicatie [B.2] samen geven twee parameters aan.

1. De indicator voor het actuele laadniveau van de accu:

Het laadniveau van de accu kunt u aflezen aan de hand van het aantal brandende ledlampjes. Elk van de 5 ledlampjes vertegenwoordigt 20% van de totale laadcapaciteit.

Wanneer de accu helemaal opgeladen is, branden alle 5 de ledlampjes. Als de accu leeg is, brandt het bovenste ledlampje van de statusindicatie wit of brandt er geen enkel ledlampje.

2. Het ingestelde ondersteuningsniveau van de trapondersteuning:

Elk ondersteuningsniveau krijgt een kleur toegewezen, d.w.z. de kleur van de ledlampjes van de indicator geeft het momenteel ingestelde ondersteuningsniveau aan.

→ Meer gedetailleerde informatie hierover vindt u in hoofdstuk 21.3 "Ondersteuningsniveaus".

21 BEDIENINGSELEMENT GEBRUIKEN

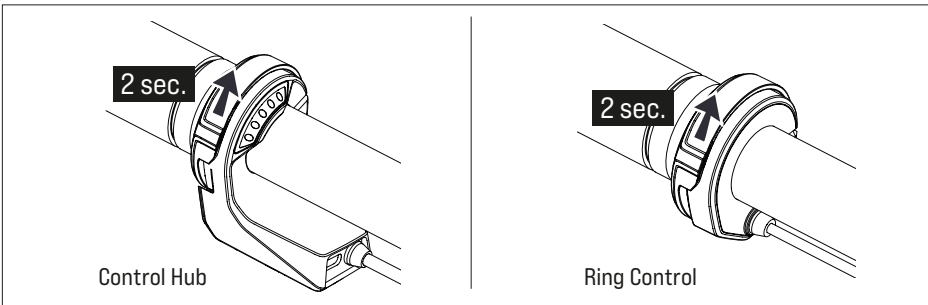
⚠ WAARSCHUWING

Gevaar door afleiding tijdens het gebruik!

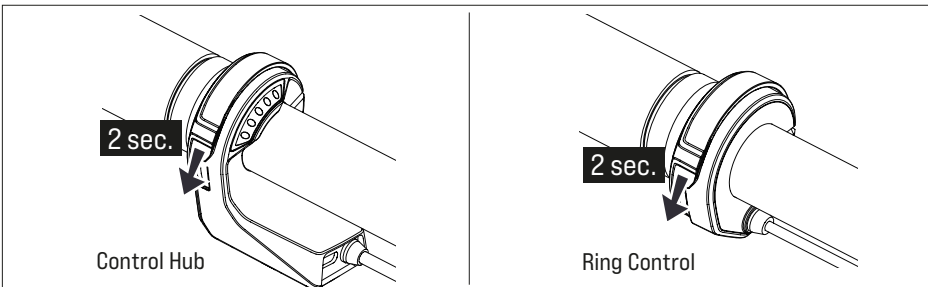
Als u tijdens het rijden wordt afgeleid door te schakelen op het bedieningselement of door te kijken naar de indicator, kan dit ongevallen en ernstig letsel tot gevolg hebben.

- ▶ Voordat u de elektrische fiets voor het eerst gaat gebruiken, oefent u eerst met de functies en de hantering van het bedieningselement op een locatie zonder verkeer.
- ▶ Gebruik het bedieningselement niet tijdens het fietsen en kijk niet naar de indicator tijdens het fietsen als u daardoor wordt afgeleid.

21.1 Aandrijfsysteem in- en uitschakelen

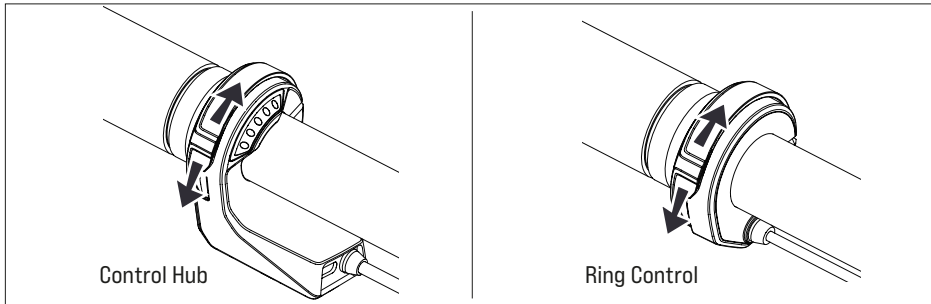


- Om **in te schakelen**, houdt u de bedieningsschakelaar **[B.1]** omhoog gedrukt (gedurende minstens 2 seconden).



- Om **uit te schakelen**, houdt u de bedieningsschakelaar **[B.1]** omlaag gedrukt (gedurende minstens 2 seconden).

21.2 Trapondersteuning instellen



U kunt het ondersteuningsniveau tijdens het rijden of tijdens stilstand instellen of omschakelen.

- Om naar het **volgende hogere** ondersteuningsniveau om te schakelen:
Druk de **bedieningsschakelaar [B.1]** 1× kort **omhoog**.
- Om naar het **volgende lagere** ondersteuningsniveau om te schakelen:
Druk de **bedieningsschakelaar [B.1]** 1× kort **omlaag**.

21.3 Ondersteuningsniveaus

geen ondersteuning (wit) De led-indicatie [B.2] brandt wit.

- U fietst zonder elektrische trapondersteuning (zoals bij een gewone fiets).

Ondersteuningsniveau "Breeze" De led-indicatie [B.2] brandt groen.

- U fietst met een lage maar effectieve ondersteuning voor een maximaal bereik.

Ondersteuningsniveau "River" De led-indicatie [B.2] brandt blauw.

- U fietst met betrouwbare ondersteuning voor de meeste toepassingen.

Ondersteuningsniveau "Rocket" De led-indicatie [B.2] brandt roze.

- U fietst met maximale ondersteuning voor zeer veeleisende tochten.



Het maximale motorvermogen kan worden gecontroleerd en individueel worden aangepast via de FAZUA Toolbox of de FAZUA-app.

→ Meer informatie over de FAZUA-app vindt u in hoofdstuk 5 "FAZUA-app".

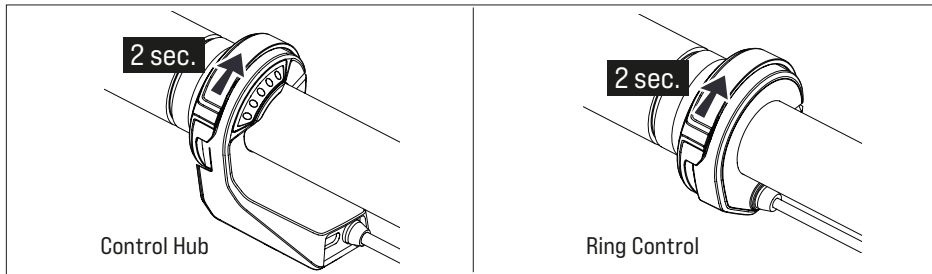
21.4 Boost-functie

Naast de "gewone" ondersteuningsniveaus die u permanent* kunt gebruiken, heeft het aandrijfsysteem een extra functie: Met de Boost-functie kunt u kortstondig rijden met een (verhoogd) maximaal motorvermogen van 450 watt, zodat u kortdurend nog meer stuwkracht hebt.

De duur van de extra stuwkracht die door de Boost-functie wordt geleverd hangt af van de situatie waarin u de Boost-functie activeert:

- Activeert u de Boost-functie **vanuit stilstand**, dan wordt u gedurende **4 seconden** aangedreven met meer stuwkracht.
- Activeert u de Boost-functie **tijdens het rijden**, dan wordt u gedurende **12 seconden** aangedreven met meer stuwkracht.

Om de Boost-functie te activeren:



→ Houd de bedieningsschakelaar **[B.1]** omhoog gedrukt (gedurende minstens 2 seconden).

De Boost-functie wordt automatisch gedeactiveerd na de bovengenoemde duur van 4 of 12 seconden, of wanneer u stopt met trappen (bijv. om te remmen).



De Boost-functie kan niet worden geactiveerd wanneer:

- u meer dan 25 km/u rijdt.
- u geen ondersteuningsniveau hebt gekozen (de ledlampjes van de indicator branden wit).

* afhankelijk van het laadniveau van de accu.

21.5 Modus "Loophulp"

WAARSCHUWING

Gevaar door afleiding tijdens het gebruik!

Het in gang zetten van het aandrijfsysteem in verkeerde situaties kan leiden tot ongevallen en ernstig letsel.

- ▶ Gebruik de functie "Loophulp" uitsluitend als u met de elektrische fiets aan de hand loopt.
- ▶ Bij geactiveerde loophulp houdt u de elektrische fiets met beide handen stevig vast en zorgt u ervoor dat de wielen contact hebben met de grond.

VOORZICHTIG

Gevaar voor letsel!

Als u met de elektrische fiets aan de hand loopt en de loophulp hebt geactiveerd, draaien de trappers langzaam mee en kunt u letsel oplopen.

- ▶ Let erop dat u zich niet verwondt aan de draaiende trappers als u de functie "Loophulp" gebruikt.



De modus "Loophulp" is een modelafhankelijke functie van het bedieningselement. De volgende bedieningselementen beschikken over de modus "Loophulp":

- Control Hub
- Ring Control

21.5.1 Algemene informatie over de modus

De loophulp vergemakkelijkt het lopen met de elektrische fiets aan de hand. In de modus "Loophulp" kan uw elektrische fiets, afhankelijk van de gekozen versnelling, een snelheid van 6 km/u bereiken.

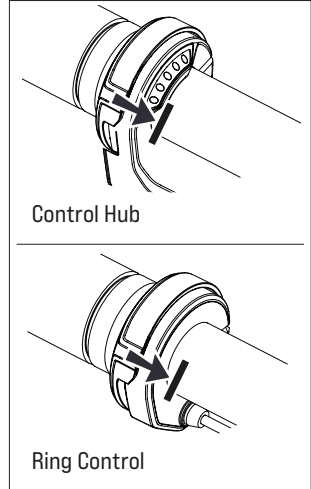
U kunt de snelheid van de elektrische fiets verlagen tot uw loopsnelheid door de elektrische fiets vast ofwel tegen te houden.

De loophulp wordt automatisch gedeactiveerd als:

- u de bedieningsschakelaar loslaat,
- de wielen van de elektrische fiets blokkeren,
- de elektrische fiets een snelheid van meer dan 6 km/u bereikt.

21.5.2 Modus "Loophulp" gebruiken

1. Stel het ondersteuningsniveau in op "Geen".
2. Houd de bedieningsschakelaar **[B.2]** naar het midden van het stuur toe ingedrukt om de loophulp te gebruiken.
Na 2 seconden wordt de loophulp geactiveerd en beweegt de elektrische fiets zolang u de bedieningsschakelaar ingedrukt houdt.
3. Houd de elektrische fiets met beide handen vast en rem indien nodig de snelheid van de fiets af tot uw eigen loopsnelheid door deze bij het duwen vast of tegen te houden.
4. Schakel de loophulp uit door de bedieningsschakelaar los te laten.

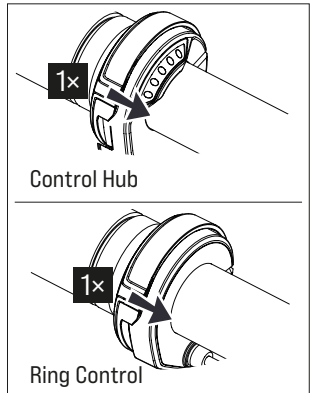


21.6 Fietsverlichting in- en uitschakelen



Deze functie is afhankelijk van het model en alleen beschikbaar als fietsverlichting is aangesloten.

- Druk de bedieningsschakelaar **[B.1]** 1× kort naar het midden van het stuur toe om de fietsverlichting in te schakelen.
- Druk de bedieningsschakelaar **[B.1]** opnieuw 1× kort naar het midden van het stuur toe om de fietsverlichting weer uit te schakelen.



21.7 Bluetooth®-verbinding

U kunt uw mobiele telefoon via de FAZUA-app verbinden met uw aandrijfsysteem. Wanneer de verbinding met succes tot stand is gebracht, knipperen de vijf ledlampjes van de led-indicatie **[B.2]** 3× blauw.

- Meer informatie over de FAZUA-app vindt u in hoofdstuk 5 "FAZUA-app".

22 **BEDIENINGSELEMENT EN INDICATOR REINIGEN EN ONDERHOUDEN**

 **VOORZICHTIG**
Gevaar voor letsel!

Als het aandrijfsysteem in gang wordt gezet terwijl u dit hanteert, kunt u zich verwonden.

- ▶ Let erop dat u het aandrijfsysteem bij het reinigen van het bedieningselement niet onbedoeld in gang zet. Verwijder indien nodig voorafgaand aan het reinigen de accu om onbedoeld in gang zetten te voorkomen*.

AANWIJZING
Gevaar voor beschadiging!

Door onjuiste reiniging kunt u het bedieningselement en de indicator beschadigen.

- ▶ Dompel het bedieningselement en de indicator in geen geval onder in water of andere vloeistoffen.
- ▶ Gebruik bij het reinigen geen agressieve reinigingsmiddelen.
- ▶ Gebruik bij het reinigen geen scherpe of metalen reinigingsvoorwerpen.
- Houd alle componenten van de elektrische fiets en het aandrijfsysteem altijd schoon.
- Reinig het bedieningselement en de indicator voorzichtig aan de buitenkant met een doek of een zachte borstel.
- Gebruik indien nodig een mild zeepsopje voor het uitwendig verwijderen van grovere vervuilingen.

BELANGRIJK: Maak de doek slechts een beetje vochtig of wring deze goed uit om te voorkomen dat er vloeistof binnendringt in de binnenkant van de behuizing en in de aansluitingen. Als er vloeistof terechtkomt in de binnenkant van de behuizing of in de aansluitingen, kunnen het bedieningselement en de indicator beschadigd raken.

- Veeg alle oppervlakken na het reinigen droog.

* Geldt alleen als uw elektrische fiets is uitgerust met een verwijderbare accu (zie hoofdstuk 23 "Werkwijze en modelvarianten van de accu").

ACCU EN LADER

23 WERKWIJZE EN MODELVARIANTEN VAN DE ACCU

De accu fungeert als energiebron voor de elektrische trapondersteuning van uw elektrische fiets. Met de lader laadt u de accu op.

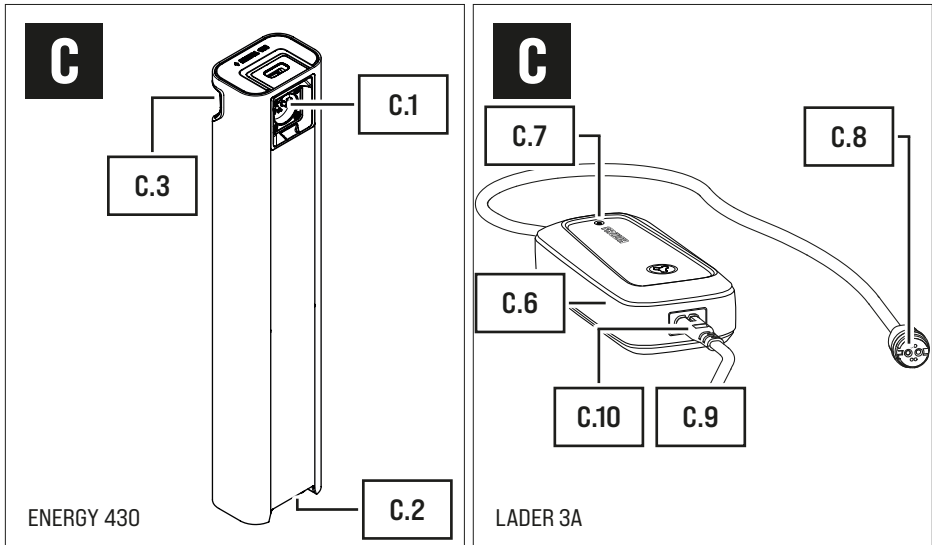


Afhankelijk van het model is de accu ofwel:

- vast in de elektrische fiets geïnstalleerd en kan deze er niet uit worden verwijderd.
- of
- een aparte component die uit de elektrische fiets kan worden verwijderd.

24 AFBEELDINGEN VAN ACCU EN LADER

24.1 Gedetailleerd overzicht en componentnamen



Componentnamen

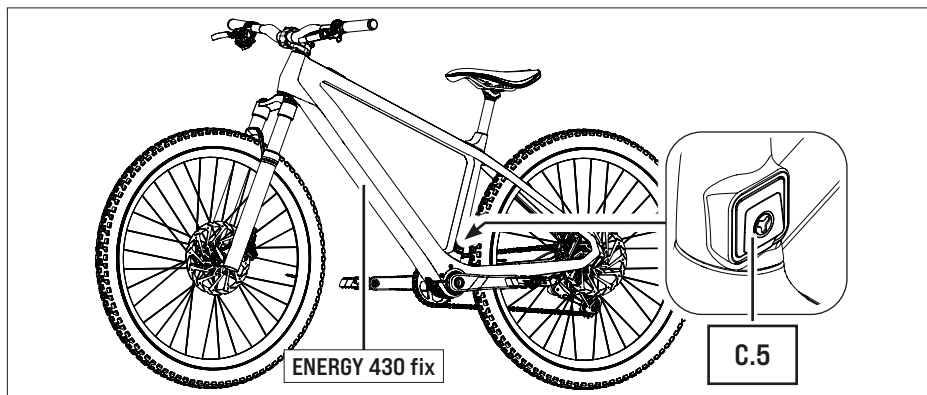
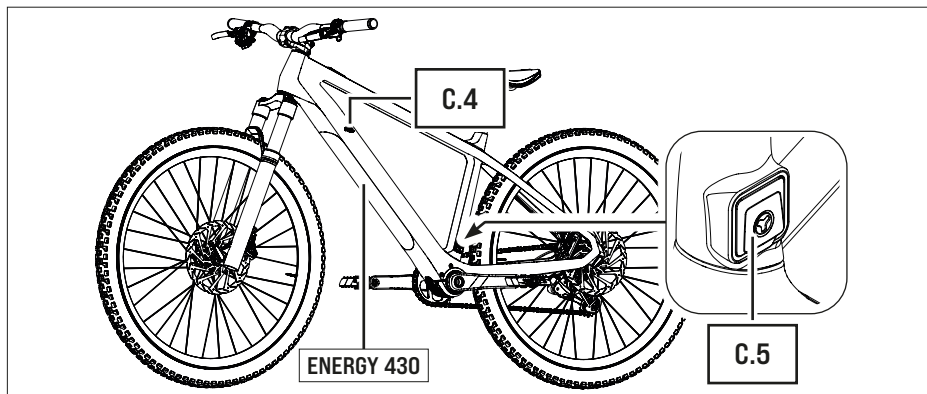
- C.1 → Laadpoort* [accu]
 C.2 → Interface* [vergrendeling accu]
 C.3 → Drukknop* [accuontgrendeling]

* Geldt alleen voor verwijderbare accu's, niet voor vast geïnstalleerde accu's.

Componentnamen

- C.4 → Cilinderslot + slot*
- C.5 → Laadaansluiting met afdekkapje** (elektrische fiets)
- C.6 → Netadapter
- C.7 → Led-indicatie
- C.8 → Laadstekker
- C.9 → Netkabel met netstekker*** (stroomaansluiting)
- C.10 → Apparaatstekker

24.2 Positie op de elektrische fiets



* Geldt alleen voor verwijderbare accu's, niet voor vast geïnstalleerde accu's.

** Geldt voor verwijderbare en vast geïnstalleerde accu's. De laadaansluiting is optioneel, de positie kan per fabrikant verschillen.


*** Verschilt van land tot land, dus daarom zonder afbeelding.

25 TECHNISCHE GEGEVENS VAN ACCU EN LADER

25.1 Technische gegevens van de accu

Modelaanduidingen	
vast geïnstalleerde accu	→ FAZUA ENERGY 430 fix
verwijderbare accu	→ FAZUA ENERGY 430
Gewicht, ca.	→ 2,2 kg
Bedrijfstemperatuur	→ -5 °C tot +40 °C (omgevingstemperatuur)
Opslagtemperatuur (< 1 maand)*	→ -15 °C tot +60 °C
Opslagtemperatuur (> 1 maand)*	→ -15 °C tot +25 °C

25.2 Technische gegevens van de lader

Modelaanduiding	→ LADER 3A
Nominale ingangsspanning	→ 100-240 V AC
Frequentie	→ 47-63 Hz
Laadstroom	→ 3 A
Laadtijd, ca.	→ 3,5 h
Beschermingsklasse	→ 2 [symbool: 
Beschermingsgraad	→ IP54 (in ingestoken toestand)
Gewicht, ca.	→ 0,6 kg
Bedrijfstemperatuur	→ 0 °C tot +35 °C
Opslagtemperatuur	→ 0 °C tot +45 °C

26 ALGEMENE VEILIGHEIDSINSTRUCTIES VOOR ACCU EN LADER

WAARSCHUWING

Gevaar voor explosie van de accu!

Als u ongeschikte accu's gebruikt of onjuist met de accu omgaat, kan deze exploderen.

- ▶ Gebruik uitsluitend de originele lader van FAZUA om op te laden.
- ▶ Gebruik in geen geval een beschadigde accu!
- ▶ Probeer nooit een beschadigde accu op te laden!

* Neem ook de specificaties over het van de opslagduur afhankelijke temperatuurbereik van de accu in hoofdstuk 4 "Opslag en transport van elektrische fietsen met FAZUA-aandrijfsysteem" in acht.

- ▶ Maak de accu nooit open! Als u een accu probeert te openen, is er een verhoogd explosiegevaar!
- ▶ Houd de accu uit de buurt van hitte (bijv. sterk zonlicht), open vuur, water of andere vloeistoffen.
- ▶ Gebruik de accu uitsluitend in elektrische fietsen die zijn uitgerust met een origineel FAZUA RIDE 60-aandrijfsysteem. Gebruik de accu in geen geval voor andere doeleinden of in andere aandrijfsystemen.

WAARSCHUWING

Brandgevaar bij verkeerde hantering!

Als u de accu en/of lader verkeerd gebruikt of incompatibele accu's en laders met elkaar gebruikt, kan dit brand veroorzaken.

- ▶ Gebruik uitsluitend originele en compatibele componenten van FAZUA met elkaar! Probeer niet om een accu van een derde op te laden met de FAZUA-lader en probeer niet om de FAZUA-accu op te laden met een lader van een derde.
- ▶ De lader en accu worden tijdens het laden warm, dus houd ze uit de buurt van brandbare materialen en laat beide componenten niet onbeheerd achter tijdens het laden. Plaats de lader en de accu tijdens het laden op een goed geventileerde ondergrond.
- ▶ Probeer nooit niet-oplaadbare batterijen op te laden!
- ▶ Zorg ervoor dat u geen metalen voorwerpen zoals munten, paperclips, schroeven en dergelijke in de onmiddellijke nabijheid van de accu hanteert en dat u de accu gescheiden van metalen voorwerpen opslaat. Metalen voorwerpen kunnen een elektrisch circuit tussen de aansluitklemmen van de accu vormen (en de accu zo "kortsluiten") en brand veroorzaken.
- ▶ Sluit de accu in geen geval kort.

WAARSCHUWING

Gevaar voor brandwonden door accuzuur!

De accu bevat accuzuur. Als u met deze vloeistof in contact komt, kan het betreffende huidoppervlak en/of slijmvlies aangetast worden. Bij oogcontact kunt u het gezichtsvermogen verliezen.

- ▶ Raak in geen geval vloeistof aan die uit de accu lekt.
- ▶ Als u in contact bent gekomen met vloeistof die uit de accu lekt, spoelt u het aangetaste lichaamsdeel onmiddellijk grondig af met veel stromend water.
- ▶ Raadpleeg onmiddellijk na het spoelen een arts, vooral bij oogcontact en/of bij aantasting van de slijmvliezen (bijv. neusslijmvliezen).

WAARSCHUWING

Gevaar voor de gezondheid door irritatie van de luchtwegen!

Als de accu beschadigd is, kunnen er gassen ontsnappen die de luchtwegen kunnen irriteren.

- ▶ Bescherm de accu tegen mechanische invloeden en andere belastingen.
- ▶ Als u merkt of vermoedt dat er gas uit de accu lekt, zorg er dan voor dat er onmiddellijk verse lucht wordt toegevoerd en raadpleeg zo snel mogelijk een arts.

WAARSCHUWING

Gevaar voor storing van medische hulpmiddelen!

De magnetische aansluitingen van de accu en lader kunnen de werking van pacemakers storen.

- ▶ Houd de accu en de lader uit de buurt van pacemakers of personen die een pacemaker dragen. Waarschuw personen met pacemakers voor het gevaar.

WAARSCHUWING

Gevaar voor elektrische schok!

Onjuist gebruik van de lader of een verkeerde netaansluiting kan u en anderen blootstellen aan het risico van een elektrische schok.

- ▶ Sluit de lader alleen aan op een gemakkelijk toegankelijk, goed geïnstalleerd en geaard stopcontact.
- ▶ Controleer of de netspanning aan de netaansluiting gelijk is aan de specificatie op de lader.

- ▶ Gebruik de lader alleen in droge ruimtes binnenshuis.
- ▶ Houd de lader uit de buurt van vloeistoffen of vocht.
- ▶ Trek niet aan de kabels maar pak deze altijd aan de betreffende stekker vast als u de aansluitingen loskoppelt.
- ▶ Pak de stekker in geen geval met natte of vochtige handen beet.
- ▶ Let erop dat u de kabel van de lader niet knikt of over scherpe randen plaatst.
- ▶ Open de lader nooit zelf. De lader mag alleen door een erkende specialist worden geopend en gerepareerd met originele onderdelen.
- ▶ Controleer voor elk gebruik van de lader alle afzonderlijke onderdelen (netadapter en alle stekkers en kabels) op beschadigingen. Als de netkabel van de lader beschadigd is, moet deze worden vervangen door de fabrikant, de klantenservice of een vergelijkbaar gekwalificeerde persoon om risico's te voorkomen.
- ▶ Gebruik nooit een beschadigde lader. Anders bestaat er een groot risico op een elektrische schok!
- ▶ Bewaar de lader in een schone staat. Er is een verhoogd risico op een elektrische schok als de lader vuil of verontreinigd is.



WAARSCHUWING

Gevaren bij onbeheerd gebruik!

In principe zijn er bijzondere gevaren voor kinderen (jonger dan 14 jaar) en personen met beperkte lichamelijke, zintuiglijke en geestelijke vermogens (bijv. lichamelijk gehandicapten, oudere personen met beperkte lichamelijke en geestelijke vermogens) of gebrek aan ervaring en kennis (bijv. oudere kinderen)! Als de accu of de lader bijvoorbeeld in handen van kinderen of personen met een lichamelijke of geestelijke handicap komt, is er een verhoogd risico, aangezien deze gebruikersgroepen bepaalde risico's mogelijk niet juist kunnen inschatten.

- ▶ De lader mag niet worden gebruikt door kinderen of personen met een lichamelijke, zintuiglijke of geestelijke handicap, tenzij zij onder toezicht staan van of geïnstrueerd zijn in het veilige gebruik van de lader en de daaruit voortvloeiende gevaren hebben begrepen.

- ▶ Kinderen mogen niet met de lader spelen.
- ▶ Reiniging en onderhoud door de gebruiker mogen niet zonder toezicht door kinderen worden uitgevoerd.
- ▶ Houd de accu en lader buiten het bereik van kinderen.

⚠ VOORZICHTIG
Verbrandingsgevaar!

Het koellichaam op de motoreenheid kan tijdens het gebruik zeer heet worden, waardoor u brandwonden kunt oplopen.

- ▶ Wees voorzichtig bij het verwijderen van accu. Laat de motoreenheid indien nodig eerst volledig afkoelen.

AANWIJZING
Gevaar voor beschadiging!

Door onjuiste hantering kunt u het aandrijfsysteem of afzonderlijke componenten beschadigen.

- ▶ Zorg voorafgaand aan het plaatsen van de accu ervoor dat de contacten in de binnenkant van de motoreenheid en op de accu droog zijn. Als de contacten vochtig of nat zijn bij het plaatsen, kan de accu beschadigd raken.
- ▶ Let er bij het opladen van de accu op dat de kabel van de lader geen struikelgevaar vormt om te voorkomen dat componenten beschadigd raken, bijvoorbeeld door een val.
- ▶ Let er altijd op dat het afdekkapje van de laadaansluiting op de elektrische fiets correct en volledig gesloten is, zodat er geen stof of opspattend water in de laadaansluiting terechtkomt.

27 ACCU GEBRUIKEN

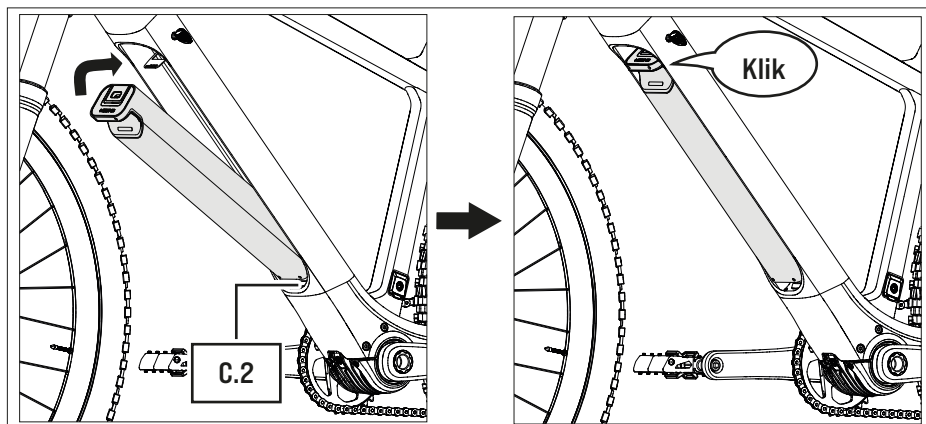
27.1 Accu op de elektrische fiets plaatsen / uit de elektrische fiets verwijderen



Geldt alleen als uw elektrische fiets is uitgerust met een verwijderbare accu (zie hoofdstuk 23 "Werkwijze en modelvarianten van de accu").

27.1.1 Accu plaatsen

1. Controleer de accu voorafgaand aan het plaatsen op zichtbare beschadigingen (visuele controle).
2. Plaats de accu met de interface **[C.2]** vooran op de overeenkomstige interface op de elektrische fiets.



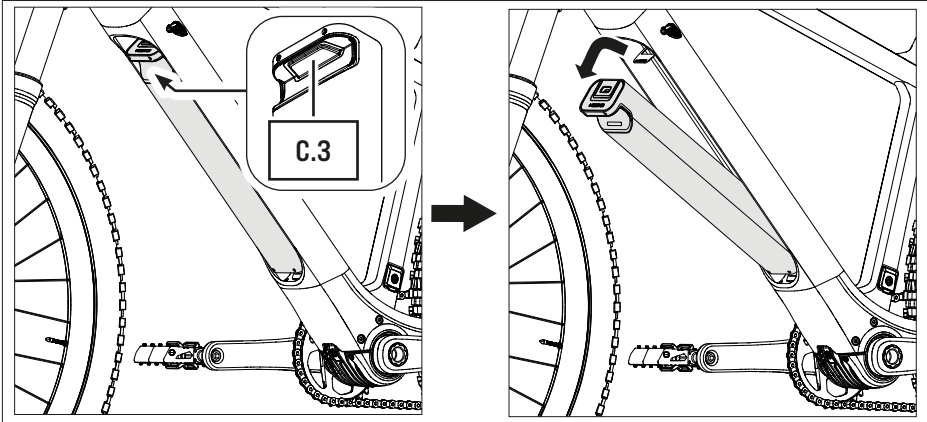
3. Zwaai de bovenkant van de accu in de onderbuis van de elektrische fiets.

De accu wordt automatisch vergrendeld wanneer de twee interfaces op de accu en de elektrische fiets correct in elkaar grijpen en de accu helemaal in de daarvoor bestemde houder op de onderbuis is gedraaid. Bij het vastklikken is er een klikgeluid te horen ("klik").

Neem contact op met een erkende specialist als de accu niet kan worden geplaatst / als de accu niet (hoorbaar) vastklikt op de elektrische fiets.

271.2 Accu verwijderen

1. Houd de accu met één hand vast.
2. Reik in de uitsparing op de accu en druk de elastische drukknop [C.3] maximaal in.



3. Houd de drukknop ingedrukt en zwenk de accu naar voren toe uit de accuhouder.
4. Verwijder de accu uit de interface op de elektrische fiets.

27.2 Laadniveau en SOH van de accu opvragen



Geldt alleen als uw elektrische fiets is uitgerust met een verwijderbare accu (zie hoofdstuk 23 "Werkwijze en modelvarianten van de accu").

Actueel laadniveau van de accu opvragen / SOH opvragen

→ Kantel de accu heen en weer om het actuele laadniveau te controleren (bijv. vóór of tijdens een (langere) rit).

Afhankelijk van het laadniveau varieert het aantal brandende ledlampjes op de indicator in de accu-uitsparing. Elk ledlampje staat voor 20% van de capaciteit.

Als alle vijf de ledlampjes branden, is de accu helemaal opgeladen.

BELANGRIJK: De laadniveau-indicator wordt niet gebruikt om tijdens het laadproces vast te stellen of de accu al tot het maximum is opgeladen of nog verder kan worden opgeladen. Dit kunt u zien aan de led-indicatie [C.7] van de lader.

→ Meer gedetailleerde informatie hierover vindt u in hoofdstuk 28.3 "Laadproces".

SOH opvragen

De "gezondheidstoestand" van de accu, de zogenaamde SOH ("state of health"), kunt u opvragen via de FAZUA Service Toolbox en de FAZUA-app.

→ Voor het opvragen sluit u de elektrische fiets (met geplaatste accu) via de USB-aansluiting* aan op een computer met toegang tot de FAZUA Service Toolbox of opent u de FAZUA-app**.

28 ACCU LADEN

Laad de accu regelmatig op via de laadaansluiting [C.5] op de elektrische fiets (zie hoofdstuk 28.2.1 “[geïntegreerde] accu in de elektrische fiets laden”).

Als u een verwijderbare accu hebt, kunt u deze ook uit de elektrische fiets verwijderen en apart opladen (zie hoofdstuk 28.2.2 “Accu apart laden”).

Het oplaadproces kan op elk moment worden onderbroken.

BELANGRIJK: Laad de accu alleen op **binnen het voorgeschreven temperatuurbereik**. Opladen buiten de voorgeschreven temperaturen kan leiden tot beschadiging van de lader of de accu.

→ Laad de accu helemaal op voor het eerste gebruik, zodat u de volledige capaciteit van de accu kunt gebruiken.

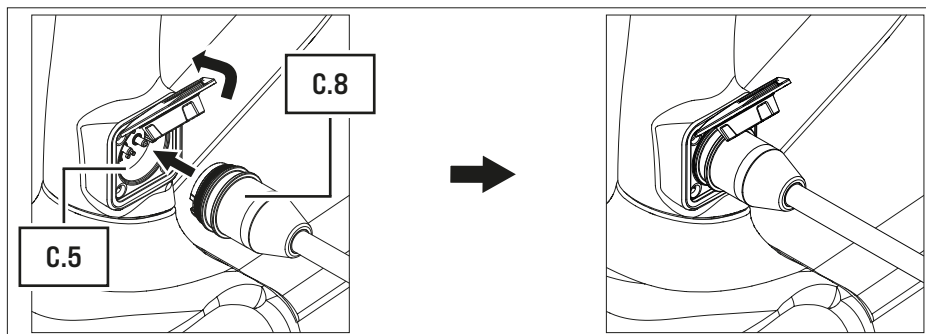
28.1 Lader voorbereiden

1. Houd de netadapter [C.6] en de netkabel [C.9] bij de hand.
2. Steek de apparaatstekker [C.10] van de netkabel in de overeenkomstige aansluiting van de netadapter.

28.2 Lader aansluiten

28.2.1 (geïntegreerde) accu in de elektrische fiets laden

1. Klap het afdekkapje open om toegang te krijgen tot de laadaansluiting [C.5] op de elektrische fiets.
2. Steek de laadstekker [C.8] in de laadaansluiting [C.5].



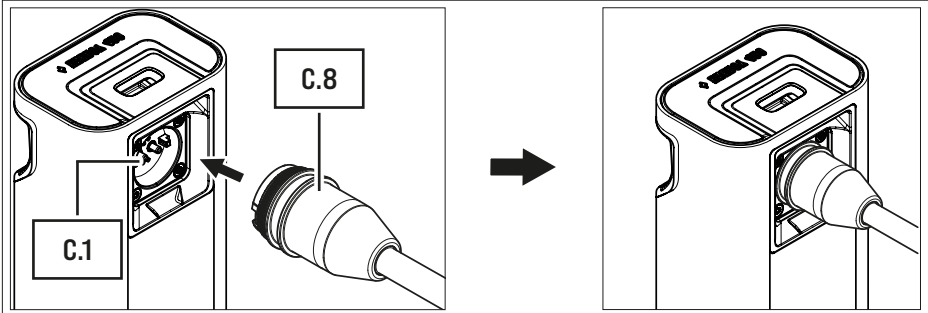
* De USB-kabel is niet bij de levering inbegrepen.

** Meer informatie over de FAZUA-app vindt u in hoofdstuk 5 “FAZUA-app”.

3. Steek de netstekker [C.9] in een geschikt stopcontact om de stroomaansluiting te maken.

28.2.2 Accu apart laden

1. Verwijder de accu van de elektrische fiets (zie hoofdstuk 271.2 “Accu verwijderen”).
2. Steek de laadstekker [C.8] in de laadaansluiting [C.1] op de accu.



3. Steek de netstekker [C.9] in een geschikt stopcontact om de stroomaansluiting te maken.

28.3 Laadproces

Het laadproces begint zodra u de lader aan de ene kant hebt aangesloten op de elektrische fiets of de accu en aan de andere kant op het elektriciteitsnet.

De knipperende ledlampjes van de laadniveau-indicator op de accu geven aan dat de accu wordt opgeladen.*

Tijdens het laden brandt de **led-indicatie [C.7]** op de netadapter **rood**. Dit geeft aan dat de **accu wordt geladen**.

Wanneer de kleur van de **led-indicatie [C.7]** overgaat naar **groen**, geeft dat aan dat de **accu volledig is opgeladen**.

28.4 Lader ontkoppelen van accu

1. Wanneer het opladen is voltooid, haalt u de netstekker [C.9] van de lader uit het stopcontact om deze van het elektriciteitsnet los te koppelen.
2. Koppel vervolgens de lader los van de elektrische fiets / de accu door de laadstekker [C.8] uit de laadaansluiting [C.5] op de elektrische fiets / uit de laadaansluiting [C.1] op de accu te trekken.

BELANGRIJK: Klap het afdekkapje van de laadaansluiting na het laden weer dicht en zorg ervoor dat de laadaansluiting correct is gesloten.

* Geldt alleen voor verwijderbare accu's, niet voor vast geïnstalleerde accu's.

3. Plaats de accu indien nodig weer op de elektrische fiets.*
4. Koppel de netkabel [C.9] los van de netadapter [C.6] en houd de twee onderdelen gescheiden van elkaar.

29 ACCU EN LADER REINIGEN

AANWIJZING

Gevaar voor beschadiging!

Door onjuiste reiniging kunt u de accu of de lader beschadigen.

- ▶ Dompel de accu of de lader in geen geval onder in water of andere vloeistoffen. Houd vloeistoffen uit de buurt van de accu en de lader.
- ▶ Gebruik bij het reinigen geen agressieve reinigingsmiddelen.
- ▶ Gebruik bij het reinigen geen scherpe of metalen reinigingsvoorwerpen.
- ▶ Houd alle componenten van de elektrische fiets en het aandrijfsysteem altijd schoon.



BELANGRIJK: De reinigingsinstructies voor de accu hebben uitsluitend betrekking op verwijderbare accu's (zie hoofdstuk 23 "Werkwijze en modelvarianten van de accu"). Als uw elektrische fiets is uitgerust met een vast geïnstalleerde accu, hoeft u deze niet apart te reinigen!

29.1 Accu reinigen

- Reinig de accu voorzichtig aan de buitenkant met een doek of een zachte borstel.
- Gebruik indien nodig een mild zeepsopje voor het uitwendig verwijderen van grovere vervuilingen.

BELANGRIJK: Maak de doek slechts een beetje vochtig of wring deze goed uit om te voorkomen dat er vloeistof binnendringt in de binnenkant van de behuizing en in de contacten/interfaces. Als er vloeistof terechtkomt in de binnenkant van de behuizing of in de contacten/interfaces, kan de accu beschadigd raken en kan de elektrische veiligheid worden aangetast.

- Veeg alle oppervlakken na het reinigen droog.

BELANGRIJK: Let in het bijzonder op de contacten en interfaces tussen de accu en de motoreenheid**. De interfaces mogen niet vuil of verontreinigd zijn en moeten helemaal droog zijn voordat de accu wordt geplaatst om beschadiging te voorkomen.

* Geldt alleen voor verwijderbare accu's, niet voor vast geïnstalleerde accu's.

** Geldt alleen als uw elektrische fiets is uitgerust met een verwijderbare accu (zie hoofdstuk 23 "Werkwijze en modelvarianten van de accu").

29.2 Lader reinigen

- Reinig de lader voorzichtig aan de buitenkant met een doek of een zachte borstel.
- Gebruik indien nodig een mild zeepsopje voor het uitwendig verwijderen van grovere vervuilingen.

BELANGRIJK: Maak de doek slechts een beetje vochtig of wring deze goed uit om te voorkomen dat er vloeistof binnendringt in de binnenkant van de behuizing en in de aansluitingen. Als er vloeistof terechtkomt in de binnenkant van de behuizing of in de aansluitingen, kan de lader beschadigd raken en kan de elektrische veiligheid worden aangetast.

- Veeg alle oppervlakken na het reinigen droog.



Fazua GmbH
Marie-Curie-Straße 6
85521 Ottobrunn, Germany
www.fazua.com

Dok.ref.: FAZUA RIDE 60 | Oorspronkelijke gebruiksaanwijzing | 20220323

FAZUA